

МИНИСТЕРСТВО СЕЛЬСКОГО ХОЗЯЙСТВА РОССИЙСКОЙ ФЕДЕРАЦИИ  
ФЕДЕРАЛЬНОЕ ГОСУДАРСТВЕННОЕ БЮДЖЕТНОЕ ОБРАЗОВАТЕЛЬНОЕ  
УЧРЕЖДЕНИЕ ВЫСШЕГО ОБРАЗОВАНИЯ  
«УДМУРТСКИЙ ГОСУДАРСТВЕННЫЙ АГРАРНЫЙ УНИВЕРСИТЕТ»

УТВЕРЖДАЮ



Проректор по образовательной  
деятельности и молодежной политике

ФГБОУ ВО Удмуртский ГАУ

Воробьева С.Л.

августа 20 24

**РАБОЧАЯ ПРОГРАММА ДИСЦИПЛИНЫ**

**«ИНФОРМАТИКА»**

**По специальности среднего профессионального образования:**

**36.02.01 Ветеринария**

**Квалификация выпускника – Ветеринарный фельдшер**

**Форма обучения – очная**

Ижевск 2024

## Содержание

1	Цели и задачи освоения дисциплины.....	3
2	Место дисциплины в структуре ООП «Информатика».....	4
3	Компетенции обучающегося формируемые в результате освоения дисциплины «Информатика» .....	6
4	Структура и содержание дисциплины.....	7
5	Образовательные технологии.....	16
6	Оценочные средства для текущего контроля успеваемости, промежуточной аттестации по итогам освоения дисциплины и учебно-методическое обеспечение самостоятельной работы студентов .....	18
7	Учебно-методическое и информационное обеспечение дисциплины «Информатика».....	24
8	Материально-техническое обеспечение дисциплины «Информатика» .....	28
	Фонд оценочных средств дисциплины «Информатика» .....	29

## 1 ЦЕЛИ И ЗАДАЧИ ОСВОЕНИЯ ДИСЦИПЛИНЫ

Целью учебной дисциплины "Информатика" является – ознакомление студентов с основными, базовыми понятиями информатики, техническими и программными средствами реализации информационных процессов, содействовать накоплению знаний и навыков.

Задачи дисциплины:

- формирование базовых знаний о видах и свойствах информации, процессах ее сбора, передачи, обработки и накопления;
- формирование знаний о технических и программных средствах реализации информационных процессов;
- ознакомление с устройством, основными характеристиками и принципами функционирования ЭВМ;
- получение знаний о системных и прикладных программных средствах персонального компьютера;
- приобретение базовых знаний о моделях решения функциональных и вычислительных задач;
- ознакомление с функционированием локальных и глобальных сетей;
- практическое изучение на персональном компьютере работы с операционной системой, офисными программами на уровне уверенного пользователя, изучение современных технологий разработки программ.

## 2 МЕСТО ДИСЦИПЛИНЫ В СТРУКТУРЕ ООП «ИНФОРМАТИКА»

Дисциплина «Информатика» входит в математический и естественнонаучный цикл.

Дисциплина является обязательной для студентов очной формы обучения и изучается ими на первом году обучения. Она базируется на знаниях, полученных при изучении предмета «Информатика» по программе средней школы. Для освоения дисциплины необходимо иметь знания по информатике, математике и иностранному языку в объёме средней школы.

В результате изучения дисциплины студент должен **знать:**

- основные понятия теории информации и информатики;
- аппаратное и программное обеспечение персонального компьютера;
- основные технологии создания, редактирования, оформления сохранения, передачи информационных объектов различного типа с помощью современных программных средств информационных и коммуникационных технологий;
- локальные и глобальные компьютерные сети, аппаратные и программные средства организации компьютерных сетей.

В результате изучения дисциплины студент должен **уметь:**

- использовать персональный компьютер для решения прикладных задач в своей профессиональной области;
- работать с объектами операционной системы;
- просматривать, создавать, редактировать, производить расчеты, сохранять записи в текстовом редакторе, электронных таблицах и базах данных;
- осуществлять поиск необходимой информации в сети Интернет;
- пользоваться услугами электронной почты и поисковых систем;
- решать простые логические задачи, создавать модели решения учебных задач и реализовывать их на компьютере.

В результате изучения дисциплины студент должен **владеть:**

- приемами работами с программным обеспечением персонального компьютера;
  - приемами устранения неполадок и сбоев в работе компьютера;
  - приемами работы с поисковыми системами, электронной почтой;
- навыками работы с электронными учебными ресурсами;
- современными навыками обработки информации, а также защиты информации от злоумышленных действий и предотвращения ее несанкционированной модификации.

Теоретические знания и практические навыки, полученные студентами при ее изучении, должны быть использованы в процессе изучения последующих дисциплин по учебному плану, при подготовке курсовых работ и дипломной работы, выполнении научной студенческой работы.

В рамках дисциплины студенты должны освоить современные информационные технологии, базирующиеся на применении электронно-вычислительной техники, математического, программного и информационного обеспечения, а также средств и систем связи. Они должны получить прочные, уверенные навыки электронной обработки информации и решения профессиональных и управленческих задач – как на отдельных ПК, так и при работе в локальных вычислительных сетях и глобальной информационной сети Интернет.

Предметом дисциплины являются информационные отношения, складывающиеся в процессе деятельности по сбору, накоплению, передаче, обработке, хранению, выдаче и анализу информации, и информационные технологии, которые поддерживают эти отношения.

Организация изучения дисциплины предусматривает чтение лекций, проведение лабораторных занятий, самостоятельную работу студентов по темам дисциплины.

### 3 КОМПЕТЕНЦИИ ОБУЧАЮЩЕГОСЯ, ФОРМИРУЕМЫЕ В РЕЗУЛЬТАТЕ ОСВОЕНИЯ ДИСЦИПЛИНЫ «Информатика»

#### 3.1 Перечень общих и профессиональных компетенций

Код ПК, ОК	Умения	Знания
<p><i>ОК01-ОК-07, ОК-09.</i> <i>ПК1.2,</i> <i>ПК2.1,</i> <i>ПК 2.3</i></p>	<ul style="list-style-type: none"> <li>– оценивать достоверность информации, сопоставляя различные источники;</li> <li>– распознавать информационные процессы в различных системах;</li> <li>– использовать готовые информационные модели, оценивать их соответствие реальному объекту и целям моделирования;</li> <li>– осуществлять выбор способа представления информации в соответствии с поставленной задачей;</li> <li>– иллюстрировать учебные работы с использованием средств информационных технологий;</li> <li>– создавать информационные объекты сложной структуры, в том числе гипертекстовые;</li> <li>– просматривать, создавать, редактировать, сохранять записи в базах данных;</li> <li>– осуществлять поиск информации в базах данных, компьютерных сетях и пр.;</li> <li>– представлять числовую информацию различными способами (таблица, массив, график, диаграмма и пр.);</li> <li>– соблюдать правила техники безопасности и гигиенические рекомендации при использовании средств ИКТ;</li> <li>– использовать приобретенные знания и умения в практической деятельности и повседневной жизни для:             <ul style="list-style-type: none"> <li>– эффективной организации индивидуального информационного пространства;</li> <li>– автоматизации коммуникационной деятельности;</li> <li>– эффективного применения информационных образовательных ресурсов в учебной деятельности.</li> </ul> </li> </ul>	<ul style="list-style-type: none"> <li>– различные подходы к определению понятия «информация»;</li> <li>– методы измерения количества информации: вероятностный и алфавитный. Знать единицы измерения информации;</li> <li>– назначение наиболее распространенных средств автоматизации информационной деятельности (текстовых редакторов, текстовых процессоров, графических редакторов, электронных таблиц, баз данных, компьютерных сетей);</li> <li>– назначение и виды информационных моделей, описывающих реальные объекты или процессы;</li> <li>– использование алгоритма как способа автоматизации деятельности;</li> <li>– назначение и функции операционных систем.</li> </ul>

## 4 СТРУКТУРА И СОДЕРЖАНИЕ ДИСЦИПЛИНЫ

Общая трудоемкость дисциплины составляет 108 часов.

Вид учебной работы, часов	кол-во часов
1. Аудиторная работа, всего:	80
Лекции	20
Лабораторные занятия	60
2. Самостоятельная работа студентов (СРС):	28
- рефераты - контрольная работа - самоподготовка (самостоятельное изучение разделов, проработка и повторение лекционного материала, учебников и учебно-методических пособий, подготовка к практическим занятиям и пр.)	
Итоговый контроль: зачет	
Общая трудоемкость дисциплины	108

### 4.1 Структура дисциплины

№ п/п	Раздел дисциплины (модуля), темы раздела	Виды учебной работы, включая СРС и трудоемкость (в часах)						Форма: текущего контроля успеваемости, СРС (по неделям семестра); - промежуточной аттестации (по семестрам) КРС
		всего	лекция	практические занятия	лаб. занятия	семинары	СРС	
1	<b>Модуль 1. Введение в информатику. Информация и информационные процессы.</b>	10	2		6		2	
2	Предмет и задачи дисциплины информатики. Информация. Основные свойства, формы и виды представления информации. Общая характеристика процессов сбора, передачи, обработки и накопления информации	5	1		4			Входной тест (проверка школьных знаний).
3	Единицы измерения информации, кодирование информации. Арифметические основы ЭВМ. Введение в математическую логику	5	1		2		2	Домашнее индивидуальное задание по системам счисления и кодированию информации (сдать до конца 6 недели). Найти ответы на вопросы: кодирование текстовой, графической и видео информации.

<b>4</b>	<b>Модуль 2 Программные средства реализации информационных процессов</b>	<b>12</b>	<b>2</b>		<b>6</b>		<b>4</b>	
5	Классификация программного обеспечения	7	1		4		2	Составить по прослушанной лекции структурную схему классификации программного обеспечения. Подготовка к тесту.
6	Операционные системы. Особенности операционной системы Windows. Элементы интерфейса ОС Windows. Файловая система ОС Windows	5	1		2		2	Тест по ОС Windows, подготовка к лабораторным занятиям.
<b>7</b>	<b>Модуль 3 Технические средства информационных систем</b>	<b>10</b>	<b>2</b>		<b>6</b>		<b>2</b>	
<b>8</b>	История развития вычислительной техники, поколения ЭВМ, классификация ЭВМ.	<b>5</b>	<b>1</b>		<b>4</b>			
9	Архитектура персонального компьютера (ПК). Назначение основных узлов. Функциональные характеристики компьютера. Периферийные устройства ПК.	5	1		2		2	Составить классификацию периферийных устройств ПК (задание по прочитанной лекции). Найти информацию о внешних запоминающих устройствах.
<b>10</b>	<b>Модуль 4. Прикладное программное обеспечение</b>	<b>20</b>	<b>3</b>		<b>12</b>		<b>5</b>	
11	Текстовые редакторы, текстовый редактор WORD, назначение и возможности. Основные средства текстового редактора WORD.	7	1		4		2	Тест и зачетная работа по теме текстовый редактор WORD. Подготовка к зачету.
12	Создание презентаций средствами MS PowerPoint.	5	1		2		2	Домашнее задание: создать презентацию на определенную тему. 25 тем.
14	Электронные таблицы. Назначение и классификация. ЭТ EXCEL, основные понятия и приемы работы. Вычисления в таблицах, функции и формулы. Абсолютные и относительные ссылки. Графические возможности MS Excel	8	1		6		1	Тест и зачетная работа по теме ЭТ EXCEL
<b>15</b>	<b>Модуль 5. Информационное обеспечение приложений пользователя</b>	<b>12</b>	<b>2</b>		<b>6</b>		<b>4</b>	
16	Основные понятия информационного обеспечения. Базы данных и системы управления ими: основные понятия и определения, реляционная модель данных.	7	1		4		2	Выдача рефератов на определенные темы. Сдать до 15 недели 2 семестра.
<b>17</b>	СУБД MS Access, основные этапы разработки базы данных. Объекты MS Access. Создание запросов, форм и отчетов.	5	1		2		2	Тест и зачетная работа по теме MS Access.



<b>18</b>	<b>Модуль 6. Алгоритмизация и программирование</b>	<b>23</b>	<b>4</b>		<b>14</b>		<b>5</b>	
19	Понятие алгоритма и его свойства. Способы задания алгоритмов. Виды вычислительных процессов.	6	1		4		1	Домашнее индивидуальное задание по теме: Алгоритмизация и программирование
20	Классификация языков программирования. Понятие о структурном программировании. Объектно-ориентированное программирование.	4	1		2		1	Выполнение индивидуального задания
21	Turbo Pascal: Turbo Pascal: основные компоненты языка, структура программы основные операторы языка, организация разветвлений и циклов. Примеры программ. . (Мультимедия-лекция)	7	1		4		2	Выполнение индивидуального задания
22	Turbo Pascal: организация работы массивов. Примеры программ. . (Мультимедия-лекция)	6	1		4		1	Выполнение индивидуального задания
<b>23</b>	<b>Модуль 7. Основы информационной и компьютерной безопасности</b>	<b>8</b>	<b>2</b>		<b>4</b>		<b>2</b>	
24	Основы информационной и компьютерной безопасности. Компьютерные вирусы и антивирусные средства.	8	2		4		2	Домашняя работа «Анализ антивирусной программы»
<b>25</b>	<b>Модуль 8. Информационно-коммуникационные технологии</b>	<b>12</b>	<b>3</b>		<b>6</b>		<b>3</b>	
26	Определения. Локальные компьютерные сети. Топология сети. Программное обеспечение локальной сети.	4	1		2		1	
27	Глобальные компьютерные сети. Структура глобальной сети. Сеть Интернет, адресация сети, протоколы и домены, сервисные возможности. Службы Интернета	4	1		2		1	Подготовка докладов на тему: «Службы Интернета: способы доступа к сети, каналы связи, поставщики услуг, сервисы, работа электронной почты и поисковых систем». Подготовка к студенческой конференции.
28	ИПС Консультант-Плюс. Знакомство с ИПС. Организация поиска информации по заданной теме.	5	1		2		2	
29	<b>Подготовка к экзаменам</b>							<b>Экзамен</b> (в тестовой форме на компьютерах).
<b>31</b>	<b>Всего за учебный год</b>	<b>108</b>	<b>20</b>		<b>60</b>		<b>28</b>	

## 4.2 Содержание разделов дисциплины (модуля)

Название раздела	Содержание разделов дисциплины в дидактических единицах
<b>Модуль 1. Введение в информатику. Информация и информационные процессы.</b>	
Предмет и задачи дисциплины информатики. Информация. Основные свойства, формы и виды представления информации. Общая характеристика процессов сбора, передачи, обработки и накопления информации	Предмет и задачи информатики. Понятие информации. Информация, данные и знания. Виды, свойства информации. Общая характеристика процессов сбора, передачи, обработки и накопления информации. Системы передачи информации.
Единицы измерения информации, кодирование информации.	Кодирование информации. Кодирование текстовой, графической и звуковой информации. Меры и единицы количества и объема информации (формула Шеннона).
Арифметические основы ЭВМ.	Представление информации с помощью систем счисления. Позиционные системы счисления. Арифметические операции в двоичной системе счисления
Введение в математическую логику	Логические основы ЭВМ. Построение алгебры высказываний. Основные логические связки (отрицание, конъюнкция, дизъюнкция). Логические операции над высказываниями.
<b>Модуль 2. Программные средства реализации информационных процессов</b>	
Классификация программного обеспечения	Понятие системного, инструментального и прикладного программного обеспечения: назначение, возможности, структура. Общая характеристика и назначение важнейших классов прикладных программ. Понятие офиса.
Операционные системы. Особенности операционной системы Windows. Элементы интерфейса ОС Windows. Файловая система ОС Windows	Назначение операционные систем. Функции операционных систем. Операционная система Windows. Элементы интерфейса ОС Windows. Основные элементы графического интерфейса. Принципы организации справочной системы. Стандартные приложения Windows. Файловая структура ОС. Операции с файлами.
<b>Модуль 3. Технические средства информационных систем</b>	
История развития вычислительной техники, поколения ЭВМ, классификация ЭВМ.	Основные этапы развития информатики и вычислительной техники. Классификация ЭВМ по способам использования, производительности, особенностям архитектуры. Персональные ЭВМ: отличительные признаки, классификация. Поколения ЭВМ.
Архитектура персонального компьютера (ПК). Назначение основных узлов.	Понятие и основные виды архитектуры ЭВМ. Структурная схема ЭВМ (схема Дж. Фон Неймана). Назначение основных узлов.
Функциональные характеристики компьютера.	Внутренние устройства системного блока, их назначение, принцип работы и характеристики. Состав и назначение основных компонентов материнской платы. Типы и структура микропроцессоров. Запоминающие устройства: виды, принцип работы, основные характеристики.
Периферийные устройства ПК.	Устройства ввода-вывода данных, их разновидности и основные характеристики. Понятие мультимедийных устройств.
<b>Модуль 4. Прикладное программное обеспечение</b>	
Текстовые редакторы, текстовый редактор WORD, назначение и возможности. Основные средства текстового редактора WORD.	Текстовые редакторы их классификация, текстовый редактор WORD, назначение и возможности. Основные средства текстового редактора WORDЖ: объекты текстового документа и их свойства; стили их свойства и технологии создания; шаблоны документов, их назначение, технология создания и использования; форматы текстовых документов
Создание презентаций средствами MS PowerPoint	Создание презентаций средствами MS PowerPoint: назначение, возможности, интерфейс. Технология работы в среде PowerPoint. Создание слайдов презентаций. Ввод и редактирование текста в слайдах презентаций. Вставка в слайды объектов (рисунков, таблиц, диаграмм, организационных схем и т.п.). Включение в слайды анимационных эффектов

Электронные таблицы. Назначение и классификация. ЭТ EXCEL, основные понятия и приемы работы. Вычисления в таблицах, функции и формулы. Абсолютные и относительные ссылки.	Электронные таблицы. Назначение и классификация Табличный процессор EXCEL: виды и основные возможности. Рабочая книга и ее элементы. Операции с рабочей книгой и ее элементами, изменение свойств элементов. Выражения и операции. Способы адресации: абсолютные и относительные адреса. Имена ячеек и диапазонов. Форматы данных. Ввод данных, последовательностей. Ввод данных в ячейки диапазона. Встроенные функции, их синтаксис и технология применения. Типы диаграмм. Построение диаграмм: объекты, их свойства, установка свойств. Методы решения математических задач. Табуляция функций. Встроенные математические функции. Создание списков баз данных. Виды сортировки данных и особенности их применения. Фильтры и фильтрация данных
<b>Модуль 5. Информационное обеспечение приложений пользователя</b>	
Основные понятия информационного обеспечения. Базы данных и системы управления ими: основные понятия и определения, реляционная модель данных.	Основные понятия информационного обеспечения. Базы данных и их функциональное назначение. Модели данных и структуры баз данных. Реляционные базы данных. Основные элементы реляционных баз данных. Отношения в реляционных базах данных. Последовательность разработки модели предметной области на инфологическом уровне. Разработка структуры реляционной базы данных, нормализация отношений, технология нормализации. Свойства таблиц и полей. Типы данных, форматы и свойства полей. Ключевые поля, индексы, межтабличные связи. Словари данных. Обеспечение целостности данных.
СУБД MS Access, основные этапы разработки базы данных. Объекты MS Access. Создание запросов, форм и отчетов.	Системы управления базами данных: назначение и виды. Функциональные возможности СУБД и их характеристики. Обобщенная технология работы с СУБД. СУБД Access: назначение, основные функции и режимы. Объекты Access и их роль в структуре реляционной базы данных. Запросы к базе данных, средства для создания запросов. Операторы и выражения для создания запросов. Виды запросов и их создание. Формы и отчеты. Роль управляющих элементов, их свойства и методы. Многотабличные связанные и подчиненные формы. Добавление в формы и отчеты диаграмм, графиков и присоединенных объектов. Понятие SQL (Structured Query Language – язык структурированных запросов.
<b>Модуль 6. Алгоритмизация и программирование</b>	
Понятие алгоритма и его свойства. Способы задания алгоритмов. Виды вычислительных процессов.	Понятие алгоритма и его свойства. Способы задания алгоритмов. Виды вычислительных процессов. Основные алгоритмические конструкции.
Языки программирования высокого уровня	Классификация языков программирования. Понятие о структурном программировании. Объектно-ориентированное программирование.
Программирование на алгоритмическом языке Pascal ABC	Этапы решения задач на компьютере. Pascal: основные компоненты языка, структура программы. Программы линейной структуры.
Программирование циклической и разветвляющейся структуры	Pascal: основные операторы языка, организация разветвлений и циклов. Примеры программ.
Pascal: организация работы массивов.	Понятие массива. Операторы описания одномерных и двумерных массивов. Примеры программ.
<b>Модуль 7. Основы информационной и компьютерной безопасности</b>	
Защита информации	Понятие безопасности информации. Факторы и потенциальные угрозы безопасности информации. Конфиденциальная информация. Коммерческая тайна. Государственная тайна. Основы защиты информации и сведений, составляющих государственную (коммерческую) тайну. Правовые основы защиты информации. Методы защиты информации. Физические и технологические средства защиты информации.

	Компьютерные вирусы как фактор угрозы безопасности информации, их классификация, особенности и пути распространения. Способы защиты от компьютерных вирусов. Антивирусные программы. Использование антивирусных программ. Безопасность информации при работе на ПК в автономном режиме. Защита информации при работе в компьютерных сетях. Обеспечение защиты информации при работе в Интернете.
<b>Модуль 8. Информационно-коммуникационные технологии</b>	
Локальные сети ЭВМ	Понятие компьютерной сети. Классификация сетей. Локальные и глобальные сети ЭВМ. Элементы локальных сетей. Среды и каналы передачи данных. Протоколы передачи данных. Архитектуры локальных сетей и их особенности. Разделение функций обработки данных в сетевом программном обеспечении. Архитектуры файл-сервер, клиент-сервер.
Глобальные компьютерные сети, Сетевой сервис и сетевые стандарты.	Глобальные компьютерные сети. Структура глобальной сети. Сети Интернет. Развитие сети Интернет. Элементы сети Интернет. Виды услуг Интернет и их характеристика. Протоколы передачи данных Интернет. Системы адресации и именование ресурсов Интернет. Сеть Интернет, адресация сети, протоколы передачи данных и домены, сервисные возможности. Службы Интернет
ИПС Консультант-Плюс. Знакомство с ИПС. Организация поиска информации по заданной теме	Назначение и возможности справочной правовой системы (СПС) «Консультант Плюс». Интерфейс системы. База данных системы. Возможные схемы организации поиска и обработки информации. Технология поиска с использованием карточки поиска и правового навигатора. Справочная система СПС «Консультант Плюс».

### 4.3 Лабораторный практикум

№ п/п	Наименование лабораторных работ	Трудоемкость (час.)
<b>Модуль 1. Введение в информатику. Информация и информационные процессы</b>		
1.	Инструктаж по технике безопасности. Входной тест (проверка школьных знаний, предлагается 30 вопросов)	4
2.	Выполнение контрольной работы по теме: «Алгебра логики. Логические основы ЭВМ».	2
<b>Модуль 2. Программные средства реализации информационных процессов</b>		
3.	Прикладные программы в составе Windows. Операции с файловой системой.	2
4.	Работа с файловой структурой при помощи программы Проводник. Создание ярлыков объектов.	2
5.	Контрольная работа по ОС Windows. Тест по операционным системам (40 вопросов)	2
<b>Модуль 3. Технические средства информационных систем</b>		
6.	Понятие и основные виды архитектуры ЭВМ. Структурная схема ЭВМ (схема Дж. Фон Неймана). Назначение основных узлов.	4
7.	Внутренние устройства системного блока, их назначение, принцип работы и характеристики. Состав и назначение основных компонентов материнской платы. Типы и структура микропроцессоров. Запоминающие устройства: виды, принцип работы, основные характеристики.	2
<b>Модуль 4. Прикладное программное обеспечение</b>		
8.	Основные правила ввода текста. Создание документа на основе шаблона Обычный и способы редактирования текста.	0,5
9.	Форматирование документа.	0,5
10.	Создание сложных таблиц методом рисования, их редактирование и форматирование. Создание таблиц при помощи вставки, их редактирование и форматирование. Вычисления в таблицах.	1

11.	Работа со стандартными графическими объектами.	1
12.	Создание комбинированных документов.	0,5
13.	Создание диаграмм на основе таблиц.	0,5
14.	Зачетное задание по MS WORD.	0,5
15.	Тест по MS WORD	0,5
16.	Создание презентации средствами MS PowerPoint (практически познакомиться с основными возможностями программы Microsoft PowerPoint и освоить основные приемы и принципы работы с презентацией)	1
17.	MS Excel. Обработка данных. Подготовка и форматирование прайс-листа.	1
18.	Выполнение расчетов в таблице. Сортировка данных. Ввод, редактирование и форматирование данных в электронной таблице.	1
19.	Построение диаграмм и графиков.	1
20.	Подсчет минимальных, максимальных и средних значений температур воздуха в городах мира за неделю. Визуализация данных.	0,5
21.	Решение математических задач с помощью MS Excel.	0,5
22.	Базы данных в MS Excel. Фильтрация данных из списка.	1
23.	Зачетная работа по MS Excel.	0,5
24.	Тест по MS Excel	0,5
<b>Модуль 5. Информационное обеспечение приложений пользователя</b>		
25.	MS Access. Создание базовых таблиц различными методами. Создание межтабличных связей.	2
26.	Создание запросов: на выборку, «с параметром», итогового запроса.	1,5
27.	Создание экранных форм. Создание отчетов.	1,5
28.	Контрольное задание по MS Access.	1
<b>Модуль 6. Алгоритмизация и программирование</b>		
29.	Интегрированная среда отладки и создания программ на языке программирования PascalABC	4
30.	Циклические вычислительные процессы. Вычисление значений функции при различных значениях аргумента (табулирование функции). Решение задач, содержащих вычисление конечных сумм и произведений	2
31.	Разветвление в цикле	4
32.	Обработка одномерных массивов	2
33.	Обработка двумерных массивов	2
<b>Модуль 7. Информационно-коммуникационные технологии</b>		
34.	ИПС Консультант-Плюс. Знакомство с ИПС.	4
35.	Организация поиска информации по заданной теме в ИПС Консультант-Плюс	2
		<b>60</b>

**Примечание:** для выполнения лабораторных работ применяются следующие учебные и методические разработки:

1. Информатика: Текстовый процессор MS WORD 2010 в составе пакета Microsoft Office: учебное пособие к лабораторным работам для студентов бакалавриата сельскохозяйственных вузов. 2-е издание / Сост. А.Г. Семёнова, Е.В. Тимошкина, Е.С. Третьякова.– Ижевск: ФГБОУ ВПО Ижевская ГСХА, 2013. – 48 стр.

2. Информатика: Табличный процессор MS Excel 2010 в составе пакета Microsoft Office: учебное пособие к лабораторным работам для студентов бакалавриата сельскохозяйственных вузов / Сост. А.Г. Семёнова., Е.В. Тимошкина – Ижевск: ФГБОУ ВПО Ижевская ГСХА, 2013. – 36 стр.

3. Информатика: создание презентаций средствами MS PowerPoint: метод. указ. / Сост. М.В.Николаева, А.Г.Семёнова. – Ижевск: ФГОУ ВПО Ижевская ГСХА, 2009. – 32 стр

4. Информатика: система управления базами данных Microsoft Access: учебно- методическое пособие к лабораторным работам для студентов бакалавриата сельскохозяйственных вузов /Сост. А.Г. Семёнова, Е.В. Тимошкина.– Ижевск: ФГБОУ ВПО Ижевская ГСХА, 2013. – 48 с.

4.4 Практические занятия (не предусмотрены планом)

4.5 Содержание самостоятельной работы и формы ее контроля

№ п/п	Раздел дисциплины (модуля), темы раздела	Всего часов	Содержание самостоятельной работы	Форма контроля
1	<b>Модуль 1. Введение в информатику. Информация и информационные процессы</b>			
2	Единицы измерения информации, кодирование информации. Арифметические основы ЭВМ.	1	1. Домашнее индивидуальное задание по системам счисления и кодированию информации. 2. Работа с учебной литературой и поиск информации в сети Интернет. (найти ответы на вопросы: кодирование текстовой, графической и видео информации).	Проверка индивидуальных заданий (Сдать до конца 6 недели). Проверка на лабораторных занятиях и консультациях
3	Введение в математическую логику	1	К.р. по математической логике	Экспресс-опрос на лекции
4	<b>Модуль 2. Программные средства реализации информационных процессов</b>			
5	Классификация программного обеспечения	2	Составить по прослушанной лекции структурную схему классификации программного обеспечения. Подготовка к тесту. Работа с учебной литературой и конспектом лекции.	Проверка задания на лабораторных занятиях и консультациях.
6	Операционные системы. Особенности операционной системы Windows. Элементы интерфейса ОС Windows. Файловая система ОС Windows	2	Работа с учебной литературой и конспектом лекции.	Тест и контрольная работа по ОС
7	<b>Модуль 3. Технические средства информационных систем</b>			
8	Архитектура персонального компьютера (ПК). Назначение основных узлов. Функциональные характеристики компьютера. Периферийные устройства ПК	2	Составить классификацию периферийных устройств ПК (задание по прочитанной лекции). Найти информацию о внешних запоминающих устройствах (работа с учебной литературой, конспектом лекции, поиск информации в сети Интернет)	Проверка задания на лабораторных занятиях и консультациях
9	<b>Модуль 4. Прикладное программное обеспечение</b>			
10	Текстовые редакторы, текстовый редактор WORD, назначение и возможности. Основные средства текстового редактора WORD.	2	Работа с учебной литературой и с конспектом лекций	Тест и зачетная работа по теме текстовый редактор WORD. Подготовка к зачету
11	Создание презентаций средствами MS PowerPoint	2	Домашнее задание: создать презентацию на определенную тему. 25 тем. Написать краткий	Просмотр конспекта и презентаций на лабораторных

			конспект по теме: Создание презентаций средствами MS PowerPoint	занятиях и консультациях.
12	Электронные таблицы. Назначение и классификация. ЭТ EXCEL, основные понятия и приемы работы. Вычисления в таблицах, функции и формулы. Абсолютные и относительные ссылки. Графические возможности MS Excel	1	Работа с учебной литературой и с конспектом лекций	Тест и зачетная работа по теме ЭТ EXCEL. Подготовка к зачету
13	<b>Модуль 5. Информационное обеспечение приложений пользователя</b>			
14	Основные понятия информационного обеспечения. Базы данных и системы управления ими: основные понятия и определения, реляционная модель данных.	2	Выдача рефератов на определенные темы. Сдать до 15 недели 2 семестра.	Проверка на лабораторных занятиях и консультациях
15	СУБД MS Access, основные этапы разработки базы данных. Объекты MS Access. Создание запросов, форм и отчетов.	2	Работа с учебной литературой и с конспектом лекций	Тест и зачетная работа по теме MS Access.
16	<b>Модуль 6. Алгоритмизация и программирование</b>			
17	Понятие алгоритма и его свойства. Способы задания алгоритмов. Виды вычислительных процессов.	1	Домашнее индивидуальное задание по теме: Алгоритмизация и программирование	Проверка программ на ПК на лабораторных занятиях.
18	Turbo Pascal: основные компоненты языка, структура программы основные операторы языка, организация разветвлений и циклов. Примеры программ	2	Домашнее индивидуальное задание по теме: Алгоритмизация и программирование	Проверка программ на ПК на лабораторных занятиях
19	Turbo Pascal: организация работы массивов. Примеры программ.	1	Работа с учебной литературой, и с конспектом лекций Домашнее индивидуальное задание по теме: Алгоритмизация и программирование	Проверка программ на ПК на лабораторных занятиях
20	Turbo Pascal: объектно – ориентированное программирование	1	Работа с учебной литературой, и с конспектом лекций. Подготовка развернутого доклада на тему: «Особенности оболочки Turbo Pascal и классификация языков программирования»	Проверка на лабораторных занятиях и консультациях
19	<b>Модуль 7. Основы информационной и компьютерной безопасности</b>			
20	Компьютерные вирусы и антивирусные средства.	2	Работа с учебной литературой, с конспектом лекций и поиск информации в сети Интернет. Антивирусные программы: история и разработчики. Современный антивирусные программы. Проанализировать антивирусную программу, установленную на домашнем компьютере	Проверка задания на консультации
21	<b>Модуль 8. Информационно-коммуникационные технологии</b>			
22	Локальные сети ЭВМ . Глобальные компьютерные сети. Структура глобальной сети. Сеть Интернет, адресация сети, протоколы и домены, сервисные возможности. Службы Интернета	2	Работа с учебной литературой, с конспектом лекций и поиск информации в сети Интернет. Подготовить конспект на тему: «Сеть интернет: способы доступа к сети, поставщика услуг, каналы связи, основные услуги,	Проверка задания на лабораторных занятиях и консультациях.

			предоставляемые сетью Интернет». Подготовка к студенческой конференции.	
	ИПС Консультант-Плюс. Знакомство с ИПС. Организация поиска информации по заданной теме	2	Работа с учебной литературой, с конспектом лекций и поиск информации в сети Интернет.	Проверка задания на лабораторных занятиях и консультациях.
<b>Всего за учебный год</b>		<b>28</b>		

**Примечание:** для выполнения индивидуальных заданий применяются методические указания для их выполнения:

1. **Информатика:** Методические указания для самостоятельной работы студентов очной формы обучения по выполнению индивидуальных заданий /Сост. И.Г.Абышева, М.В.Николаева, А.Г.Семёнова. – Ижевск: ФГОУ ВПО Ижевская ГСХА, 2009. – 59 стр.

## 5 ОБРАЗОВАТЕЛЬНЫЕ ТЕХНОЛОГИИ

Применение мультимедийного оборудования на лекциях. компьютерных программ MICROSOFT OFFICE, справочно-информационных систем для самостоятельной работы.

### 5.1 Интерактивные образовательные технологии, используемые в аудиторных занятиях

Семес тр	Вид занятия (Л, ПР, ЛР)	Используемые интерактивные образовательные технологии	Количество часов
1	Л	Имитационные технологии: экспресс-опрос в конце лекции в виде задания или теста	4
	ЛР	Тренинг – использование тестированных заданий для промежуточного контроля знаний.	18
2	Л	Имитационные технологии: экспресс-опрос в конце лекции в виде задания или теста.	4
	ЛР	Тренинг – использование тестированных заданий для промежуточного контроля знаний.	22
<b>Итого</b>			<b>40</b>

Лекционные занятия проводятся в специализированных аудиториях с применением мультимедийных технологий и предусматривают развитие полученных теоретических знаний с использованием рекомендованной учебной литературы и других источников информации, в том числе информационных ресурсов сети Интернет. Лекционные занятия проводятся с использованием средств мультимедиа.



Лабораторные занятия проводятся в компьютерных классах с применением специально разработанных учебно-методических пособий и контрольно-тестирующих систем.

В ходе самостоятельной работы студенты при выполнении индивидуального домашнего задания, лабораторной работы, контрольной работе, экзамену анализируют поставленные преподавателем проблемы и выполняют их с использованием компьютерных информационных технологий, справочных правовых и тестирующих систем, возможностей глобальной сети Интернет. Все методические пособия и задания для индивидуальных работ выложены на официальном сайте Академии и на портале.

Индивидуальные домашние контрольные работы и лабораторная работа должны быть защищены с использованием инновационных возможностей информационных технологий.

**6 ОЦЕНОЧНЫЕ СРЕДСТВА ДЛЯ ТЕКУЩЕГО КОНТРОЛЯ  
УСПЕВАЕМОСТИ, ПРОМЕЖУТОЧНОЙ АТТЕСТАЦИИ ПО ИТОГАМ  
ОСВОЕНИЯ ДИСЦИПЛИНЫ И УЧЕБНО-МЕТОДИЧЕСКОЕ ОБЕСПЕЧЕНИЕ  
САМОСТОЯТЕЛЬНОЙ РАБОТЫ СТУДЕНТОВ**

Текущий контроль предусматривает контрольную работу, зачетное задание, тест по окончанию изучения каждой темы, домашние индивидуальные задания.

Промежуточная аттестация – зачет.

**6.1 Виды контроля и аттестации, формы оценочных средств**

№ п/п	№ семестра	Виды контроля и аттестации (ВК, ТАт, ПрАт)	Наименование раздела учебной дисциплины (модуля)	Оценочные средства	
				Форма	Количество вопросов в задании
1.	5	ТАт	<b>Модуль 1. Введение в информатику. Информация и информационные процессы.</b>		
2.	5	ТАт	Арифметические основы ЭВМ. Введение в математическую логику К.Р	Индивидуальное задание	35 заданий 2 варианта 4 задания
3.	5	ТАт	<b>Модуль 2. Программные средства реализации информационных процессов</b>		
4.	5		Операционные системы. Особенности операционной системы Windows. Элементы интерфейса, файловая система ОС Windows	Контрольная работа Тест	10 заданий 30 вопросов
5.	5	ТАт	<b>Модуль 4. Прикладное программное обеспечение</b>		
6.	5	ТАт	Инструментарий и технологии подготовки документов в текстовом процессоре MS Word	Зачетное задание Тест	4 задания 30 вопросов
7.	5	ТАт	Инструментарий и технологии решения задач в табличном процессоре MS Excel	Зачетное задание Тест	6 заданий 30 вопросов
	5	ПрАт	Тест за 1 семестр	Тест	30 вопросов из 120
8.	5	ТАт	<b>Модуль 5. Информационное обеспечение приложений пользователя</b>		
9.	5	ТАт	Система управления базами данных MS Access	Зачетное задание Тест	12 заданий 60 вопросов
10.	5	ТАт	<b>Модуль 5. Алгоритмизация и программирование.</b>		
11.	5	ТАт	Turbo Pascal: организация разветвлений и циклов. Примеры программ.	Индивидуальное задание	3 задачи
12.	5	ТАт	Turbo Pascal: организация работы массивов. Примеры программ.	Индивидуальное задание Тест	2 задачи 60 вопросов
14.	5	ТАт	<b>Модуль 7. Основы информационной и компьютерной безопасности</b>		
	5	ТАт	Анализ антивирусной программы, установленной на домашнем компьютере	Индивидуальное задание	
13.	5	ПрАт		Экзаменационный тест	30 вопросов из 200

Методы контроля:

- тестовая форма контроля;
- устная форма контроля – защита лабораторных работ, ответы на вопросы по каждой работе;
- письменная форма контроля – выполнение заданий, полученных на лекциях;
- домашние индивидуальные задания

В течение семестров текущий контроль успеваемости студентов проверяется в ходе лабораторных занятий, при выполнении и оценке самостоятельных заданий, индивидуальных домашних работ, по результатам тестирования и тематических контрольных и зачетных работ.

По итогам 1-го семестра предусмотрен зачет с проверкой теоретических знаний (тест) и практических навыков по использованию изученных инструментальных программных средств и технологий.

Во 2-м семестре предусмотрен итоговый экзамен с комплексной проверкой теоретических знаний, практических навыков и умений по применению информационных средств и технологий при решении прикладных задач.

### **Система рейтинговой оценки текущей успеваемости студентов**

1. Расчет текущего рейтинга успеваемости студентов проводится ежемесячно в последнюю неделю соответствующего месяца с заполнением ведомости относительного рейтинга по Информатике (ведомость представляется старостой группы). Кроме того, рейтинг студента отмечается в журнале преподавателя.

2. Рейтинг успеваемости студента оценивается по 100 бальной шкале (100 баллов=100% успешность). При этом величина абсолютного рейтинга успеваемости студента переводится в 100-бальную шкалу путем деления текущего рейтинга студента на максимально возможный рейтинг с последующим умножением на 100 и округлением до целых чисел.

### 3 Текущий рейтинг студента рассчитывается по следующей схеме:

Вид занятия	Оценка в баллах
Лабораторная работа	сдана в срок – 5 баллов сдана не вовремя – 3-4 балла не сдана - 0 баллов
Контрольная работа	выполнены правильно все задания - 5 баллов выполнены правильно $\frac{3}{4}$ заданий - 4 балла выполнены правильно половина заданий - 3 балла выполнены правильно менее половины заданий- 2 балла все задания выполнены неверно – 1 балл студент не был на контрольной работе – 0 баллов
Тест	Выполнено от 85 до 100% 5 баллов Выполнено от 70 до 85% 4 балла выполнено от 55 до 70% 3 балла выполнено менее 55% 2 балла
Лекция (в конце каждой лекции задается один или несколько вопросов)	Правильный ответ – 2 баллов Не совсем верный ответ – 1 балл Не посещение лекции – 0 баллов

4. Рейтинг в течение семестра определяется по накопительной схеме, т.е. за 1-й месяц определяется рейтинг за один месяц, по итогам 2-го месяца семестра за первый и второй месяцы и т.д. Последний раз рейтинг считается в конце месяца, предшествующего экзаменационной сессии.

5. При допуске к экзамену учитывается рейтинг текущей успеваемости студента. Студенты, занимающие первые места рейтинга, освобождаются от сдачи зачета и экзамена.

### Список вопросов для подготовки к зачету

1. Информация: определение, формы представления, свойства, представление информации в ЭВМ.
2. Информация, представление информации в ЭВМ.
3. Понятие информатики в широком (как единство отраслей науки, техники, производства) и в узком смысле.
4. Меры информации, понятие энтропии.
5. Системы счисления. Перевод из одной системы счисления в другую.
6. ЭВМ: назначение, классификация.
7. Архитектура ЭВМ.
8. Общие принципы организации и работы компьютера.
9. Характеристика системного блока компьютера.
10. Микропроцессор: назначение, структура, основные характеристики.

11. Виды и функции памяти компьютера, внутренняя память компьютера.
12. Виды и функции памяти компьютера, внешняя память компьютера.
13. Хранение информации на дисках, причины потери дискового пространства, назначение операций проверки свойств диска и дефрагментации.
14. Устройства вывода информации.
15. Классификация программного обеспечения.
16. Характеристика системного программного обеспечения. Виды операционных систем и их характеристика.
17. Операционная система компьютера. Файловая система ОС: понятие; типы, шаблоны и атрибуты файлов.
18. Характеристика операционной системы Windows. Основные компоненты графического интерфейса Windows; виды окон, меню.
19. Файловая система Windows; работа с объектами файловой системы в среде программ «Мой компьютер» и «Проводник».
20. Классификация программного обеспечения.
21. Текстовый редактор Word: способы создания и сохранения документов.
22. Текстовый редактор Word: шаблоны и стили.
23. Текстовый редактор Word: операции редактирования текста.
24. Текстовый редактор Word: операции форматирования документа.
25. Текстовый редактор Word: способы построения таблиц, форматирование таблиц.
26. Текстовый редактор Word: виды графических объектов
27. Табличные процессоры, понятие, возможности, характер использования.
28. Характеристика табличного процессора Excel. Запуск программы, структура окна приложения.
29. Структура окна приложения. Сохранение документа, загрузка его с диска.
30. Фильтрация данных таблицы: автофильтр.
31. Выполнение вычислений с использованием Мастера функций и команды «Автосуммирование».
32. Графические возможности программы Excel, виды диаграмм и графиков, процесс их построения.
33. Форматирование таблиц и их данных.
34. Способы создания презентации. Режимы просмотра. Форматирование презентации
35. Использование специальных эффектов в презентации: пошаговое управление показом, анимация текста и объектов.
36. Модели и базы данных: понятие, свойства, типы.
37. Системы управления базами данных. СУБД Access. Этапы создания БД.

38. СУБД Access: структура таблиц, типы данных, межтабличные связи.
39. СУБД Access: объекты MS Access.
40. СУБД Access: ввод и обработка данных.
41. СУБД Access: виды запросов.
42. СУБД Access: экранные формы.
43. СУБД Access: создание отчетов
44. Алгоритмы: понятие, свойства, способы представления, типы.
45. Языки программирования: понятие, классификация.
46. Язык программирования Pascal: структура программы.
47. Технология создания и выполнения программы на языке Паскаль.
48. Язык программирования Pascal: основные элементы.
49. Язык программирования Pascal: основные операторы.
50. Проблемы безопасности информации.
51. Компьютерная графика: виды, модели, форматы.
52. Понятие сети. Виды сетей. Архитектура сетей.
53. Топология сети.
54. Сети. Коммуникационное оборудование.
55. Модель взаимодействия открытых сетей.
56. Принципы построения сети Интернет.
57. Система адресации в Интернет.
58. Сервисы Интернет.
59. Понятие информационной безопасности, характеристика ее свойств.
60. Компьютерные вирусы и средства антивирусной защиты.
61. Сервисы безопасности.
62. Электронно-цифровая подпись: понятие, принцип асимметричного шифрования.

## **6.2 Перечень учебно-методического обеспечения для самостоятельной работы**

1. Рабочая программа дисциплины «Информатика»
2. Инструкция по работе с информационно-справочными системами
3. Задания, приведенные в литературе и порядок их выполнения (по заданию преподавателя)

## **Научно-исследовательская работа студентов (НИРС) ТЕМЫ РЕФЕРАТОВ ПО КУРСУ "ИНФОРМАТИКА"**

Объем не менее 15 страниц. Срок сдачи согласно учебному плану.

1. Передача, преобразование, хранение и использование информации в технике.
2. Операционные системы семейства UNIX.
3. Экология личности: вредное воздействие компьютера, способы защиты.
4. Сканеры и программное обеспечение распознавания символов.
5. Сеть Интернет и киберпреступность.
6. Основные стандарты локальных сетей.
7. Модель OSI.
8. Наука – Криптография.
9. Компьютерная графика на ПК. Технологии работы с графикой.
10. WWW. История создания и современность.
11. Современные средства общения в Сети, ориентированные на использование web-технологий.
12. Искусственный интеллект. Проблемы создания.
13. Организация поиска информации в Интернет (проблемы, перспективы). Web-индексы, Web-каталоги.
14. Системы электронных платежей, цифровые деньги.
15. Компьютерная грамотность и информационная культура.
16. Технологическая культура в условиях глобализации.
17. Современные устройства ввода/вывода информации.
18. Компьютерные справочные правовые системы: особенности российских СПС (состояние, проблемы, пути решения).
19. Электронная коммерция.
20. Информационная безопасность в сетях Интернет.
21. Информационное оружие и информационные войны
22. Российский путь в информационные технологии 21 века
23. Влияние информационной техносферы и информационной культуры на информационный потенциал общества.
24. Основные характеристики информационного общества. Становление информационного общества в России.
25. Процесс информатизации общества – закономерный, глобальный процесс развития цивилизации. Факторы, определяющие это развитие.
26. Глобальная информатизация общества. Направления дальнейшей научно-технологической глобализации развития науки и техники.
27. Особые приёмы Web-дизайна. Примеры.
28. Чем опасна работа в Интернете?
29. Web-браузер Opera. Особенности. Настройка русского языка.

30. Редакторы схем электрических сетей. Обзор. Возможность связи с другими приложениями.
31. Векторная графика. Файлы \*.wmf и \*.emf. Редактирование и конвертация векторных изображений.
32. Операционная система Linux и её отличие от Windows. Версии Linux. Приложения для Linux.
33. Графические оболочки и скины для операционной системы Windows.
34. Карманные компьютеры и операционные системы к ним. Эмуляция ОС КПК на офисном компьютере.
35. Мобильная связь и Интернет. Посылка SMS-сообщений и электронной почты. Серверы.
36. Операционные системы карманных компьютеров. Особенности. Эмуляция.
37. Система синхронизации времени GPS. Серверы.
38. Серверы бесплатного хостинга. Условия размещения Web-страниц.
39. IP-телефония. Технология работы через компьютер. Серверы.

## **7 УЧЕБНО-МЕТОДИЧЕСКОЕ И ИНФОРМАЦИОННОЕ ОБЕСПЕЧЕНИЕ ДИСЦИПЛИНЫ «Информатика»**

### **7.1 Основная литература**

1. Информатика. Табличный процессор MS Excel 2010 в составе пакета Microsoft Office [Электронный учебник] : учебное пособие к лабораторным работам для студентов бакалавриата сельскохозяйственных вузов / сост.: А. Г. Семенова, Е. В. Тимошкина. - 2013. - 49 с. Режим доступа: <http://portal.udsau.ru/index.php?q=docs&download=1&parent=12766&id=12881>
2. Информатика. Текстовый процессор MS WORD 2010 в составе пакета Microsoft Office [Электронный учебник] : учебное пособие к лабораторным работам для студентов бакалавриата сельскохозяйственных вузов / сост.: А. Г. Семенова, Е. В. Тимошкина, Е. С. Третьякова. - 2013. - 47 с. Режим доступа: <http://portal.udsau.ru/index.php?q=docs&download=1&parent=12766&id=12880>



## 7.2 Дополнительная литература

№ п/п	Наименование	Автор(ы)	Год и место издания	Используется при изучении разделов	Семестр	Количество экземпляров	
						в библиотеке	на кафедре
1.	Информатика. Создание презентаций средствами MS PowerPoint : метод. указ. для студ. инженерных спец. очной формы обуч. / РИО Ижевская ГСХА	М. В. Николаева, А. Г. Семёнова.	Ижевск: РИО ФГБОУ ВПО Ижевская ГСХА, 2016. - 40 с.	4	1	<a href="http://portal.izhgsha.ru/index.php?q=docs&amp;download=1&amp;parent=12766&amp;id=14021">http://portal.izhgsha.ru/index.php?q=docs&amp;download=1&amp;parent=12766&amp;id=14021</a>	
2.	Информатика: метод. указ. для самост. работы студ. очной формы обуч. по вып. индивидуальных заданий / ФГОУ ВПО Ижевская ГСХА.	И. Г. Абышева, М. В. Николаева, А. Г. Семёнова.	Ижевск: РИО ФГОУ ВПО Ижевская ГСХА, 2009. - 58 с.	1, 5	1-2	<a href="http://portal.izhgsha.ru/index.php?q=docs&amp;download=1&amp;parent=19067&amp;id=41144">http://portal.izhgsha.ru/index.php?q=docs&amp;download=1&amp;parent=19067&amp;id=41144</a>	
3.	Информатика: система управления базами данных Microsoft Access: учебно-методическое пособие к лабораторным работам для студентов бакалавриата сельскохозяйственных вузов	А.Г. Семёнова, Е.В. Тимошкина	Ижевск: ФГБОУ ВПО Ижевская ГСХА, 2013. – 48 с.	5	2	<a href="http://portal.izhgsha.ru/index.php?q=docs&amp;download=1&amp;parent=12766&amp;id=12850">http://portal.izhgsha.ru/index.php?q=docs&amp;download=1&amp;parent=12766&amp;id=12850</a>	

### **7.3 Программное обеспечение и Интернет-ресурсы**

1. Операционная система: Microsoft Windows 10 Professional. Договор № 9-БД/19 от 07.02.2019. Последняя доступная версия программы. Astra Linux Common Edition. Договор №173-ГК/19 от 12.11.2019 г.

2. Базовый пакет программ Microsoft Office (Word, Excel, PowerPoint). Microsoft Office Standard 2016. Бессрочная лицензия. Договор №79-ГК/16 от 11.05.2016. Microsoft Office Standard 2013. Бессрочная лицензия. Договор №0313100010014000038-0010456-01 от 11.08.2014. Microsoft Office Standard 2013. Бессрочная лицензия. Договор №26 от 19.12.2013. Microsoft Office Professional Plus 2010. Бессрочная лицензия. Договор №106-ГК от 21.11.2011. Р7-Офис. Договор №173-ГК/19 от 12.11.2019 г.

3. Информационно-справочная система (справочно-правовая система) «Консультант плюс». Соглашение № ИКП2016/ЛСВ 003 от 11.01.2016 для использования в учебных целях бессрочное. Обновляется регулярно. Лицензия на все компьютеры, используемые в учебном процессе.

4. Профессиональные базы данных на платформе 1С: Предприятие с доступными конфигурациями (1С: ERP Агропромышленный комплекс 2, 1С: ERP Энергетика, 1С: Бухгалтерия молокозавода, 1С: Бухгалтерия птицефабрики, 1С: Бухгалтерия элеватора и комбикормового завода, 1С: Общепит, 1С: Ресторан. Фронт-офис). Лицензионный договор № Н8775 от 17.11.2020 г.

### **7.4 Методические указания по освоению дисциплины**

Перед изучением дисциплины студенту необходимо ознакомиться с рабочей программой дисциплины, размещенной на портале и просмотреть основную литературу, приведенную в рабочей программе в разделе «Учебно-методическое и информационное обеспечение дисциплины». Книги, размещенные в электронно-библиотечных системах доступны из любой

точки, где имеется выход в «Интернет», включая домашние компьютеры и устройства, позволяющие работать в сети «Интернет». Если выявили проблемы доступа к указанной литературе, обратитесь к преподавателю (либо на занятиях, либо через портал академии).

Для изучения дисциплины необходимо иметь чистую тетрадь, объемом не менее 48 листов для выполнения заданий. Перед началом занятий надо повторить материал из курса школьной дисциплины «Информатика». Для изучения 7-го раздела дисциплины необходимо найти в справочно-консультационной системе «Консультант-плюс» (доступ свободный с портала академии) Федеральные законы «О защите информации», «О государственной тайне» и ознакомиться с ними.

Для эффективного освоения дисциплины рекомендуется посещать все виды занятий в соответствии с расписанием и выполнять все домашние задания в установленные преподавателем сроки. В случае пропуска занятий по уважительным причинам, необходимо подойти к преподавателю и получить индивидуальное задание по пропущенной теме.

Полученные знания и умения в процессе освоения дисциплины студенту рекомендуется применять для решения своих задач, не обязательно связанных с программой дисциплины. Например, в среде текстового процессора MS Word оформлять и редактировать текстовые документы; использовать в документах графические объекты, формулы, диаграммы, таблицы, разрабатывать шаблоны текстовых документов, оформлять многостраничные документы; в среде табличного процессора MS Excel производить вычисления, используя формулы и встроенные функции, строить диаграммы, сортировать, группировать и фильтровать данные; находить информацию в Интернет, используя язык поисковых запросов; пользоваться электронной почтой в сети Интернет. Также консультируйтесь знакомых пользователей вычислительной техники по вирусам и антивирусным программам.

Владение компетенциями дисциплины в полной мере будет подтверждаться Вашими способностями понимать сущность и значение информации в развитии современного информационного общества, сознавать опасности и угрозы, возникающие в этом процессе, соблюдать основные требования информационной безопасности, в том числе защиты государственной тайны; владениями основными методами, способами и средствами получения, хранения, переработки информации, навыками работы с компьютером как средством управления информацией; способностями использовать для решения коммуникативных задач современные технические средства и информационные технологии.

Полученные при изучении дисциплины знания, умения и навыки рекомендуется использовать при выполнении курсовых и дипломных работ(проектов), а также на учебных и производственных практиках.

## **8 МАТЕРИАЛЬНО-ТЕХНИЧЕСКОЕ ОБЕСПЕЧЕНИЕ ДИСЦИПЛИНЫ**

### **«Информатика»**

<p>Учебная аудитория для проведения занятий всех видов, предусмотренных учебным планом, в том числе групповых и индивидуальных консультаций, текущего контроля и промежуточной аттестации: Стол – 6, Стол и стул для преподавателя – 1, Стол компьютерный-17, Камера-1, Компьютер с доступом к электронным ресурсам академии – 15, Сетевой фильтр-1, Шкаф-1, Жалюзи вертикальные.</p>	<p>426069, Удмуртская Республика, г. Ижевск, ул. Студенческая, д. 11, этаж 4, № 409</p>
<p>Помещение для самостоятельной работы обучающихся оснащенное компьютерной техникой с возможностью подключения к информационно-телекоммуникационной сети "Интернет" и обеспечением доступа в электронную информационно-образовательную среду: Стол – 18 и стул - 36, Стол компьютерный-6 и стул 6, Компьютер с доступом к электронным ресурсам университета и сети "интернет" – 6.</p>	<p>426069, Удмуртская Республика, г. Ижевск, ул. Студенческая, д. 11, этаж 2, № 101</p>

**ФОНД ОЦЕНОЧНЫХ СРЕДСТВ  
ДИСЦИПЛИНЫ «ИНФОРМАТИКА»**

## **1. Цели и задачи освоения дисциплины**

Целью учебной дисциплины "Информатика" является – ознакомление студентов с основными, базовыми понятиями информатики, техническими и программными средствами реализации информационных процессов, содействовать накоплению знаний и навыков.

Задачи дисциплины:

- формирование базовых знаний о видах и свойствах информации, процессах ее сбора, передачи, обработки и накопления;
- формирование знаний о технических и программных средствах реализации информационных процессов;
- ознакомление с устройством, основными характеристиками и принципами функционирования ЭВМ;
- получение знаний о системных и прикладных программных средствах персонального компьютера;
- приобретение базовых знаний о моделях решения функциональных и вычислительных задач;
- ознакомление с функционированием локальных и глобальных сетей;
- практическое изучение на персональном компьютере работы с операционной системой, офисными программами на уровне уверенного пользователя, изучение современных технологий разработки программ.

## **2. Методические материалы,**

### **определяющие процедуры оценивания компетенций**

#### **2.1 Описание показателей, шкал и критериев оценивания компетенций**

Показателями уровня освоенности компетенций на всех этапах их формирования являются:

##### **1-й этап (уровень знаний):**

– Умение отвечать на основные вопросы и тесты на уровне понимания сути – удовлетворительно (3).

- Умение грамотно рассуждать по теме задаваемых вопросов – хорошо (4)

- Умение формулировать проблемы по сути задаваемых вопросов – отлично (5)

##### **2-й этап (уровень умений):**

- Умение решать простые задачи с незначительными ошибками - удовлетворительно (3).

- Умение решать задачи средней сложности – хорошо (4).

- Умение решать задачи повышенной сложности, самому ставить задачи – отлично (5).

##### **3-й этап (уровень владения навыками):**

- Умение формулировать и решать задачи из разных разделов с незначительными ошибками - удовлетворительно (3).

- Умение находить проблемы, решать задачи повышенной сложности – хорошо (4).

- Умение самому ставить задачи, находить недостатки и ошибки в решениях – отлично (5).

#### **2.2 Методика оценивания уровня сформированности компетенций в целом по дисциплине**

*Для получения отличной оценки на экзамене студент должен:*

- иметь представление о проблемах информатизации общества, о технических и программных средствах реализации информационных процессов;

- уметь квалифицированно работать за терминалом ПК и пользоваться его основными ресурсами при решении своих задач;

- уметь программировать алгоритмы типовых и сложных структур в алгоритмическом языке Pascal;
- овладеть навыками работы с текстовыми процессорами и электронными таблицами;
- овладеть навыками работы в среде системы управления базами данных;
- овладеть навыками работы в сети Интернет;
- иметь представление о методах и средствах защиты информации.

*Для получения оценки "хорошо" студент должен:*

- иметь представление о проблемах информатизации общества, о технических и программных средствах реализации информационных процессов;
- уметь квалифицированно работать за терминалом ПК и пользоваться его основными ресурсами при решении своих задач;
- знать основы программирования на языке Pascal и уметь программировать типовые структуры алгоритмов;
- овладеть навыками работы с текстовыми процессорами и электронными таблицами;
- овладеть навыками работы в среде системы управления базами данных.

*Для получения оценки "удовлетворительно" студент должен:*

- иметь представление о проблемах информатизации общества, о технических и программных средствах реализации информационных процессов;
- уметь работать за терминалом ПК и пользоваться его основными ресурсами при решении своих задач;
- уметь составлять алгоритмы различных структур.

*Оценку "неудовлетворительно" студент получает если:*

- не имеет элементарного представления о проблемах информатизации общества, о технических и программных средствах реализации информационных процессов;
- не имеет навыков работы за терминалом ПК для решения своих задач;
- не умеет составлять алгоритмы различных структур.

### **3. Типовые контрольные задания тесты и вопросы**

#### **3.1 Задания**

1. Закодируйте с помощью таблицы ASCII следующие выражение: “Терпение и труд все перетрут”.
2. В кодировке Unicode на каждый символ отводится два байта. Определите информационный объем слова из двадцати четырех символов в этой кодировке.
3. Достаточно ли видеопамяти объемом 256 Кбайт для работы монитора в режиме 640\*480 палитрой из 16 цветов?
4. Определите качество звука, если известно, что объем моноаудиофайла длительностью звучания 20 сек. равен 157 Кбайт, «глубина» кодирования 16 бит.
5. Рассчитайте время звучания стереоаудиофайла, если при 16 – битном кодировании и частоте дискретизации 48кГц его объем равен 6300Кбайт.
6. 64 – цветный рисунок содержит 240 байт информации. Из скольки точек он состоит?
7. Упорядочить числа по убыванию.  $146_8$ ;  $509_{10}$ ;  $1222_3$ ;  $110011_2$ ;  $124_5$ .
8. Вычислите сумму чисел X и Y, если  $X=110111_2$ ,  $Y=135_8$ . Результат представьте в двоичном виде.
9. Найдите среднее арифметическое чисел  $236_8$ ,  $6C_{16}$  и  $111010_2$ . Ответ представьте в десятичной системе счисления.
10. Построить таблицы истинности:  

$$F = \overline{(A \& B \vee C)} \& \overline{C}$$

$$F = ((A \& B) \vee (C \& D)) \& (A \vee B \vee C \vee D)$$

11. Для функции F построить логическую схему  $F = A \& (B \vee \bar{B} \& \bar{C})$ .

12. Постройте дерево каталогов

С:РисункиПриродаНебо.bmp

С:РисункиПриродаСнег.bmp

С:РисункиКомпьютерМонитор.bmp

С:ДокументыДоклад.doc

13. Установить соответствие

- |                    |  |
|--------------------|--|
| 1) Системная шина  | a) Видеоплата                                      |
| 2) Шина памяти     | b) Сетевая карта, внутренний модем, звуковая плата |
| 3) Шина AGP        | c) Принтер, сканер, цифровая камера, модем         |
| 4) Шина PCI        | d) Жесткий диск, CD DVD- дисководы                 |
| 5) Шины PATA, SATA | e) Процессор                                       |
| 6) Шина USB        | f) Цифровая видеокамера                            |
| 7) Шина IEEE 1394  | g) Оперативная память                              |

14. Пользуясь графическими возможностями текстового редактора MS Word, составьте схему классификации программного обеспечения.

15. Наберите текст задания и выполните:

- установите размер шрифта – 12 и введите текст задания;
- выделите первые две строки и установите начертание полужирное, интервал разреженный 3 пт
- выделите основной текст, нажмите кнопку выравнивания По ширине, установите красную строку – 1 см
- выделите дату и подпись, примените жирный шрифт;
- к последней строке примените выравнивание По правому краю,
- замените Ижевск на Воткинск

426001, г. Ижевск, ул. Чехова, 112, кв. 6  
Иванцовой Анне Викторовне

Согласно заключенному с Вами договору от 23 января 2001 г. Вы обязаны вернуть мне, Иванову Павлу Ивановичу, взятые Вами займы 12 000 (двенадцать тысяч) рублей в срок до 23 октября 2015 г.

Сообщаю, что в настоящее время проживаю по адресу: 426000, г. Ижевск, улица Кирова, дом 324, кв. 56. Прошу Вас выслать мне указанную сумму почтовым переводом за мой счет по указанному адресу: 426000, г. Ижевск, улица Кирова, дом 324, кв. 56.

12 сентября 2015 г.

П.И. Иванов

16. Выполните следующие действия:

- вставьте таблицу;
- вокруг Субботы установите невидимые границы;
- для значений погоды примените эффект анимации;
- для слова Погода примените выделение цветом, заливка черный, цвет шрифта – белый; заливка 1 и 3 строки – серым цветом;
- весь шрифт в таблице – полужирный;
- остальное выполните по заданию.

Погода	Днем	Ночью
Пятница	-1...-3*	-1...-3
Суббота	0...-2*	-3...-5



Воскресенье	-1...+1♠	-1...-3
-------------	----------	---------

17.Создайте таблицу по образцу

**Спецификация основной надписи**  
для учебных чертежей

Поз.	Наименование	Кол.	Материал	Примечание
1.				
2.				
3.				
Чертил			Наименование изделия	
Проверил				
Группа			Дата	№ задания

18. В ячейках В3:В10 размещены оптовые цены на 8 товаров. В ячейке В1 размер торговой наценки, который составляет 20% от оптовой цены. В ячейках С3:С10 рассчитать розничные цены всех товаров, если розничная цена равна сумме оптовой цены и торговой наценки. Отсортируйте товары по алфавиту.

	А	В	С
1	Торговая наценка	20%	
	<b>Наименование товара</b>	<b>Цена товара, руб</b>	<b>Розничная цена, руб</b>
2			
3	Бумага	125	
4	Конверт	2,5	
5	Папка	15	
6	Скрепки	5,5	
7	Кнопки	7	
8	Ручка	5	
9	Степлер	30	
10	Клей	10	

Построить круговую диаграмму относительно розничных цен, выполнив следующие условия:

- заголовок,
- легенда внизу по центру,
- указать долю каждого товара,
- заливка области построения.

19.Наибольшая глубина озера Байкал – 1620 м, Онежского озера – 127 м, озера Иссык-Куль – 668 м, Ладожского озера – 225 м.

На основании представленной информации постройте Гистограмму.

- Отформатируйте: гистограмму добавьте заголовок «Глубина озер»; выберите стиль диаграммы наиболее понравившийся, разместите Легенду - снизу; добавьте Подписи данных - У вершины, снаружи.
- Переместите гистограмму на отдельный лист.

20..Построить графики кубической функции  $y=x^3$  и линейной функции  $y=2*x$  для  $x=[-4;4]$  с шагом 0,5. Отформатируйте графики: добавьте заголовок «Построение графиков»; разместите Легенду - справа; добавьте названия осей координат.

21. На продовольственном складе хранятся:

- яблоки 1000 кг по цене 5000 рублей
- лимоны 2000 кг по цене 9000 рублей
- мандарины 1500 кг по цене 10000 рублей
- курага 1200 кг по цене 20000 рублей

- бананы 2000 кг по цене 6000 рублей.

Создайте базу данных. Занесите эти данные в базу данных. Выведите информацию о яблоках (количество, стоимость 1 кг.).

22. Составить алгоритм и программу для вычисления суммы максимального элемента с его порядковым номером в массиве A(100).

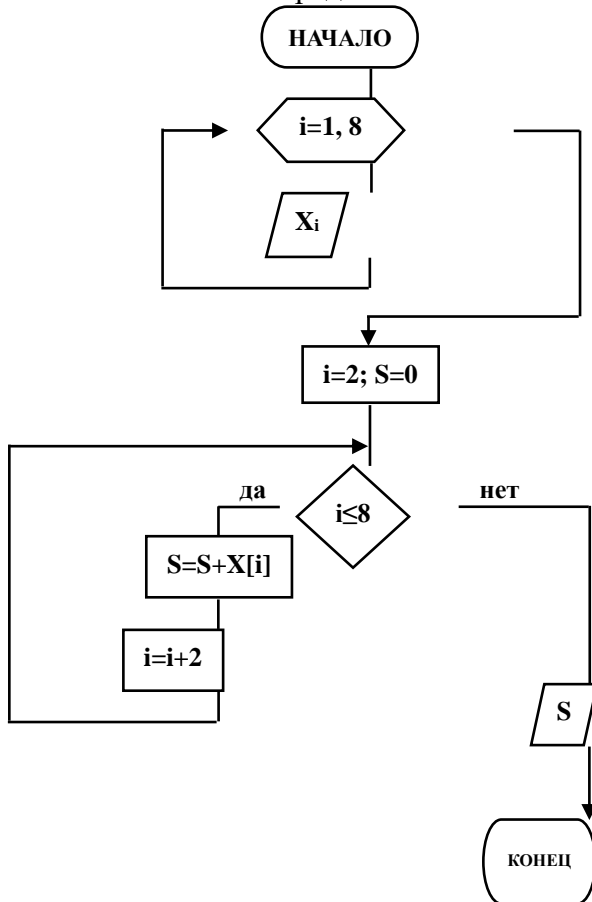
23. Составить алгоритм и программу для вычисления значения функции F

$$F = Z^2 + 0,75Z - 0,25$$

$$Z = \begin{cases} y^2 + 2y; & y \leq 10 \\ y^2 + \sqrt{y}; & 10 < y \leq 20 \\ y + \ln y; & y \geq 20 \end{cases}$$

$$y = \frac{2x^2 - \sqrt{5x}}{x} \in [1; 5] \Delta x = 0,5$$

24. По блок-схеме определить значение S



25. На месте преступления были обнаружены четыре обрывка бумаги. Следствие установило, что на них записаны фрагменты одного IP-адреса. Криминалисты обозначили эти фрагменты буквами А, Б, В и Г. Восстановите IP-адрес.

<b>.62</b>	<b>18</b>	<b>4.2</b>	<b>26.73</b>
<b>А</b>	<b>Б</b>	<b>В</b>	<b>Г</b>

26. Доступ к файлу http.txt, находящемуся на сервере www.net осуществляется по протоколу ftp. В таблице фрагменты адреса файла закодированы буквами от А до Ж. Запишите последовательность этих букв, кодирующую адрес указанного файла.

А	://
Б	http
В	ftp

Г	.net
Д	.txt
Е	/
Ж	www

27. В СПС «Консультант Плюс» найти ФЗ «Об электронно-цифровой подписи»

28. Опишите последовательность действий, необходимых для принудительной проверки антивирусным сканером файла, сменного носителя. Обновляется ли антивирус автоматически? Какова последовательность действий для принудительного обновления?

### 3.2 Задачи

1. Монитор работает с 16 цветной палитрой в режиме 640\*400 пикселей. Для кодирования изображения требуется 1250 Кбайт. Сколько страниц видеопамати оно занимает?

2. Определить требуемый объем видеопамати для различных графических режимов экрана монитора, если известна глубина цвета на одну точку.

Режим экрана	Глубина цвета (бит на точку)				
	4	8	16	24	32
640 на 480					
800 на 600					
1024 на 768					
1280 на 1024					

3. Определите общее количество информации в битах, байтах, килобайтах, которое содержится в Вашей ФАМИЛИИ, ИМЕНИ, ОТЧЕСТВЕ и № группы.

4. Даны числа  $A=10101010$  и  $B=11001100$ . Выполнить действия:

- 1)  $A \& B$    2)  $A \vee B$    3)  $(A \& B) \vee (A \vee B)$    4)  $(A \& B) \& (A \vee B)$

5. По заданной логической функции  $F = (A \& B) \vee \overline{B}$  построить логическую схему

6. Даны два числа 528,36 и 123, 245. Выполните:

- 1) Переведите в восьмеричную СС методом деления целой части и умножения дробной части (с точностью до 2 знаков после запятой).
- 2) Полученные числа переведите из восьмеричной в двоичную систему счисления, из двоичной в шестнадцатеричную систему счисления (по таблице соответствия).
- 3) С двоичными числами выполните сложение и вычитание.
- 4) Результаты сложения и вычитания переведите в десятичную систему счисления.
- 5) Данные десятичные числа сложите и вычитите, сравните с полученными Вами результатами в пункте №4. Сделайте вывод.

7. В программе Проводник создайте «дерево» папок:

- 1) На диске D создайте папку с номером своей группы.
- 2) Создайте в своей папке следующую структуру папок: три папки Кино, Музыка, Литература; в каждой из них ещё по три папки (назовите их по-своему: фамилии актёров, фильмы, музыкальные группы, книги, авторы и т.д.).
- 3) Скопируйте папку Кино со всем её содержимым в папку Литература.
- 4) Папку Литература переименуйте и назовите Книги.
- 5) Переместите содержимое папки Музыка в папку Книги.
- 6) На левой панели разверните созданное Вами «дерево».

8. Создайте новую презентацию на тему «Структура предприятия»

Разработать и создать слайды по теме презентации. Минимальное количество слайдов – 6.

**Примерное содержание слайдов:**

1 слайд – титульный (название фирмы, логотип фирмы).

4 слайд – организационная структура фирмы (подразделения, филиалы)

5 слайд – направления деятельности фирмы

6 слайд – прайс-лист

7 слайд – таблица с результатами деятельности фирмы за ряд лет

9 слайд – преимущества фирмы по сравнению с другими

10 слайд – заключительный, с приглашением к сотрудничеству.

По желанию можно добавить дополнительные слайды. Оформление слайдов должно включать: какой-либо шаблон, на слайдах должны присутствовать картинки, объекты WordArt, рисунки SmartArt, таблицы, гиперссылки, управляющие кнопки, колонтитул с номером слайда и с датой создания, переходы между слайдами и эффекты анимации. Подготовить презентацию к показу (сделать анимацию к объектам на слайдах и переходы между слайдами, установить автоматическую смену слайдов).

**9. Наберите текст задания и выполните:**

- к первому абзацу примените следующие элементы форматирования: размер 20пт, начертание Полужирное, шрифт Times New Roman; установите выравнивание текста по центру;
- ко второму абзацу установите следующие параметры форматирования: текст с выравниванием по центру, размер 16пт, начертание Курсив, шрифт Times New Roman;
- к третьему абзацу примените: текст с выравниванием по центру, размер 16пт, начертание Обычное, шрифт Times New Roman;
- к четвертому абзацу примените: текст с выравниванием по левому краю, размер 16пт, начертание Обычное, шрифт Courier New;
- к пятому абзацу примените: текст с выравниванием по ширине, размер 18пт, начертание Обычное, шрифт Monotype Corsiva;
- к шестому абзацу примените: текст с выравниванием по ширине, размер 12пт, начертание Обычное, шрифт Arial; 15
- к седьмому абзацу примените: текст с выравниванием по правому краю, размер 12пт, начертание Обычное, шрифт Impact

Письмо к бабушке

(по А.П. Чехову)

Милый дедушка Константин Макарыч!

И пишу тебе письмо. Поздравляю вас с Рождеством и желаю тебе от господ бога.

А вчера мне была выволочка. Хозяин выволок меня за волосы во двор и очесал шпандырем за то, что я качал ихнего ребятенка в люльке и по нечаянности уснул. А на неделе хозяйка велела мне почистить селедку и ейной мордой начала меня в харю тыкать. Подмастерья надо мной насмеваются, посылают меня в кабак за водкой и велят красть у хозяев огурцы.

Милый дедушка сделай божецкую милость, возьми меня отсюда домой. Кланяюсь тебе в ножки и буду бога молить, увези меня отсюда.

Твой любимый внук

**10.** В январе прошлого года вы заплатили за услуги телефонной связи в вашем офисе 50 руб. абонентской платы и 900 руб. за междугородние переговоры. Посчитайте, сколько ваша фирма заплатила за год за телефон, если абонентская плата не изменялась в течение всего года, а оплата услуг междугородней связи в каждый следующий месяц года увеличивалась на 1,5% по сравнению с предыдущим месяцем. Установите для результата расчетов оплаты по месяцам и для суммы денежный формат с двумя знаками после запятой.

<b>Абонентская плата, руб.</b>	<b>Плата за междугородн. переговоры (в январе), руб</b>	<b>Прирост месячной платы за междугор. переговоры, %</b>
<b>50</b>	<b>900</b>	<b>1,5</b>
<b>Месяц</b>	<b>Плата за междугородние переговоры руб.</b>	<b>Всего за телефон, руб</b>
<b>Январь</b>		
<b>Февраль</b>		
<b>и т.д.</b>		
<b>Итого за год:</b>		

11. Для ведения делопроизводства в вашем офисе в марте понадобится столько расходных материалов, сколько указано в таблице. Рассчитайте сумму закупки этих товаров в марте. Затем, посчитайте на какую сумму нужно закупить эти же товары в апреле, если цены на все перечисленные товары в апреле выросли на 5% по сравнению с мартовскими.

Рост цен на товары в апреле по сравнению с мартом составил -				<b>5%</b>
Наименование	Количество	Цена, руб. (в марте)	Сумма, руб. (в марте)	Сумма, руб. (в апреле)
<b>Бумага для принтеров, пачки</b>	<b>2</b>	<b>125,00</b>		
<b>Папки для дел, шт.</b>	<b>12</b>	<b>15,00</b>		
<b>Конверты для писем, шт.</b>	<b>150</b>	<b>3,75</b>		
Итого:				

12. Установите соответствие между элементами двух множеств

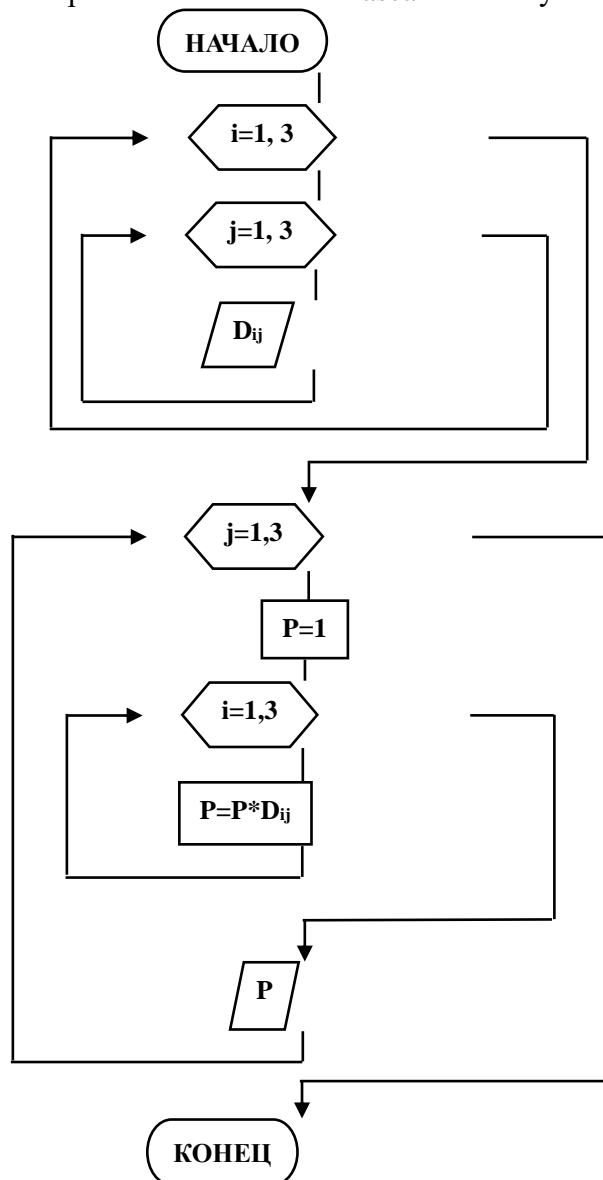
	<b>A</b>	<b>B</b>	<b>C</b>	<b>D</b>	<b>E</b>	<b>F</b>	<b>G</b>
<b>1</b>	<b>Итоги зачисления в колледж</b>						
<b>2</b>	<b>ФИО</b>	<b>Математика</b>	<b>Русский язык</b>	<b>АНГЛИЙСКИЙ язык</b>	<b>История</b>	<b>Сумма баллов</b>	<b>Сообщение о зачислении</b>
<b>3</b>	Зайцева О.С.	72	71	71	90		
<b>4</b>	Лебедева М.Ю.	54	44	53	63		
<b>5</b>	Максимов И.А.	63	44	62	72		
<b>6</b>	Семенов Д.А.	54	44	53	72		
<b>7</b>	Сергеев А.Н.	54	53	65	72		
<b>8</b>	Скворцова И.М.	81	80	80	90		
<b>9</b>	Смирнова В.А.	90	71	71	81		
<b>10</b>	Тихонов В.П.	72	63	80	81		
<b>11</b>	Чернов А.П.	70	62	71	90		
<b>12</b>	Яковлев С.В.	90	62	62	80		
<b>13</b>							
<b>14</b>	Средний результат						

- 1) Заполните электронную таблицу исходными данными.
- 2) Введите в электронную таблицу формулы для расчета значений в столбцах F и G и в ячейках B14, C14, D14, E14 и F14.
- 3) По полученным расчетам установите соответствие между следующими предметами и средними результатами выполнения тестов по ним:  
математика -  
русский язык -  
английский язык –
- 4) Постройте диаграммы, отображающие результаты пяти самых слабых абитуриентов по каждому предмету.
- 5) Выполните сортировку в электронной таблице по столбцу «Сумма баллов» по убыванию.

**13.** Составить Базу Данных “Домашняя библиотека”, в которой были бы представлены книги по разделам, например, фантастика, детективы и т.д.

- 1) Для первой таблицы введите следующие уникальные имена полей: Наименование книги, Автор, Цена, Издательство.
- 2) Для связи с таблицей 2 надо задать ключевые поля.
- 3) Для второй таблицы: Наименование книги, Автор, Раздел, Количество страниц.
- 4) Создайте межтабличные связи.
- 5) Составить запрос, который по фамилии автора определял, какие книги есть в библиотеке
- 6) Создайте много табличную форму.

14. Определите по блок-схеме, что вычисляет P и составьте программу на алгоритмическом языке Pascal по этому алгоритму.



15. Составьте блок-схему алгоритма решения задачи и программу на языке Pascal. В массиве A(25) найдите максимальный и минимальный элементы и их порядковые номера.

16. В таблице приведены запросы к поисковому серверу. Расположите обозначения запросов в порядке возрастания количества страниц, который найдет поисковый сервер по каждому запросу.

А	волейбол   баскетбол   подача
Б	волейбол   баскетбол   подача   блок
В	волейбол   баскетбол
Г	волейбол & баскетбол & подача

17. Пользуясь интернет-источниками и технической литературой, найдите информацию о видах нарушений и ответственности при использовании ПК, Интернета, ИКТ при работе с информацией. Для этого можно воспользоваться статьями:

- 1) Преступления в сфере информационных технологий.
- 2) Правонарушения в области технической защищённости систем,

- 3) Ответственность за нарушения и преступления в информационной сфере.
- 4) Административная и уголовная ответственность за нарушения в области информации, в том числе компьютерной,
- 5) Адвокат по компьютерным преступлениям (киберпреступлениям).

**18.** Молодой стажер технического отдела Васечкин получил свое первое самостоятельное задание: установить на новый компьютер директора драйвера от периферийных устройств. Отправляясь на свое задание, Васечкин получил от своих более опытных коллег по работе напутствие, в каком порядке нужно устанавливать драйвера. Но коллеги были с чувством юмора и решили дать советы, в которых лишь половина является правдой, а остальное сознательной ложью.

- 1) Помощник мастера: Первым можно установить только сканер, а внешний жесткий диск – предпоследним.
- 2) Диспетчер: Монитор устанавливай обязательно вторым, а четвертым – внешний жесткий диск.
- 3) Начальник отдела: Монитор необходимо устанавливать вторым, а сканер только третьим.
- 4) Старший мастер: Никогда не ставь третьим принтер, не нужно ставить последней музыкальную клавиатуру.
- 5) Младший мастер: Музыкальную клавиатуру можно поставить самой первой, а вторым – принтер.
- 6) Помогите Васечкину восстановить точную последовательность установки драйверов. В ответе укажите подряд первые буквы устройств в том порядке, в котором необходимо устанавливать для них драйвера. ( В – внешний жесткий диск, К – музыкальная клавиатура, М – монитор, П – принтер, С – сканер). Ответ: МПСВК

### 3.3 Тесты

#### Тест 1

##### Темы:

- 1 Введение в информатику. Информация и информационные процессы
- 2 История ЭВМ. Технические средства информационных систем
- 3 Операционная система. Файл
- 4 Word
- 5 Презентация

2. Предмет информатики как науки составляют:

- +аппаратное обеспечение средств вычислительной техники
- +программное обеспечение средств вычислительной техники
- +средства взаимодействия аппаратного и программного обеспечения
- +средства взаимодействия человека с аппаратными и программными средствами
- математическое обеспечение
- правовое обеспечение

2. Для информационной техники предпочтительнее \_\_\_\_\_ вид сигнала

- +цифровой
- непрерывный
- синхронизации
- зашумленный

3. Информация достоверна, если она...

- +отражает истинное положение дел
- используется в современной системе обработки информации
- достаточна для принятия решений
- полезна

4. Свойство информации, заключающееся в достаточности данных для принятия решений, есть ...

- +полнота



- объективность
- содержательность
- достоверность

5. При передаче информации в обязательном порядке предполагается...  
+источника и приемника информации, а также канала связи между ними  
-двух людей  
-всемирной компьютерной сети  
-средств массовой информации

6. Выберите вариант, в котором единицы измерения информации расположены в порядке возрастания  
+мегабайт, гигабайт, терабайт  
-гигабайт, мегабайт, терабайт  
-мегабайт, терабайт, гигабайт  
-терабайт, мегабайт, гигабайт

7. В кодовой таблице \_\_\_\_\_ можно закодировать 65536 различных символов  
-КОИ-8Р  
+Unicode  
-ASCII  
-CP-1251

8. Основание системы счисления – это:  
+количество цифр, используемых для записи числа  
-количество букв, используемых для записи числа  
-количество знаков, используемых для записи числа  
-знаки арифметических действий

9. В таблице кодов ASCII к международному стандарту относятся \_\_\_\_\_  
+первые 128  
-первые 64  
-последние 128  
-все 256

10. Дополнительным цветом к комбинации цветов «красный + зеленый» модели RGB является ...  
+желтый  
-коричневый  
-лиловый  
-хаки

11. Под термином “поколение ЭВМ” понимают:  
-все счетные машины  
+все типы и модели ЭВМ, построенные на одних и тех же конструктивных элементах  
-совокупность машин, предназначенных для обработки, хранения и передачи информации  
-все типы и модели ЭВМ, созданные в одной и той же стране

12. В базовую аппаратную конфигурацию компьютеров в настоящий момент входят:  
-все счетные машины  
+системный блок  
+клавиатура  
+мышь  
+монитор

13. BIOS (Basic Input Output System) является ...  
+группой программ в постоянном запоминающем устройстве  
-стандартной кодовой таблицей  
-частью оперативной памяти  
-базовой частью микропроцессора

14. Первая отечественная ЭВМ была разработана под руководством ...  
+С.А. Лебедева  
-М.В. Ломоносова  
-С.П. Королева

А.Н. Попова

15. ПЗУ является \_\_\_\_\_ памятью

- + энергонезависимой
- энергозависимой
- динамической
- оперативной с произвольным доступом

16. Периферийные устройства выполняют функцию ...

- + ввода-вывода информации
- управления работой ЭВМ по заданной программе
- оперативного сохранения информации
- обработки данных, вводимых в ЭВМ

17. Назначением шин компьютера является ...

- + соединение между собой его элементов и устройств
- устранение излучения сигналов
- устранение теплового излучения
- применение общего источника питания

18. На материнской плате персонального компьютера устанавливается:

- + центральный процессор
- + слот расширения
- + RAM
- внешняя память

19. К основным характеристикам процессора относятся ...

- + тактовая частота
- + разрядность
- объем оперативной памяти
- емкость винчестера

20. Операционная система выполняет функции:

- Получение информации об авторских правах
- Узнать серию и инвентарный номер программы
- + Управление ресурсами ПК, запуск прикладных программ
- + Организация диалога с пользователем

21. Файловая система определяет

- + способ организации данных на диске
- физические особенности носителя
- емкость диска
- число пикселей на диске

22. Размер файла в операционной системе определяется

- + в байтах
- в битах
- в секторах
- в кластерах

23. MS WORD – это:

- Текстовый файл
- Табличный процессор
- + Текстовый процессор
- Редактор шрифтов

24. Режимы работы в MS WORD 2010

- + режим разметка страницы
- + режим чтения
- + структура документа
- режим шифрования текста

25. Редактирование текста представляет собой:

- +Процесс внесения изменений в имеющийся текст
- Процедуру сохранения текста на диске в виде текстового файла
- Процесс передачи текстовой информации по компьютерной сети
- Процедуру считывания с внешнего запоминающего устройства ранее созданного текста

26.Форматирование – это:

- +Изменение внешнего вида документа
- Процесс внесения изменений в имеющийся текст
- Процедура считывания с внешнего запоминающего устройства
- Процесс передачи текстовой информации

27.Градиентной называется заливка...

- +с переходом (от одного цвета к другому)
- сплошная (одним цветом)
- с использованием внешней текстуры
- узором

28.С помощью приведенного на рисунке окна можно ...

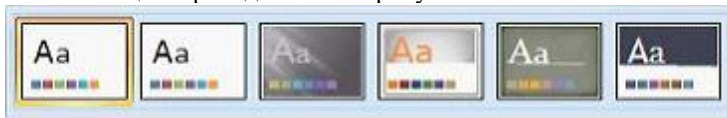


- +настроить переход от слайда к слайду
- применить к презентации одну из стандартных тем оформления
- выбрать шаблон презентации
- настроить анимацию объектов слайда

29.Для осуществления демонстрации презентации необходимо выполнить команды

- «Показ слайдов», «Начать показ»
- «Режим слайдов», «Начать показ»
- Настройка переходов слайдов, «Начать показ»
- «Смена слайдов», «Во весь экран»
- +«Показ слайдов», «С начала»

30.С помощью приведенного на рисунке окна можно ...



- +применить к презентации одну из стандартных тем оформления
- выбрать макет разметки слайда
- выбрать шаблон презентации
- настроить переход от слайда к слайду

## Тест 2

### Темы:

- 1 Введение в информатику. Информация и информационные процессы
- 2 История ЭВМ. Технические средства информационных систем
- 3 Операционная система. Файл
- 4 Программное обеспечение
- 5.Word
- 6 Excel
- 7 Презентация
- 8 Базы данных
- 9 Алгоритмизация и программирование
- 10 Основы информационной и компьютерной безопасности
- 11Сети
- 12 Логика

1.Для информационной техники предпочтительнее \_\_\_\_\_ вид сигнала

- +цифровой
- непрерывный
- синхронизации

-зашумленный

2. Основы теории информации заложены

- +Клодом Шенноном
- Райаном Хартли
- Норбергом Винером
- Шарлем Балли

3. В информатике не изучаются \_\_\_\_\_ средства

- +физические
- технические
- программные
- алгоритмические

4. Информатика – это наука о

- расположении информации на технических носителях
- +информации, ее свойствах, способах представления, методах сбора, обработки, хранения и передачи
- информации, ее хранении и сортировке данных
- применении компьютера в учебном процессе

5. Информация достоверна, если она

- понятна потребителю
- используется в современных системах обработки информации
- доступна в сети Интернет
- +отражает истинное положение дел

6. Из перечисленных компакт-дисков для записи пользователем своих файлов не предназначен ...

- +CD-ROM
- DVD-R
- CD-R
- CD-RW

7. BIOS (Basic Input Output System) является ...

- +группой программ в постоянном запоминающем устройстве
- стандартной кодовой таблицей
- частью оперативной памяти
- базовой частью микропроцессора

8. ПЗУ является \_\_\_\_\_ памятью

- +энергонезависимой
- энергозависимой
- динамической
- оперативной с произвольным доступом

9. Монитор компьютера, работающий на основе прикосновений...

- +имеет сенсорный экран
- использует биометрический ввод
- снимает показания о температуре пользователя
- увеличивает пропускную способность сигнала

10. Операционная система выполняет функции:

- Получение информации об авторских правах
- Узнать серию и инвентарный номер программы
- +Управление ресурсами ПК, запуск прикладных программ
- +Организация диалога с пользователем

11. Файловая система определяет

- +способ организации данных на диске
- физические особенности носителя
- емкость диска
- число пикселей на диске

12. Размер файла в операционной системе определяется

- +в байтах
- в битах
- в секторах
- в кластерах

13.Расширение файла показывает на:

- +тип файла
- имя файла
- структуру файла
- размер файла

14..Интерфейс бывает:

- +Программный
- +Пользовательский
- Справочный
- Текстовый

15.В состав базового ПО входят:

- +операционные системы
- +сервисные программы
- +системы программирования
- +программы технического обслуживания
- программы контроля

15.В сервисное ПО входят:

- +Операционные оболочки
- +Утилиты
- +Драйверы
- +Антивирусные средства
- Пакеты прикладных программ

16.Типы пакетов прикладных программ:

- +Общего назначения
- +Методо-ориентированные
- +Проблемно-ориентированные
- Объектно-ориентированные

17.Драйверы – это ...

- +программы для согласования работы внешних устройств и компьютера
- технические устройства
- системы автоматизированного проектирования
- программы для ознакомления пользователя с принципами устройства компьютера
- комплекс программ, обеспечивающий перевод программы, написанной на языке программирования в машинные коды

18.MS WORD – это:

- Текстовый файл
- Табличный процессор
- +Текстовый процессор
- Редактор шрифтов

19.Режимы работы в MS WORD 2010

- +режим разметка страницы
- +режим чтения
- +структура документа
- режим шифрования текста

20.Электронная таблица – это:

- +прикладная программа, предназначенная для хранения и обработки информации, представленной в табличной форме
- прикладная программа для обработки кодовых таблиц
- устройство ПК, управляющее его ресурсами в процессе обработки данных в табличной форме
- системная программа, управляющая ресурсами ПК при обработке таблиц

21. Электронная таблица предназначена для:  
+Создания таблиц различной степени сложности и автоматизации обработки табличных данных  
-Упорядоченного хранения и обработки значительных массивов данных  
-Редактирования графических представлений больших объемов информации  
-Визуализации структурных связей между данными, представленными в таблицах

22. Слайд – это:  
+отдельная страница презентации  
-объект презентации, содержащий графическую информацию  
-фоновый рисунок презентации  
-совокупность объектов, расположенных на одной странице

22. Основным элементом презентации является...

+слайд  
-диаграмма  
-текст  
-графика

23. Иерархическая, сетевая, реляционная, это...

+модели данных  
-модели предметной области  
-системы обработки данных  
-структуры формирования запросов к базе данных

24. База данных служит для:

+Хранения и упорядочения информации  
-Ведения расчетно-вычислительных операций  
-Обработки текстовой документации  
-Обработки графической информации

25. Транслятор языка программирования осуществляет:

+Перевод текста программы с языка программирования в машинный код  
-Поиск ошибок в процессе работы ПК  
-Взаимодействие ОС с аппаратными устройствами  
-Диагностику компьютерных вирусов

26. Типы вычислительных процессов:

+Линейный  
+Циклический  
+Разветвляющийся  
-Многоуровневый  
-Иерархический

27. Основные свойства алгоритма:

+Массовость  
+Определенность  
+Результативность  
-Актуальность  
-Последовательность

28. Сетевые вирусы могут попасть на локальный компьютер...

+при просмотре web-страницы  
+при подключении к локальной сети  
-при вводе логина и пароля  
-при копировании файла с удаленного компьютера

29. Основное назначение компьютерных сетей:

+обеспечение совместного доступа к сетевым ресурсам  
-управление прикладными программами  
-организация вычислительного процесса  
-обеспечение диалога пользователя с компьютером

30. При вычислении логических выражений логические операции

- 1 – дизъюнкция
- 2 – инверсия
- 3 – конъюнкция

выполняются в соответствии с приоритетом...

- 3-2-1
- 1-2-3
- 2-1-3
- +2-3-1

### 3.4 Вопросы

- 63. Информация: определение, формы представления, свойства, представление информации в ЭВМ.
- 64. Информация, представление информации в ЭВМ.
- 65. Понятие информатики в широком (как единство отраслей науки, техники, производства) и в узком смысле.
- 66. Меры информации, понятие энтропии.
- 67. Системы счисления. Перевод из одной системы счисления в другую.
- 68. ЭВМ: назначение, классификация.
- 69. Архитектура ЭВМ.
- 70. Общие принципы организации и работы компьютера.
- 71. Характеристика системного блока компьютера.
- 72. Микропроцессор: назначение, структура, основные характеристики.
- 73. Виды и функции памяти компьютера, внутренняя память компьютера.
- 74. Виды и функции памяти компьютера, внешняя память компьютера.
- 75. Хранение информации на дисках, причины потери дискового пространства, назначение операций проверки свойств диска и дефрагментации.
- 76. Устройства вывода информации.
- 77. Классификация программного обеспечения.
- 78. Характеристика системного программного обеспечения. Виды операционных систем и их характеристика.
- 79. Операционная система компьютера. Файловая система ОС: понятие; типы, шаблоны и атрибуты файлов.
- 80. Характеристика операционной системы Windows. Основные компоненты графического интерфейса Windows; виды окон, меню.
- 81. Файловая система Windows; работа с объектами файловой системы в среде программ «Мой компьютер» и «Проводник».
- 82. Классификация ППП.
- 83. Текстовый редактор Word: способы создания и сохранения документов.
- 84. Текстовый редактор Word: шаблоны и стили.
- 85. Текстовый редактор Word: операции редактирования текста.
- 86. Текстовый редактор Word: операции форматирования документа.
- 87. Текстовый редактор Word: способы построения таблиц, форматирование таблиц.
- 88. Текстовый редактор Word: виды графических объектов
- 89. Табличные процессоры, понятие, возможности, характер использования.
- 90. Характеристика табличного процессора Excel. Запуск программы, структура окна приложения.
- 91. Структура окна приложения. Сохранение документа, загрузка его с диска.
- 92. Фильтрация данных таблицы: автофильтр.
- 93. Выполнение вычислений с использованием Мастера функций и команды «Автосуммирование».
- 94. Графические возможности программы Excel, виды диаграмм и графиков, процесс их построения.

95. Форматирование таблиц и их данных.
96. Способы создания презентации. Режимы просмотра. Форматирование презентации
97. Использование специальных эффектов в презентации: пошаговое управление показом, анимация текста и объектов.
98. Модели и базы данных: понятие, свойства, типы.
99. Системы управления базами данных. СУБД Access. Этапы создания БД.
100. СУБД Access: структура таблиц, типы данных, межтабличные связи.
101. СУБД Access: объекты MS Access.
102. СУБД Access: ввод и обработка данных.
103. СУБД Access: виды запросов.
104. СУБД Access: экранные формы.
105. СУБД Access: создание отчетов
106. Алгоритмы: понятие, свойства, способы представления, типы.
107. Языки программирования: понятие, классификация.
108. Язык программирования Pascal: структура программы.
109. Технология создания и выполнения программы на языке Паскаль.
110. Язык программирования Pascal: основные элементы.
111. Язык программирования Pascal: основные операторы.
112. Проблемы безопасности информации.
113. Компьютерная графика: виды, модели, форматы.
114. Понятие сети. Виды сетей. Архитектура сетей.
115. Топология сети.
116. Сети. Коммуникационное оборудование.
117. Модель взаимодействия открытых сетей.
118. Принципы построения сети Интернет.
119. Система адресации в Интернет.
120. Сервисы Интернет.
121. Понятие информационной безопасности, характеристика ее свойств.
122. Компьютерные вирусы и средства антивирусной защиты.
123. Сервисы безопасности.
124. Электронно-цифровая подпись: понятие, принцип асимметричного шифрования.