

МИНИСТЕРСТВО СЕЛЬСКОГО ХОЗЯЙСТВА РОССИЙСКОЙ ФЕДЕРАЦИИ  
ФЕДЕРАЛЬНОЕ ГОСУДАРСТВЕННОЕ БЮДЖЕТНОЕ  
ОБРАЗОВАТЕЛЬНОЕ УЧРЕЖДЕНИЕ ВЫСШЕГО ОБРАЗОВАНИЯ  
«ИЖЕВСКАЯ ГОСУДАРСТВЕННАЯ СЕЛЬСКОХОЗЯЙСТВЕННАЯ АКАДЕМИЯ»

УТВЕРЖДАЮ  
Проректор по учебной работе  
  
П.Б. Акмаров  
«26» 01 2016 г.  


**РАБОЧАЯ ПРОГРАММА ДИСЦИПЛИНЫ  
ТЕОРЕТИЧЕСКАЯ МЕХАНИКА**

**Направление подготовки**

**Агроинженерия**

**Квалификация выпускника: БАКАЛАВР**

**Форма обучения – очная, заочная**

Ижевск 2016

# Оглавление

1 Цели и задачи освоения дисциплины	3
2 Место дисциплины в структуре ООП	3
3 Компетенции обучающегося, формируемые в результате освоения дисциплины	4
4 Структура и содержание дисциплины	5
5 Образовательные технологии	17
6 Оценочные средства для текущего контроля успеваемости, промежуточной аттестации по итогам освоения дисциплины и учебно-методическое обеспечение самостоятельной работы студентов	18
7 Учебно-методическое и информационное обеспечение дисциплины.	21
8 Материально-техническое обеспечение дисциплины.	23
Фонд оценочных средств	24
Лист регистрации изменений	42

## 1. ЦЕЛИ И ЗАДАЧИ ОСВОЕНИЯ ДИСЦИПЛИНЫ

1. познание общих законов механического движения, равновесия и взаимодействия материальных тел и приобретение навыков их использования в профессиональной деятельности;

2. развитие логического мышления;

3. ознакомление с методами математического исследования прикладных вопросов, разработки математических моделей для решения инженерных задач в сельскохозяйственном производстве;

4. формирование навыков самостоятельного изучения специальной литературы.

Задачи дисциплины:

1. изучить основные законы статики, кинематики и динамики твердого тела;

2. получить представление о методах исследования равновесия и движения материальной точки, твердого тела и механической системы и методах решения задач механики;

3. показать применение полученных знаний для решения типовых задач механики, а также прикладных задач, учитывающих специфику получаемой студентом специальности;

4. выбирать рациональные методы решения задач механики;

5. сформировать систему основных понятий, используемых для описания важнейших математических моделей и математических методов;

6. сформировать навыки самостоятельной работы.

## 2. МЕСТО ДИСЦИПЛИНЫ В СТРУКТУРЕ ООП

Дисциплина «Теоретическая механика», осваивается в 3 и 4 семестре, форма контроля – зачет и экзамен.

Заочное обучение предполагает освоение дисциплины на 2 и 3 курсах, форма контроля зачет и экзамен с выполнением двух контрольных работ.

Изучение дисциплины может быть реализовано с помощью дистанционных образовательных технологий.

Для изучения дисциплины необходимо

**знать:**

1. школьный курс алгебры, элементов математического анализа, основы аналитической геометрии в соответствии с государственным образовательным стандартом общего образования;

2. школьный курс физики раздел «Механика» в соответствии с государственным образовательным стандартом общего образования;

**уметь:**

1. применять методы алгебры и элементов математического анализа для решения задач механики;

2. выбирать необходимые для решения конкретной задачи законы и теоремы механики и применять их;

3. использовать методы дифференцирования и интегрирования в решении поставленных задач;

4. анализировать числовые данные, представленные в виде диаграмм, графиков, анализировать информацию статистического характера;

5. работать с научной литературой, и справочным материалом.

Дисциплины, для которых данная дисциплина является предшествующей:

1. гидравлика
2. теплотехника
3. метрология, стандартизация и сертификация
4. автоматика
5. прикладная механика
6. электротехника и электроника
7. электропривод и электрооборудование

### 3. КОМПЕТЕНЦИИ ОБУЧАЮЩЕГОСЯ, ФОРМИРУЕМЫЕ В РЕЗУЛЬТАТЕ ОСВОЕНИЯ ДИСЦИПЛИНЫ (МОДУЛЯ) И ПЕРЕЧЕНЬ ПЛАНИРУЕМЫХ РЕЗУЛЬТАТОВ ОБУЧЕНИЯ

3.1 Перечень общепрофессиональных (ОПК) и профессиональных (ПК) компетенций:

ОПК-2	Способность к использованию основных законов естественнонаучных дисциплин в профессиональной деятельности		
ПК-1	Готовность изучать и использовать научно-техническую информацию, отечественный и зарубежный опыт по тематике исследований		
	В результате изучения учебной дисциплины обучающиеся должны:		
	Знать	Уметь	Владеть
	1. основные понятия и теоремы механики; 2. законы равновесия материальной точки, твердого тела и механической системы 3. законы движения материальной точки, твердого тела и механической системы 4. основные принципы аналитической механики.	1. применять полученные знания для решения типовых задач механики, а также прикладных задач, учитывающих специфику получаемой студентом специальности; 2. выбирать рациональные методы решения задач механики; 3. составлять и решать уравнения равновесия и движения материальной точки, твердого тела и механической системы; 4. осваивать самостоятельно новые разделы науки, используя достигнутый уровень знаний.	1. методами исследования равновесия и движения материальной точки, твердого тела и механической системы; 2. методами и принципами решения задач механики.

## 4. СТРУКТУРА И СОДЕРЖАНИЕ ДИСЦИПЛИНЫ (МОДУЛЯ)

### 4.1 Структура дисциплины

Общая трудоемкость учебной дисциплины составляет 5 зачетных единиц, 180 часов

#### Очное отделение

Вид учебной работы	Всего часов	Семестры	
		3	4
<b>Аудиторные занятия (всего)</b>	92	46	46
В том числе:			
Лекции	40	18	22
Практические занятия (ПЗ)	52	28	24
<b>Самостоятельная работа (всего)</b>	61	26	35
В том числе:			
Самостоятельное изучение разделов, проработка и повторение лекционного материала и материала учебников и учебных пособий, подготовка к практическим занятиям	39	10	29
Выполнение домашней контрольной работы	12	6	6
Подготовка к зачету	10	10	–
Промежуточная аттестация – зачет			
Промежуточная аттестация – экзамен	27	–	27
Общая трудоемкость часы	180	72	108
Зачетные единицы	5	2	3

#### Заочное отделение

Вид учебной работы	Всего часов	Курс	
		2	3
<b>Аудиторные занятия (всего)</b>	28	14	14
В том числе:			
Лекции	12	6	6
Практические занятия (ПЗ)	16	8	8
<b>Самостоятельная работа (всего)</b>	139	58	81
В том числе:			
Самостоятельное изучение разделов, проработка и повторение лекционного материала и материала учебников и учебных пособий, подготовка к практическим занятиям	99	38	61
Выполнение домашней контрольной работы	40	20	20
Промежуточная аттестация – зачет	4	–	4
Промежуточная аттестация – экзамен	9	–	9
Общая трудоемкость часы	180	72	108
Зачетные единицы	5	2	3

Очное отделение

№ п/п	Семестр	Недели семестра	Раздел дисциплины (модуля), темы раздела	Виды учебной работы, включая СРС и трудоемкость (в часах)					Форма: -текущего контроля успеваемости, СРС (по неделям семестра); -промежуточной аттестации (по семестрам)	
				всего	лекция	практические занятия	семинары	СРС		
			<b>Раздел 1 «Статика»</b>	40	8	10			16	
1	3	.1	Основные понятия и аксиомы статики.		2				2	
2		.2	Система сходящихся сил. Условия и уравнения равновесия		1	2			2	Самостоятельная работа
3		.3	Равновесие системы произвольных сил. Условия и уравнения равновесия		1	2			2	Самостоятельная работа
4		.4	Связи. Реакции связей			2			2	
5		.5	Расчет плоских ферм.		1	1			2	
6		.6	Равновесие системы тел.			2			2	Домашняя контр. работа
7		.7	Равновесие при наличии сил трения		1	1			2	
8		8	Центр параллельных сил и сил тяжести		2				2	
			<b>Раздел 2 «Кинематика»</b>	35	10	18			9	
9		9	Кинематика точки. Координатный и векторный способы задания движения		1	2				
10		10	Кинематика точки. Естественный способ задания движения.		-1	2			2	
11		11	Простейшие движения твердого тела.		2	4			3	Самостоятельная работа.
12		12	Плоскопараллельное движение твердого тела. Определение скоростей точек плоской фигуры.		2	3			2	
13		13	Плоскопараллельное движение твердого тела. Определение ускорений точек плоской фигуры		2	3			2	Домашняя контрольная работа

14		14	Сложное движение точки.		2	2				
15		15	Итоговый контроль.			2				
	3		<b>Раздел 3 «Динамика точки»</b>	12	4	6			4	
16		16	Законы динамики точки. Две задачи динамики Дифф.уравнения движения точки.		2	4			2	Самостоятельная работа
17		17	Общие теоремы динамики материальной точки.		2	-2			2	
			<b>Раздел 4 «Динамика механической системы»</b>	32	12	12	4		10	
18		20	Центр масс механической системы. Момент инерции твердого тела.		2	2			2	
19		21	Теорема об изменении кинетического момента. Теорема Резаля.		2	2			2	
20		22	Теорема об изменении кинетической энергии механической системы		4	4			2	Домашняя контрольная работа
21		23	Теорема об изменении количества движения мех.системы. Динамика движения тела переменной массы.		2	-2			2	
22		24	Теорема о движении центра масс. Дифференциальные уравнения движения твердого тела		-2	2			2	
			<b>Раздел 5 «Аналитическая механика»</b>	34	6	6			22	
23		25	Принцип Даламбера		2	2			6	Самостоятельная работа.
24		27	Принцип виртуальных перемещений		2	2			4	
25		28	Общее уравнение динамики		2	2			4	
26		30	Уравнения Лагранжа второго рода						8	
27			Промежуточный контроль (экзамен)	27	-	-				
			Итого	180	40	52			61	

Заочное отделение

№ п/п	Семестр	Раздел дисциплины (модуля), темы раздела	Виды учебной работы, включая СРС и трудоемкость (в часах)					Форма: -текущего контроля успеваемости, СРС (по неделям семестра); -промежуточной аттестации (по семестрам)	
			всего	лекция	практические занятия	семинары	СРС		
		<b>Раздел 1 «Статика»</b>	40	2	4			34	
1	4	Основные понятия и аксиомы статики.		0,5				2	
2		Система сходящихся сил. Условия и уравнения равновесия		0,5				2	
3		Равновесие системы произвольных сил. Условия и уравнения равновесия		1	2			6	
4		Связи. Реакции связей			2			2	
5		Расчет плоских ферм.						2	
6		Равновесие системы тел.						6	Задача в домашней контрольной работе
7		Равновесие при наличии сил трения						7	
8		Центр параллельных сил и сил тяжести						7	
		<b>Раздел 2 «Кинематика»</b>	30	4	4			22	
9		Кинематика точки. Координатный и векторный способы задания движения		1				6	Задача в домашней контрольной работе
10		Кинематика точки. Естественный способ задания движения.		-1				1	
11		Простейшие движения твердого тела.		2	2			6	. Задача в домашней контрольной работе
12		Плоскопараллельное движение твердого тела. Определение скоростей точек плоской фигуры.		1	2			1	
13		Плоскопараллельное движение твердого тела. Определение		1				6	Задача в домашней контрольной работе



		ускорений точек плоской фигуры							
14		Сложное движение точки.						1	
15		Сферическое движение твердого тела.						1	
16		Промежуточная аттестация -зачет	4						
	3	<b>Раздел 3 «Динамика точки»</b>	10	1	2			7	
17		Законы динамики точки. Две задачи динамики Дифференциальные уравнения движения точки. Динамика относительного движения точки.		0,5	2			4	Задача в домашней контрольной работе
18		Общие теоремы динамики материальной точки.		0,5	-			1	
19		Прямолинейные колебания точки. Свободные колебания с учетом и без учета вязкого сопротивления						1	
20		Вынужденные колебания точки						1	
		<b>Раздел 4 «Динамика механической системы»</b>	36	4	4			28	
21		Центр масс механической системы. Момент инерции твердого тела.		0,5	0,5			6	
22		Теорема об изменении кинетического момента						6	
23		Теорема об изменении кинетической энергии механической системы		2,5	2,5			8	Задача в домашней контрольной работе
24		Теорема об изменении количества движения мех.системы. Динамика движения тела переменной массы.			-			6	
25		Теорема о движении центра масс. Дифференциальные уравнения движения твердого тела		-1	1			2	

		<b>Раздел 5 «Аналитическая механика»</b>	36	1	2			33	
26		Принцип Даламбера		1	2			10	Задача в домашней контрольной работе
27		Принцип виртуальных перемещений						10	
28		Общее уравнение динамики						10	Задача в домашней контрольной работе
29		Уравнения Лагранжа второго рода						3	
30	5	Промежуточная аттестация(экзамен)	9	-	-				
31		Итого	180	12	16			139	

#### 4.2 Содержание разделов дисциплины (модуля)

№ №	Название раздела	Содержание раздела в дидактических единицах
п / п		
1.	Статика твердого тела	<p><i>Основные понятия и аксиомы статики.</i> Равновесие. Сила. Система сил. Классификация систем сил. Равнодействующая. Уравновешивающая. Эквивалентные системы сил. Аксиомы статики. Связи и их реакции. Классификация связей.</p> <p><i>Система сходящихся сил.</i> Равнодействующая сходящихся сил. Способы нахождения равнодействующей. Разложение сил. Проекция силы на ось и на плоскость. Аналитический способ сложения сил. Условия равновесия системы сходящихся сил в геометрической и аналитической форме. Теорема о равновесии трех непараллельных сил.</p> <p><i>Теория пар силы на плоскости.</i> Момент силы относительно точки. Свойства момента силы. Теорема Вариньона о моменте равнодействующей. Пара сил. Момент пары сил. Свойства пары сил. Эквивалентность пар. Сложение пар. Условия равновесия пар сил на плоскости.</p> <p><i>Равновесие системы произвольных сил.</i> Момент силы относительно оси. Теорема Вариньона для моментов силы относительно оси. Аналитические формулы для моментов силы относительно оси. Теорема о параллельном переносе силы. Приведение системы произвольных сил к данному центру. Теорема Пуансо. Главный вектор и главный момент системы произвольных сил. Частные случаи приведения. Уравнения равновесия системы произвольных сил в пространстве и на плоскости. Случай параллельных сил. Условия равновесия системы параллельных сил в пространстве и на плоскости.</p> <p><i>Равновесие системы тел. Равновесие при наличии сил трения.</i> Статически определимые и статически неопределимые системы.</p>

		<p>Равновесие при наличии сил трения. Трение покоя (сцепление) и трение скольжения. Коэффициент трения. Реакции шероховатых связей. Угол трения. Косинус угла трения. Область равновесия. Равновесие сыпучих тел. Трение качения. Коэффициент трения качения.</p> <p><i>Центр параллельных сил и сил тяжести.</i> Сложение параллельных сил. Приведение системы параллельных сил к равнодействующей. Центр параллельных сил. Радиус-вектор и координаты центра параллельных сил. Центр тяжести тела. Центр тяжести объема, площади и линии. Статический момент площади плоской фигуры относительно оси. Способы определения положения центров тяжести тел: симметрия, разбиение, дополнение, интегрирование, экспериментальный способ.</p>
2.	Кинематика	<p><u><i>Кинематика точки</i></u></p> <p><i>Способы задания движения точки. Траектория, скорость и ускорение точки при различных способах задания движения.</i> Векторный способ задания движения точки. Закон криволинейного движения точки в векторной форме. Траектория точки, вектор скорости точки, вектор ускорения точки в данный момент времени. Координатный способ задания движения точки. Закон криволинейного движения точки при координатном способе задания движения. Определение траектории точки. Определение скорости точки при координатном способе задания движения. Определение ускорения точки при координатном способе задания движения. Естественный способ задания движения точки. Связь между координатным и естественным способами задания движения точки. Скорость точки при естественном способе задания движения. Естественный трехгранник. Кривизна и радиус кривизны траектории в данной точке. Ускорение точки при естественном способе задания движения. Нормальное и касательное ускорения точки.</p> <p><i>Частные случаи движения точки. Метод полярных координат.</i> Прямолинейное движение точки. Гармонические колебания. Равномерное движение. Равнопеременное движение. Физический смысл касательного и нормального ускорений.</p> <p><u><i>Кинематика твердого тела</i></u></p> <p><i>Поступательное и вращательное движения твердого тела.</i> Поступательное движение твердого тела. Теорема о траекториях, скоростях и ускорениях точек тела при поступательном движении. Вращение твердого тела вокруг неподвижной оси. Уравнение вращательного движения твердого тела вокруг неподвижной оси. Угловая скорость, угловое ускорение тела как векторы. Равномерное и равнопеременное вращения тела. Скорость и ускорение точки твердого тела, вращающегося вокруг неподвижной оси. Векторные формулы скорости и ускорения точек твердого тела, вращающегося вокруг неподвижной оси.</p> <p><i>Плоскопараллельное движение твердого тела.</i> Плоскопараллельное движение твердого тела. Разложение движения плоской фигуры на поступательное и вращательное движение. Уравнения движения плоской фигуры. Независимость угловой скорости фигуры от выбора полюса. Траектории точек плоской</p>

		<p>фигуры. Скорость точки плоской фигуры. Теорема о сложении скоростей точек плоской фигуры. Теорема о проекциях скоростей двух точек плоской фигуры на прямую, соединяющую эти точки. Мгновенный центр скоростей (МЦС), его свойства. Частные случаи определения МЦС. Ускорение точки плоской фигуры. Теорема о сложении ускорений точек плоской фигуры. Мгновенный центр ускорений, его свойства.</p> <p><i>Движение твердого тела, имеющего одну неподвижную точку.</i> Уравнения движения твердого тела с одной неподвижной точкой. Углы Эйлера. Теорема Эйлера-Даламбера о перемещении твердого тела, имеющего одну неподвижную точку. Мгновенная ось вращения и мгновенная угловая скорость тела. Подвижные и неподвижные аксоиды. Скорости точек твердого тела с одной неподвижной точкой. Мгновенное ускорение тела. Ускорение точек твердого тела, имеющего одну неподвижную точку. Связь вектора мгновенной угловой скорости с эйлеровыми углами.</p> <p><u><i>Кинематика сложного движения точки</i></u></p> <p><i>Сложное движение точки.</i> Относительное, переносное и абсолютное движения точки. Теорема сложения скоростей. Теорема сложения ускорений. Теорема Кориолиса. Ускорение Кориолиса, его модуль и направление.</p>
3	Динамика точки	<p><i>Основные законы механики. Дифференциальные уравнения движения свободной материальной точки.</i> Предмет динамики. Законы Ньютона. Системы единиц механических величин. Дифференциальные уравнения движения свободной материальной точки в декартовых осях. Естественные уравнения движения материальной точки. Первые интегралы уравнений движения. Две основные задачи динамики. Начальные условия задачи.</p> <p><i>Общие теоремы динамики материальной точки. Движение точки под действием центральных сил.</i> Количество движения точки. Импульс силы. Теорема об изменении количества движения точки. Момент количества движения точки. Теорема об изменении момента количества движения точки. Работа силы. Работа силы тяжести, силы трения, силы упругости. Работа потенциальных сил. Мощность. Теорема об изменении кинетической энергии точки. Движение точки под действием центральных сил. Законы Кеплера.</p> <p><i>Дифференциальные уравнения движения несвободной материальной точки.</i> Несвободная материальная точка. Связи и реакции связей. Дифференциальные уравнения движения материальной точки по заданной неподвижной поверхности. Дифференциальные уравнения движения материальной точки по заданной плоской линии.</p> <p><i>Прямолинейные колебания точки.</i> Свободные колебания точки при отсутствии сопротивления. Амплитуда, частота, период, начальная фаза колебаний. Свойства свободных колебаний. Влияние постоянной силы на свободные колебания точки. Свободные колебания точки при сопротивлении, пропорциональном скорости. Декремент и логарифмический декремент колебаний. Вынужденные колебания точки при отсутствии сопротивления. Резонанс. Биения. Вынужденные колебания точки при сопротивлении, пропорциональном скорости.</p>

		<p><i>Относительное движение материальной точки. Принцип относительности классической механики. Инерциальные и неинерциальные системы отсчета. Дифференциальные уравнения относительного движения точки. Переносная и кориолисова силы инерции. Уравнение относительного равновесия точки. Принцип относительности классической механики. Вес тела на Земле. Относительный покой вблизи земной поверхности. Отклонение падающих тел от вертикали. Влияние вращения Земли на движение тел вдоль земной поверхности.</i></p>
4	Динамика механической системы	<p><i>Механическая система. Масса механической системы. Осевой момент инерции и радиус инерции твердого тела. Механическая система. Внешние и внутренние силы. Свойства внутренних сил. Масса механической системы. Момент инерции тела относительно оси. Радиус инерции. Моменты инерции некоторых однородных тел. Моменты инерции тела относительно параллельных осей. Теорема Гюйгенса-Штейнера. Главные оси и главные моменты инерции.</i></p> <p><i>Центр масс механической системы. Теорема о движении центра масс. Центр масс. Радиус-вектор и координаты центра масс. Теорема о движении центра масс. Дифференциальные уравнения движения центра масс механической системы.</i></p> <p><i>Общие теоремы динамики механической системы и законы сохранения. Количество движения механической системы. Главный вектор количеств движения системы. Теорема об изменении количества движения системы. Закон сохранения количества движения. Главный момент количества движения системы. Кинетический момент вращающегося тела. Теорема об изменении главного момента количества движения системы. Закон сохранения главного момента количества движения. Кинетическая энергия механической системы. Теорема Кенига. Кинетическая энергия твердого тела при поступательном, вращательном и плоскопараллельном движениях. Теорема об изменении кинетической энергии системы. Потенциальное силовое поле. Потенциальная энергия. Закон сохранения полной механической энергии системы. Приложения общих теорем динамики к исследованию движения твердого тела. Дифференциальные уравнения поступательного, вращательного и плоскопараллельного движения.</i></p>
5	Аналитическая механика	<p><i>Принцип Даламбера. Принцип Даламбера для свободной и несвободной материальной точки и несвободной механической системы. Главный вектор сил инерции. Определение реакций связей движущихся тел.</i></p> <p><i>Принцип виртуальных перемещений. Классификация связей. Виртуальные перемещения системы. Число степеней свободы. Виртуальная работа силы. Идеальные связи. Принцип возможных перемещений для системы с идеальными связями. Общее уравнение динамики (принцип Даламбера-Лагранжа).</i></p> <p><i>Общее уравнение динамики. Принцип виртуальных перемещений в случае движения механической системы (Даламбера-</i></p>

	Лагранжа). Общее уравнение динамики. Уравнения Лагранжа второго рода. Обобщенные координаты и обобщенные скорости. Обобщенные силы. Условия равновесия системы в обобщенных координатах. Кинетическая энергия в обобщенных координатах. Уравнения Лагранжа второго рода. Случай потенциальных сил. Интеграл энергии.
--	---

#### 4.3 Лабораторный практикум не предусмотрен

#### 4.4 Практические занятия (семинары)

##### Очное отделение

№ п/п	№ раздела дисциплины	Тематика практических занятий (семинаров)	Трудоемкость (час.)
1.	1	Сложение сходящихся сил графическим и аналитическим способами. Самостоятельная работа	2
2.	1	Равновесие под действием произвольной плоской системы сил. Самостоятельная работа	2
3	1	Связи. Реакции связей.	2
4	1	Равновесие составной конструкции	2
5	1	Равновесие с учетом сил трения.	2
6	2	Кинематика точки. Координатный способ задания движения.	2
7	2	Кинематика точки. Естественный способ задания движения.	2
8	2	Поступательное и вращательное движение твердого тела. Самостоятельная работа.	4
9	2	Плоскопараллельное движение твердого тела. Определение скоростей точек.	4
10	2	Плоскопараллельное движение твердого тела. Определение ускорений.	2
11	2	Сложное движение точки.	2
12	1,2	Итоговый контроль в тестовой форме.	2
13	3	Дифференциальные уравнения движения точки. Динамика относительного движения точки.	2
14	3	Свободные колебания точки.	2
15	4	Момент инерции твердого тела.	2
16	4	Теорема об изменении и сохранения кинетического момента. Самостоятельная работа.	2
17	4	Теорема об изменении кинетической энергии механической системы.	4
18	4	Теорема об изменении и сохранении количества движения механической системы.	2
19	5	Принцип Даламбера для механической системы. Самостоятельная работа.	2
20	5	Принцип возможных перемещений.	2
21	5	Общее уравнение динамики.	2
22	5	Уравнения Лагранжа 2-го рода.	4

Заочное отделение

№ п/п	№ раздела дисциплины	Тематика практических занятий (семинаров)	Трудоемкость (час.)
1.	1	Связи. Реакции связей	1
2.	1	Равновесие под действием произвольной плоской системы сил.	1
3	1	Равновесие системы тел под действием произвольной плоской системы сил	2
4	2	Кинематика точки.	1
5	2	Простейшие движения твердого тела	1
6	2	Кинематика плоскопараллельного движения	2
7	3	Диф.уравнения движения точки	2
8	4	Мех.система. Центр масс. Момент инерции	0,5
9	4	Теорема об изменении кинетической энергии мех.системы.	1,5
10	5	Принцип Даламбера для несвободной механической системы	2

4.5 Содержание самостоятельной работы и формы ее контроля

Очное отделение

№ п/п	Раздел дисциплины (модуля), темы раздела	Всего часов	Содержание самостоятельной работы	Форма контроля
1.	Статика.	12	Работа с учебной литературой. Выполнение самостоятельных работ на практических занятиях. Выполнение РГР. Решение тестовых заданий.	Опрос, проверка самостоятельных работ.
2.	Кинематика	14	Работа с учебной литературой. Выполнение самостоятельных работ на практических занятиях. Выполнение РГР. Решение тестовых заданий.	Опрос, проверка самостоятельных работ.
3.	Динамика точки	6	Работа с учебной литературой. Выполнение самостоятельных работ на практических занятиях. Выполнение РГР. Решение тестовых заданий.	Опрос, проверка самостоятельных работ.
4	Динамика механической системы	10	Работа с учебной литературой. Выполнение самостоятельных работ на практических занятиях. Выполнение РГР. Решение тестовых заданий.	Опрос, проверка самостоятельных работ.
5	Аналитическая	10	Работа с учебной литературой.	Опрос, проверка

	механика		Выполнение самостоятельных работ на практических занятиях. Выполнение РГР. Решение тестовых заданий.	самостоятельных работ.
--	----------	--	--	------------------------

Заочное отделение

№ п/п	Раздел дисциплины (модуля), темы раздела	Всего часов	Содержание самостоятельной работы	Форма контроля
1.	Статика.	34	Работа с учебной литературой. Выполнение домашней контрольной работы. Решение тестовых заданий. Подготовка к зачету и экзамену.	Устный опрос, проверка контрольной работы, зачет, экзамен..
2.	Кинематика ...	36	Работа с учебной литературой. Выполнение домашней контрольной работы. Решение тестовых заданий. Подготовка к зачету и экзамену	Устный опрос, проверка контрольной работы, зачет, экзамен..
3.	Динамика точки ...	30	Работа с учебной литературой. Выполнение домашней контрольной работы. Решение тестовых заданий. Подготовка к зачету и экзамену	Устный опрос, проверка контрольной работы, зачет, экзамен..
4	Динамика механической системы	32	Работа с учебной литературой. Выполнение домашней контрольной работы. Решение тестовых заданий. Подготовка к зачету и экзамену	Устный опрос, проверка контрольной работы, зачет, экзамен..
5	Аналитическая механика	35	Работа с учебной литературой. Выполнение домашней контрольной работы. Решение тестовых заданий. Подготовка к зачету и экзамену	Устный опрос, проверка контрольной работы, зачет, экзамен..

\_ Темы задач для домашней контрольной работы:

Контрольная работа. ( Статика, кинематика, динамика)

Задача №1. Статика. Равновесие составной конструкции под действием произвольной плоской системы сил

Задача №2 Кинематика точки.

Задача №3 Кинематика плоского механизма.

Задача №4 Диф. уравнения движения мат. точки.

Задача №5 Применение теоремы об изменении кинетической энергии системы для решения задач.

Задача №6 Применение принципа Даламбера для определения динамических реакций связей.



## Задача №7 .Применение общего уравнения динамики для решения задач

Выполнение контрольных работ предполагает оформление контрольной работы, в котором приведено решение задач с изложением теоретических основ, вычисления и выполнены чертежей предложенных схем. механизмов.

## 5 ОБРАЗОВАТЕЛЬНЫЕ ТЕХНОЛОГИИ

При обучении дисциплине «Теоретическая механика» используются следующие педагогические технологии и методы обучения: системный, деятельностный, компетентностный, инновационный, дифференцированный, способствующие формированию у студентов способностей к инновационной инженерной деятельности, во взаимосвязи с принципами фундаментальности, профессиональной направленности и интеграции образования.

Системный подход используется наиболее продуктивно на этапе определения структуры системы, типизации связей, анализа и определения компонентов, оптимизации образовательной среды.

Деятельностный подход используется для определения целей обучения, отбора содержания, выбора форм представления материала, демонстрации учебных задач, выбора средств обучения (научно-исследовательская и проектная деятельность), организации контроля результатов обучения, а также при реализации исследований в педагогической практике.

Компетентностный подход позволяет структурировать способности и выделять необходимые элементы (компетенции), характеризующие их как интегральную способность студента решать профессиональные задачи в его будущей инновационной инженерной деятельности.

Инновационный подход к обучению позволяет отобрать методы и средства формирования инновационных способностей в процессе обучения как теоретической механике, так и сопутствующим курсам, а также обучения в олимпиадной и научно-исследовательской среде (контекстное обучение, обучение на основе опыта, междисциплинарный подход в обучении на основе анализа реальных задач в инженерной практике, обучение в команде и др.). При контекстном обучении решение поставленных задач достигается путем выстраивания отношений между конкретным знанием и его применением. Обучение на основе опыта подразумевает возможность интеграции собственного опыта с предметом обучения. Междисциплинарный подход к обучению реализуется посредством самостоятельного приобретения студентом знаний из разных дисциплин и использованием их при решении профессиональных задач. При работе в команде создаются условия, практически полностью соответствующие реальной профессиональной деятельности, и студенты приобретают опыт комплексного решения профессиональных инженерных задач с распределением функций и ответственности между членами коллектива.

Кроме указанных подходов, для осуществления образовательной деятельности используются дифференцированный, лично и профессионально ориентированный подходы, проблемное, развивающее, модульное и активное обучение, педагогика сотрудничества, а также элементы педагогики полного усвоения. Указанные подходы и методы формируют эффективное взаимодействие субъектов педагогической деятельности.

Эффективность подготовки студентов в процессе обучения обеспечивается также системой дидактических принципов (специальных и общих). К специальным принципам относятся принцип интеграции и принцип единства фундаментальности и профессио-

нальной направленности, реализуемые в методах обучения. Общими принципами являются принципы единства науки и обучения; политехнизма и профессиональной направленности; систематичности и последовательности; межпредметных связей; наглядности обучения; доступности; индивидуализации и дифференциации; сознательности и активности; создания положительного отношения к учению и мотивации, полного усвоения. Перечисленные принципы обучения ориентируют работу преподавателя на решение задач формирования СИИД.

#### 5 Интерактивные образовательные технологии, используемые в аудиторных занятиях

Семестр	Вид занятия (Л, ПР)	Используемые интерактивные образовательные технологии	Количество часов
3	Л	Лекция с запланированными ошибками	2
4	ПР	Мозговой штурм	2
	Л	Лекция - презентация	2

## 6 ОЦЕНОЧНЫЕ СРЕДСТВА ДЛЯ ТЕКУЩЕГО КОНТРОЛЯ УСПЕВАЕМОСТИ, ПРОМЕЖУТОЧНОЙ АТТЕСТАЦИИ ПО ИТОГАМ ОСВОЕНИЯ ДИСЦИПЛИНЫ И УЧЕБНО-МЕТОДИЧЕСКОЕ ОБЕСПЕЧЕНИЕ САМОСТОЯТЕЛЬНОЙ РАБОТЫ СТУДЕНТОВ

### 6.1 Виды контроля и аттестации, формы оценочных средств

№ п/п	№ семестра	Виды контроля и аттестации (ВК, ТАт, ПрАт)	Наименование раздела учебной дисциплины (модуля)	Оценочные средства	
				Форма	Количество вопросов в задании
1.	2	ВК, ТАт	Статика	ВК-письменный опрос, ТАт-тест, проведение фронтальной самостоятельной работы	
2.	2	ТАт, ПрАт	Кинематика	ТАт-тест, ПрАт-устный опрос	
3.	3	ТАт	Динамика точки	ТАт-тест	
4	3	ТАт	Динамика мех. системы	ТАт-тест, проведение фронтальных самостоятельных работ	
5	3	ТАт, ПрАт	Аналитическая механика	ТАт-тест, проведение фронтальных самостоятельных работ, ПрАт-экзамен	

**\*Фонд оценочных средств для промежуточной аттестации приведен в приложении к рабочей программе**

### 6.2 Методика текущего контроля и промежуточной аттестации

Освоение основной образовательной программы сопровождается текущим контролем успеваемости и промежуточной аттестацией обучающихся.

Текущий контроль успеваемости обучающихся является элементом внутривузовской системы контроля качества подготовки специалистов и способствует активизации познавательной деятельности обучающихся в межсессионный период как во время контактной работы обучающихся с преподавателем, так и во время самостоятельной работы. Текущий контроль осуществляется преподавателем и может проводиться в следующих формах: индивидуальный и (или) групповой опрос (устный или письменный) на занятиях; защита реферата; презентация проектов, выполненных индивидуально или группой обучающихся; анализ деловых ситуаций (анализа вариантов решения проблемы, обоснования выбора оптимального варианта решения, др.); тестирование (письменное или компьютерное); контроль самостоятельной работы студентов (в письменной или устной форме).

По итогам текущего контроля преподаватель отмечает обучающихся, проявивших особые успехи, а также обучающихся, не выполнивших запланированные виды работ.

Промежуточная аттестация призвана оценить компетенции, сформированные у обучающихся в процессе обучения и обеспечить контроль качества освоения программы. Для контроля результатов освоения обучающимися учебного материала по программе конкретной дисциплины, проверка и оценка знаний, полученных за семестр (курс), развития творческого мышления, приобретения навыков самостоятельной работы, умения применять теоретические знания при решении практических задач, оценки знаний, умений, навыков и уровня сформированных компетенций обучающихся предусматривается зачет и зачет с оценкой.

Зачет может быть проведен в устной форме, в форме письменной работы. Зачеты оцениваются по двухбалльной системе: **«зачтено»**, **«незачтено»**.

Отметка **«зачтено»** выставляется обучающемуся, если он твердо знает материал, грамотно и по существу излагает его, не допуская существенных неточностей в ответе на вопрос, правильно применяет теоретические положения при решении практических вопросов и задач, владеет необходимыми навыками и приемами их выполнения.

Отметка **«незачтено»** выставляется обучающемуся, который не знает значительной части материала, допускает существенные ошибки, неуверенно, с большими затруднениями выполняет практические работы.

Зачет с оценкой может быть проведен в устной форме, в форме письменной работы или теста. Зачеты оцениваются по четырехбалльной системе.

Оценка **«отлично»** выставляется студенту, если даны полные и правильные ответы на все вопросы в соответствии с требованиями, предъявляемыми программой дисциплины; содержание ответа изложено логично и последовательно; существенные фактические ошибки отсутствуют; ответ соответствует нормам русского литературного языка. Студент должен дать исчерпывающие и правильные ответы на уточняющие и дополнительные вопросы по теме вопросов билета.

Оценка **«хорошо»** выставляется студенту в случае, когда содержание ответа, в основном, соответствует требованиям, предъявляемым к оценке «отлично», т. е. даны полные правильные ответы на вопросы билета с соблюдением логики изложения материала, но при ответе допущены небольшие ошибки и погрешности, не имеющие принципиального характера. Оценка «хорошо» должна выставляться студенту, недостаточно четко и полно ответившему на уточняющие и дополнительные вопросы.

Оценка **«удовлетворительно»** выставляется студенту, не показавшему знания в полном объеме, допустившему ошибки и неточности при ответе на вопросы билета, продемонстрировавшему неумение логически выстроить материал ответа и сформулировать свою позицию. При этом хотя бы по одному из вопросов ошибки не должны иметь принципиального характера.

Оценка **«неудовлетворительно»** выставляется студенту, если он не дал ответа хотя бы на один вопрос билета; дал неверные, содержащие фактические ошибки, ответы на все вопросы; не смог ответить более, чем на половину дополнительных и уточняющих

вопросов. Неудовлетворительная оценка выставляется студенту, отказавшемуся отвечать на вопросы билета.

### **6.3 Учебно-методическое обеспечение самостоятельной работы студентов**

1. Рабочая программа дисциплины «Теоретическая механика» : портал Ижевской ГСХА.

<http://portal.izhgsha.ru/index.php/>

2. Теоретическая механика. Статика (Эл.ресурс): учебное пособие / Сост. Боровиков Ю.А., Гусева Н.В., Костин А.В., Иванов А.Г. – портал ИжГСХА.

(<http://portal.izhgsha.ru/index.php?q=docs&download=1&parent=50&id=22500>)

2. Задания по теоретической механике/сост. Гусева Н.В., Иванов А.Г. – портал ИжГСХА.

[http://portal.izhgsha.ru/docs/05022015\\_10955.doc](http://portal.izhgsha.ru/docs/05022015_10955.doc)

4. Задания по теоретической механике. Динамика. /сост. Гусева Н.В., Боровиков – портал ИжГСХА <http://portal.izhgsha.ru/index.php?q=docs&download=1&parent=50&id=19837>

5. Кинематика. Решение задач теоретической механики: метод. указания/ сост. Гусева Н.В., Шакиров Р.Р., Киселев М.М. – портал ИжГСХА

[http://portal.izhgsha.ru/docs/25122017\\_22687.pdf](http://portal.izhgsha.ru/docs/25122017_22687.pdf)

## 7 УЧЕБНО-МЕТОДИЧЕСКОЕ И ИНФОРМАЦИОННОЕ ОБЕСПЕЧЕНИЕ ДИСЦИПЛИНЫ (МОДУЛЯ) теоретическая механика

### 7.1 Основная литература

№ п/п	Наименование	Автор(ы)	Год и место издания	Используется при изучении разделов	Семестр	Количество экземпляров	
						в библиотеке	на кафедре
1	Теоретическая механика [Электронный ресурс] : учебное пособие для студентов очной формы обучения	Г. М. Борликов, Л. И. Мучкинова, Ш. А. Жолдасова	2014, ФГБОУ ВПО Калмыцкий государственный ун-т. - Электрон. дан. - Алматы : [б. и.],	Все разделы	3,4	Электронный каталог библиотеки ИжГСХА Руконт <a href="http://lib.rucont.ru/efd/300332">http://lib.rucont.ru/efd/300332</a>	
2	Теоретическая механика. Статика [Электронный ресурс] : учебное пособие	сост. Ю. А. Боровиков [и др.].	2016, Электрон. дан. - Ижевск : [б. и.].			Электронный каталог библиотеки ИжГСХА	

### 7.2 Дополнительная литература

№ п/п	Наименование	Автор(ы)	Год и место издания	Используется при изучении разделов	Семестр	Количество экземпляров в библиотеке
5	Теоретическая механика в примерах и задачах. Т. 1,2,3. –	Бать М.И., Джанелидзе Г.Ю., Кельзон А.С.	– М.: Наука, 1990, 1991 г	Все разделы	2, 3	96
7	Конспект лекции по теоретической механике	Павлов А.Е.	ИжГСХА, 2006			253

### 7.3 Методические указания по освоению дисциплины

Перед изучением дисциплины студенту необходимо ознакомиться с рабочей программой дисциплины, размещенной на портале и просмотреть основную литературу, приведенную в рабочей программе в разделе «Учебно-методическое и информационное обеспечение дисциплины». Книги, размещенные в электронно-библиотечных системах доступны из любой точки, где имеется выход в «Интернет», включая домашние компьютеры и устройства, позволяющие работать в сети «Интернет». Если выявили проблемы доступа к указанной литературе, обратитесь к преподавателю (либо на занятиях, либо через портал академии).

Для изучения дисциплины необходимо иметь чистую тетрадь, объемом не менее 48 листов для выполнения заданий. Перед началом занятий надо бегло повторить материал из курсов дисциплин «Математика», «Физика». Для изучения 1-го раздела дисциплины необходимо использовать учебное пособие «Теоретическая механика. Статика : учебное пособие / сост. Боровиков Ю.А. и др.. – Ижевск : ФГБОУ ВО Ижевская ГСХА, 2016. –57 с. (скачать с портала ИжГСХА или взять в библиотеке)

Для эффективного освоения дисциплины рекомендуется посещать все виды занятий в соответствии с расписанием и выполнять все домашние задания в установленные преподавателем сроки. В случае пропуска занятий по уважительным причинам, необходимо подойти к преподавателю и получить индивидуальное задание по пропущенной теме.

Полученные знания и умения в процессе освоения дисциплины студенту рекомендуется применять для решения своих задач, не обязательно связанных с программой дисциплины.

Владение компетенциями дисциплины в полной мере будет подтверждаться умением составлять расчетные схемы, применять методы и теоремы теоретической механики к расчетам конструкций и механизмов техники.

Полученные при изучении дисциплины знания, умения и навыки рекомендуется использовать при выполнении курсовых работ(проектов), выпускной квалификационной работе, а также на учебных и производственных практиках.

#### **7.4 Перечень информационных технологий, включая перечень информационно-справочных систем (при необходимости)**

- Поиск информации в глобальной сети Интернет
- Работа в электронно-библиотечных системах
- Работа в ЭИОС вуза (работа с порталом и онлайн-курсами в системе moodle.izhgsha.ru)
- Работа в компьютерном классе
- Компьютерное тестирование
  
- *При изучении учебного материала используется комплект лицензионного программного обеспечения следующего состава:*
- 1. Операционная система: Microsoft Windows 10 Professional. Подписка на 3 года. Договор № 9-БД/19 от 07.02.2019. Последняя доступная версия программы. Astra Linux Common Edition. Договор №173-ГК/19 от 12.11.2019 г.
- 2. Базовый пакет программ Microsoft Office (Word, Excel, PowerPoint). Microsoft Office Standard 2016. Бессрочная лицензия. Договор №79-ГК/16 от 11.05.2016. Microsoft Office Standard 2013. Бессрочная лицензия. Договор №0313100010014000038-0010456-01 от 11.08.2014. Microsoft Office Standard 2013. Бессрочная лицензия. Договор №26 от 19.12.2013. Microsoft Office Professional Plus 2010. Бессрочная лицензия. Договор №106-ГК от 21.11.2011. Р7-Офис. Договор №173-ГК/19 от 12.11.2019 г.
- 3. Информационно-справочная система (справочно-правовая система) «КонсультантПлюс». Соглашение № ИКП2016/ЛСВ 003 от 11.01.2016 для использования в учебных целях бессрочное. Обновляется регулярно. Лицензия на все компьютеры, используемые в учебном процессе.
- *Обучающимся обеспечен доступ (удаленный доступ) к следующим современным профессиональным базам данных и информационным справочным системам:*
- Информационно-справочная система (справочно-правовая система) «КонсультантПлюс».
- «1С:Предприятие 8 через Интернет для учебных заведений» (<https://edu.1cfresh.com/>) со следующими приложениями: 1С: Бухгалтерия 8, 1С: Управление торговлей 8, 1С:ERP Управление предприятием 2, 1С: Управление нашей фирмой, 1С: Зарплата и управление персоналом. Облачный сервис.

#### **7.5 Перечень Интернет-ресурсов**

Официальные сайт Ижевской ГСХА [www.izhgsha.ru](http://www.izhgsha.ru)

1. Портал Ижевской ГСХА [portal.izhgsha.ru](http://portal.izhgsha.ru)
2. Электронно-библиотечной системе «Рукоонт».- Режим доступа: <http://rucont.ru/> доступ по сети через сайт академии.
3. ЭБС «AgriLib» <http://ebs.rgazu.ru>
4. ЭБС «Лань» [www.e.lanbook.com](http://www.e.lanbook.com)

## **8 МАТЕРИАЛЬНО-ТЕХНИЧЕСКОЕ ОБЕСПЕЧЕНИЕ ДИСЦИПЛИНЫ (МОДУЛЯ)**

Учебная аудитория для проведения занятий лекционного и семинарского типа, групповых и индивидуальных консультаций, текущего контроля и промежуточной аттестации. Аудитория, укомплектованная специализированной мебелью и техническими средствами обучения, служащими для представления учебной информации большой аудитории: переносной компьютер, проектор, доска, экран.

Учебная аудитория для проведения занятий лекционного и семинарского типа, групповых и индивидуальных консультаций, текущего контроля и промежуточной аттестации (практических занятий). Аудитория, укомплектованная специализированной мебелью и техническими средствами обучения, служащими для представления учебной информации большой аудитории: переносной компьютер, проектор, доска, экран.

Помещение для самостоятельной работы. Помещение оснащено компьютерной техникой с возможностью подключения к сети "Интернет" и обеспечением доступа в электронную информационно-образовательную среду организации.

Помещения для хранения и профилактического обслуживания учебного оборудования.

## **ФОНД ОЦЕНОЧНЫХ СРЕДСТВ**

для проведения  
промежуточной аттестации студентов  
по итогам освоения дисциплины  
**по дисциплине «Теоретическая механика»**

**Направление подготовки** *«Агроинженерия»*

**Квалификация выпускника** – *бакалавр*

**Форма обучения** – *очная, заочная*



## **ЦЕЛЬ И ЗАДАЧИ ПРОМЕЖУТОЧНОЙ АТТЕСТАЦИИ СТУДЕНТОВ ПО ДИСЦИПЛИНЕ ТЕОРЕТИЧЕСКАЯ МЕХАНИКА**

Цель промежуточной аттестации - проверка степени усвоения студентами учебного материала за время изучения дисциплины, уровня сформированности компетенций после завершения изучения дисциплины.

Студенту необходимо представить отчет по выполненной расчетно-графической работе. Аттестация проходит в форме экзамена. При полностью выполненных заданиях и ответах на вопросы студент может получить максимальную оценку «отлично».

Задачи промежуточной аттестации:

1. определение уровня усвоения учебной дисциплины;
2. определение уровня сформированности элементов профессиональных компетенций.

### **ПАСПОРТ ФОНДА ОЦЕНОЧНЫХ СРЕДСТВ**

№ п/п	Наименование раздела учебной дисциплины	Код контролируемой компетенции (или ее части)	Оценочные средства для проверки знаний	Оценочные средства для проверки умений	Оценочные средства для проверки владений (навыков)
			(1-й этап)	(2-й этап)	(3-й этап)
1.	Статика	ОПК-2 ПК-1	п. 3.1.1	п. 3.2.1	п. 3.3.1
2.	Кинематика	ОПК-2 ПК-1	п. 3.1.2	п. 3.2.2	п. 3.3.2
3.	Динамика точки	ОПК-2 ПК-1	п. 3.1.3	п. 3.2.3	п. 3.3.3
4	Динамика механической системы	ОПК-2 ПК-1	п. 3.1.4	п. 3.2.4	п. 3.3.4
5	Аналитическая механика	ОПК-2 ПК-1	п. 3.1.5	п. 3.2.5	п. 3.3.5

### **1. ПЕРЕЧЕНЬ КОМПЕТЕНЦИЙ С УКАЗАНИЕМ ЭТАПОВ ИХ ФОРМИРОВАНИЯ В ПРОЦЕССЕ ОСВОЕНИЯ ОБРАЗОВАТЕЛЬНОЙ ПРОГРАММЫ**

**Перечень компетенций и этапы их формирования**

Номер/индекс компетенции	Содержание компетенции (или ее части)	В результате изучения учебной дисциплины обучающиеся должны:		
		Знать (1-й этап)	Уметь (2-й этап)	Владеть (3-й этап)
ОПК-2	Способность к использованию основных законов естественнонаучных дисциплин в профессиональной деятельности	базовые закономерности естественнонаучных дисциплин	анализировать во взаимосвязи явления и процессы	методами математического анализа и моделирования, теоретического и экспериментального исследования
ПК-1	Готовность изучать и использовать научно-техническую информацию, отечественный и зарубежный опыт по тематике исследований	базовые закономерности естественнонаучных дисциплин	применять для решения задач основные законы естествознания	методологией самостоятельной работы

Бакалавр должен быть готов к выполнению задач по следующим видам деятельности:

**расчетно-проектная и проектно-конструкторская деятельность:** участие в сборе и анализе информационных исходных данных для проектирования;

**научно-исследовательская деятельность:** изучение научно-технической информации, отечественного и зарубежного опыта по тематике исследования; проведение измерений и наблюдений, составление описания проводимых исследований; подготовка данных для составления обзоров, отчетов и научных публикаций;

**организационно-управленческая деятельность:** планирование работы персонала; выполнение работ по одной или нескольким должностям служащих;

**производственно-технологическая деятельность:** контроль соблюдения технологической дисциплины; участие в работах по освоению и доводке технологических процессов в ходе подготовки производства продукции; контроль соблюдения экологической безопасности на производстве;

**монтажно-наладочная деятельность:** участие в монтажных, пусконаладочных работах, предварительных испытаниях, опытной эксплуатации и приемке (сдаче) в эксплуатацию энергетического, теплотехнического и теплотехнологического оборудования в целом, а также изделий, узлов, систем и деталей в отдельности;

**сервисно-эксплуатационная деятельность:** обслуживание технологического оборудования; выполнение работ по одной или нескольким профессиям рабочих.

В результате освоения дисциплины обучающийся должен овладеть основными требованиями, характеризующими профессиональную деятельность бакалавров.

**Знать** основные понятия и теоремы механики, законы равновесия твердых тел и механических систем, законы движения твердых тел и механических систем, основные принципы аналитической механики.

**Уметь** применять полученные знания для решения типовых задач механики, а также прикладных задач, учитывающих специфику получаемой студентом специальности, выбирать рациональные методы решения задач механики, составлять и решать уравнения

равновесия и движения материальной точки, твердого тела и механической системы, осваивать самостоятельно новые разделы науки, используя достигнутый уровень знаний.

Владеть методами исследования равновесия и движения материальной точки, твердого тела и механической системы, методами и принципами решения задач механики.

## **2. ОПИСАНИЕ ПОКАЗАТЕЛЕЙ И КРИТЕРИЕВ ОЦЕНИВАНИЯ КОМПЕТЕНЦИЙ НА РАЗЛИЧНЫХ ЭТАПАХ ИХ ФОРМИРОВАНИЯ, ОПИСАНИЕ ШКАЛ ОЦЕНИВАНИЯ**

Сформированность каждой компетенции в рамках освоения дисциплины оценивается по шкале:

- *удовлетворительно*, является обязательным для всех обучающихся по завершении освоения дисциплины;
- *хорошо*, характеризуется превышением минимальных характеристик сформированности компетенции по завершении освоения дисциплины;
- *отлично*, характеризуется максимально возможной выраженностью компетенции и является важным качественным ориентиром для самосовершенствования.

Для оценки сформированности компетенций в рамках дисциплины в целом, преподавателем оценивается содержательная сторона и качество материалов, приведенных в ответах студента на экзаменационные вопросы, решение задач, а также результаты участия в научной работе, олимпиадах и конкурсах.

Показателями уровня освоенности компетенций на всех этапах их формирования являются:

### **1-й этап (уровень знаний):**

- Умение отвечать на основные вопросы и тесты на уровне понимания сути – удовлетворительно (3).
- Умение грамотно рассуждать по теме задаваемых вопросов – хорошо (4)
- Умение формулировать проблемы по сути задаваемых вопросов – отлично (5)

### **2-й этап (уровень умений):**

- Умение решать простые задачи с незначительными ошибками - удовлетворительно (3).
- Умение решать задачи средней сложности – хорошо (4).
- Умение решать задачи повышенной сложности, самому ставить задачи – отлично (5).

### **3-й этап (уровень владения навыками):**

- Умение формулировать и решать задачи из разных разделов с незначительными ошибками - удовлетворительно (3).
- Умение находить проблемы, решать задачи повышенной сложности – хорошо (4).
- Умение самому ставить задачи, находить недостатки и ошибки в решениях – отлично (5).

## **3. ТИПОВЫЕ КОНТРОЛЬНЫЕ ЗАДАНИЯ ИЛИ ИНЫЕ МАТЕРИАЛЫ, НЕОБХОДИМЫЕ ДЛЯ ОЦЕНКИ ЗНАНИЙ, УМЕНИЙ, НАВЫКОВ И (ИЛИ) ОПЫТА ДЕЯТЕЛЬНОСТИ, ХАРАКТЕРИЗУЮЩИХ ЭТАПЫ ФОРМИРОВАНИЯ КОМПЕТЕНЦИЙ В ПРОЦЕССЕ ОСВОЕНИЯ ОБРАЗОВАТЕЛЬНОЙ ПРОГРАММЫ**

### **3.1 Типовые задания для оценки знаний, приобретаемые в ходе изучения дисциплины (1-й этап)**

#### **3.1.1 Модуль 1. Статика**

1. Статика как раздел теоретической механики. Основные понятия статики (равновесие, сила, система сил, равнодействующая, уравнивающая). Классификация систем сил.
2. Свободные и несвободные тела. Связи. Реакции связей. Виды связей и их реакции.
3. Система сходящихся сил. Определение равнодействующей системы сходящихся сил.
4. Условия равновесия системы сходящихся сил в геометрической форме.
5. Проекция силы на ось. Условия равновесия плоской системы сходящихся сил в аналитической форме.
6. Момент силы относительно точки. Модуль момента силы. Правило знаков.
7. Пара сил. Момент пары. Правило знаков для момента пары. Свойства пар сил. Условия равновесия пар сил.
8. Плоская произвольная система сил. Главный вектор и главный момент плоской произвольной системы сил. Условия равновесия плоской произвольной системы сил в геометрической и аналитической форме. Случай параллельных сил.
9. Трение. Равновесие при наличии сил трения. Угол трения. Область равновесия.

#### **3.1.2 Модуль 2. Кинематика**

1. Кинематика как раздел теоретической механики. Основные понятия кинематики (движение, механическое движение, закон движения, траектория, материальная точка). Цели и задачи раздела кинематика.
2. Векторный способ задания движения материальной точки. Скорость и ускорение точки при векторном способе задания движения.
3. Координатный способ задания движения материальной точки. Скорость и ускорение точки при координатном способе задания движения.
4. Естественный способ задания движения материальной точки. Скорость и ускорение точки в проекциях на оси естественного трехгранника.
5. Связь координатного и естественного способов задания движения материальной точки.
6. Частные случаи движения материальной точки. Физический смысл нормального и тангенциального ускорений.
7. Поступательное движение твердого тела. Теорема о траекториях, скоростях и ускорениях точек тела при поступательном движении.
8. Вращательное движение твердого тела. Угловая скорость и угловое ускорение как векторы.
9. Равномерное и равнопеременное вращения. Условия и уравнения.
10. Скорость и ускорение точки вращающегося тела.
11. Плоскопараллельное движение твердого тела, его свойства. Уравнения плоскопараллельного движения. Разложение плоскопараллельного движения на простейшие виды движения.
12. Скорость точки тела при плоскопараллельном движении. Теорема о сложении скоростей точек плоской фигуры.
13. Теорема о проекциях скоростей точек плоской фигуры.
14. Мгновенный центр скоростей. Свойства. Частные случаи нахождения мгновенного центра скоростей.
15. Ускорение точки тела при плоскопараллельном движении. Теорема о сложении ускорений точек плоской фигуры.

#### **3.1.3 Модуль 3. Динамика точки**

1. Динамика как раздел теоретической механики. Основные понятия динамики (материальная точка, сила, движение, инертность, масса, вес). Законы Ньютона.

2. Первая (прямая) задача динамики и ее решение.
- Вторая (обратная) задача динамики и ее решение. Граничные условия задачи.
- Основной закон динамики в векторной форме и проекциях на оси прямоугольной системы координат. Дифференциальные уравнения движения материальной точки.
3. Количество движения материальной точки. Элементарный и полный импульс силы. Теорема об изменении количества движения материальной точки.
4. Элементарная и полная работа силы. Мощность. Работа силы в различных случаях движения твердого тела.
5. Частные случаи вычисления работы сил (тяжести, упругости, трения).
6. Кинетическая энергия материальной точки. Теорема об изменении кинетической энергии материальной точки.
7. Момент количества движения материальной точки относительно центра или оси. Теорема об изменении момента количества движения материальной точки. Движение под действием центральной силы. Закон площадей.
8. Относительное движение материальной точки. Переносная и Кориолисова силы инерции. Принцип относительности классической механики (Галилея). Относительное равновесие.
9. Свободные колебания материальной точки. Амплитуда, частота, период. Вынужденные колебания материальной точки. Резонанс.

### **3.1.4 Модуль 4. Динамика системы**

1. Механическая система. Внешние и внутренние силы. Свойства внутренних сил механической системы. Масса механической системы. Центр масс. Радиус-вектор и координаты центра масс.
2. Дифференциальные уравнения движения центра масс механической системы. Теорема о движении центра масс.
3. Осевой момент инерции твердого тела. Радиус инерции. Моменты инерции твердого тела относительно параллельных осей. Теорема Гюйгенса-Штейнера.
4. Количество движения механической системы. Теорема об изменении количества движения механической системы. Закон сохранения количества движения.
5. Кинетический момент механической системы. Теорема об изменении кинетического момента механической системы. Закон сохранения кинетического момента.
6. Кинетическая энергия механической системы. Теорема об изменении кинетической энергии механической системы.

### **3.1.5 Модуль 5. Аналитическая механика**

1. Принцип Даламбера для свободной материальной точки и несвободной механической системы. Даламберова сила инерции. Главный вектор сил инерции.
2. Виртуальные перемещения механической системы. Число степеней свободы.
3. Виртуальная работа силы. Идеальные связи. Принцип виртуальных перемещений.
4. Принцип виртуальных перемещений в случае движения механической системы (Даламбера-Лагранжа). Общее уравнение динамики.

## **3.2 Типовые задания для оценки умений, приобретаемые в ходе изучения дисциплины (2-й этап)**

### **3.2.1 Модуль 1. Статика**

1. Сформулировать условия и уравнения равновесия для различных систем сил, объяснить теоретические основы.

2. Особенности равновесия при наличии силы трения. Трение нити о поверхность неподвижного блока. Сформулируйте условие качения цилиндрического тела по неподвижной поверхности без проскальзывания.

3. Особенности равновесия механических систем. Фермы, расчет ферм методом Риттера

### **3.2.12 Модуль 1. Кинематика**

1. Скорость и ускорение точки при векторном способе задания движения. Запишите формулы, сделайте вывод о направлении и расположении векторов, сделайте пояснительные чертежи.

2. Скорость и ускорение точки при координатном способе задания движения. Выведите формулы, дайте словесные формулировки, сделайте пояснительные чертежи.

3. Естественный способ задания движения точки. Оси естественного трехгранника. Выведите формулу скорости и ускорения точки при естественном способе задания движения, дайте словесные формулировки, сделайте пояснительные чертежи. В каком случае криволинейная координата точки равна пройденному точкой пути?

4. Скорость и ускорение точки при различных способах задания движения, запишите формулы без вывода, дайте словесные формулировки, сделайте пояснительные чертежи. Укажите особенности при криволинейном движении.

5. Скорость и ускорение точки при различных способах задания движения, запишите формулы без вывода, дайте словесные формулировки, сделайте пояснительные чертежи. Укажите особенности при прямолинейном движении.

6. Выпишите определения поступательного, вращательного, плоскопараллельного движений твердого тела. Какими функциями задать эти движения? Сделайте пояснительные чертежи.

7. Выведите формулы модулей скорости и ускорения точки при вращательном движении твердого тела, объясните символы, входящие в формулы, сделайте пояснительные чертежи. Как записать векторы скорости и ускорения точки?

8. Выведите формулы и сформулируйте теоремы о скоростях и ускорениях точек плоской фигуры. Сделайте пояснительные чертежи.

9. Какая точка называется мгновенным центром скоростей? Как найти скорость произвольной точки плоской фигуры, если за полюс взять мгновенный центр скоростей? Как определить положение мгновенного центра скоростей шатуна, цилиндра, перекатывающегося по неподвижной поверхности? Что значит: мгновенный центр скоростей находится в бесконечности?

### **3.2.3 Модуль 3. Динамика точки**

1. Законы динамики точки. Дифференциальные уравнения движения точки. Получить закон прямолинейного движения точки под действием силы, изменяющейся по периодическому закону  $F = F_0 \cos \omega t$ .

2. Движение тела, брошенного под углом к горизонту в поле силы тяжести без учета вязкого сопротивления среды. Получить закон движения.

3. Движение тела, брошенного горизонтально в поле силы тяжести с учетом вязкого сопротивления среды. Получить закон движения.

4. Дать определение сложного движения точки. Сформулировать теоремы о скорости и ускорении точки при сложном движении. Закон динамики относительного движения точки. Кориолисова и переносная силы инерции.

5. Записать дифференциальное уравнение свободных колебаний мат. точки. Дать название коэффициентам, входящим в уравнение. Записать общее решение указанного уравнения. Подставить начальные условия и записать частное решение этого уравнения. Привести формулу амплитуды свободных колебаний, от каких факторов зависит ее значение. Чему равен период свободных колебаний? Зарисовать график зависимости координаты точки от времени для свободных колебаний.

6. Записать дифференциальное уравнение свободных колебаний с учетом вязкого сопротивления. Дать название коэффициентам, входящим в уравнение. Записать общее

решение указанного уравнения для случая затухающих колебаний. При каких условиях возникают затухающие колебания? Подставить начальные условия и записать частное решение этого уравнения. Привести формулу амплитуды и периода затухающих колебаний. Зарисовать график зависимости координаты точки от времени для затухающих колебаний.

7. Записать дифференциальное уравнение вынужденных колебаний мат. точки. Дать название коэффициентам, входящим в уравнение. Записать общее решение указанного уравнения. Подставить начальные условия и записать частное решение этого уравнения. Привести формулу амплитуды вынужденных колебаний. Дать определение коэффициента динамичности, записать формулу для вычисления коэффициента, привести график зависимости коэффициента динамичности от отношения частот вынужденных и свободных колебаний. При каких условиях амплитуда вынужденных колебаний стремится к нулю, достигает максимального значения?

8. Какие колебания точки называются биениями? В каком случае они возникают? Записать уравнение биений и нарисовать график зависимости координаты точки от времени при биениях. На графике обозначить периоды, характеризующие данное движение.

9. Записать дифференциальное уравнение вынужденных колебаний мат. точки с учетом вязкого сопротивления. Дать название коэффициентам, входящим в уравнение. Записать общее решение указанного уравнения для случая, когда частота свободных колебаний больше коэффициента затухания. Привести формулу амплитуды вынужденных колебаний с учетом вязкого сопротивления, при какой частоте возмущающей силы наблюдается резонанс? Каково значение амплитуды вынужденных колебаний при резонансе? Нарисовать резонансные кривые при различных значениях коэффициента затухания

### ***3.2.4 Модуль 4. Динамика системы.***

1. Дайте определение осевого момента инерции тела, приведите его физический смысл. Как изменяется значение момента инерции тела при параллельном переносе осей?

В каком случае центробежный момент инерции равен 0? Какие оси называются главными, центральными осями инерции.?

2. Укажите причину возникновения сопротивления при перекатывании цилиндрического тела по поверхности. Какими силовыми факторами учесть это сопротивление. В каких единицах измеряется коэффициент трения качения?

3. Запишите формулы элементарной работы силы, какая работа называется элементарной? Как связана элементарная работа с работой силы на конечном перемещении? В каком случае элементарная работа силы равна 0?

4. Запишите формулы работы силы тяжести, работы постоянной силы, работы момента силы (элементарной и полной). Запишите формулы мощности силы и мощности момента силы.

5. Кинетическая энергия системы. Как определить кинетическую энергию системы, твердого тела при решении задач? Запишите формулы, дайте словесное пояснение.

6. Сформулируйте теорему об изменении кинетической энергии системы в дифференциальной форме, для решения какого рода задач она применяется?

7. Сформулируйте теорему об изменении кинетической энергии в интегральной форме, для решения какого рода задач ее целесообразно применять?

### ***3.2.5 Модуль 5. Аналитическая механика.***

1. Сформулируйте принцип Даламбера для механической системы, запишите условия равновесия динамической системы, дайте словесные формулировки. Главный вектор и главный момент сил инерции (модуль, направление, точка приложения).

2. Что получается при сложении сил инерции, действующих на каждую точку тела при поступательном движении, плоскопараллельном движении и вращательном движении относительно главной оси инерции.

3. Приведите теоретическое обоснование балансировки вращающихся тел. Сформулируйте условия, при которых динамические реакции связей имеют наименьшее значение.

4. Какие перемещения называются возможными? Как связаны возможные и действительные перемещения? Сформулируйте принцип возможных перемещений. Какая связь называется идеальной, приведите примеры идеальных связей.

5. Сформулируйте принцип Даламбера, принцип возможных перемещений, принцип Даламбера-Лагранжа. Приведите алгоритм составления общего уравнения динамики при решении задач.

### 3.3 Типовые задания для оценки навыков, приобретаемые в ходе изучения дисциплины (3-й этап)

#### 3.3.1 Модуль 1. Статика

1. Для заданной механической системы составить уравнения равновесия, определить силы реакции внешних и внутренних связей.

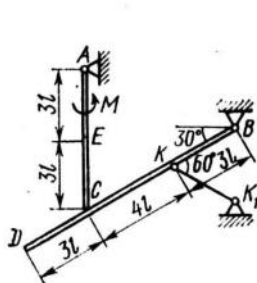


Рис. С2.0

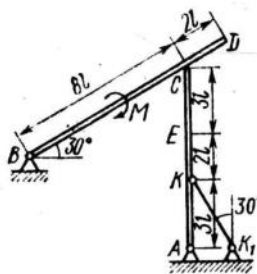


Рис. С2.1

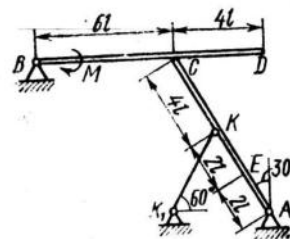


Рис. С2.2

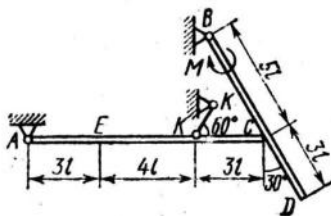


Рис. С2.3

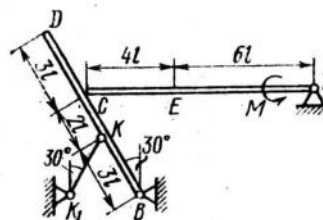


Рис. С2.4

#### 3.3.2 Модуль 2. Кинематика

1. Для заданной механической системы определить угловые скорости и угловые ускорения всех подвижных звеньев.



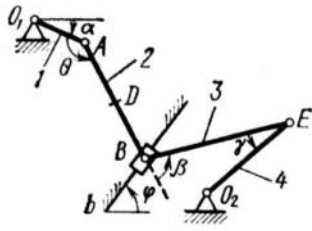


Рис. К2.0

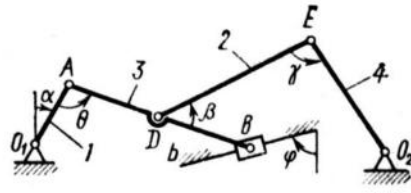


Рис. К2.1

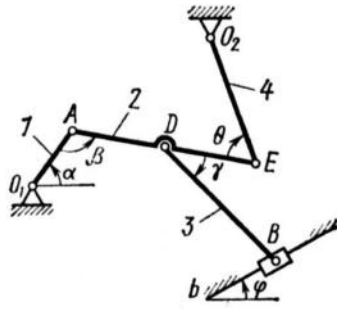


Рис. К2.2

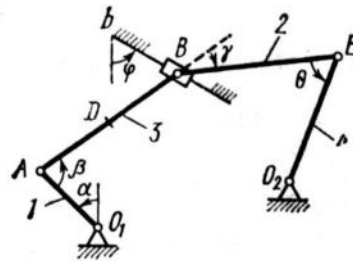


Рис. К2.3

### 3.3.3 Модуль 3. Динамика точки.

1. Зная действующие на точку силы, составить дифференциальные уравнения движения, определить кинематические характеристики движения точки.

### 3.3.4 Модуль 4. Динамика системы.

Изобразить схему механизма при заданном значении угла. Применить теорему об изменении кинетической энергии системы и определить значение угловой скорости кривошипа.

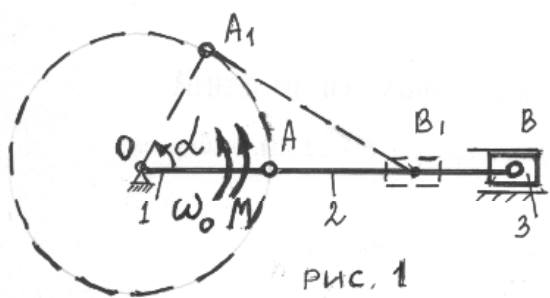


Рис. 1

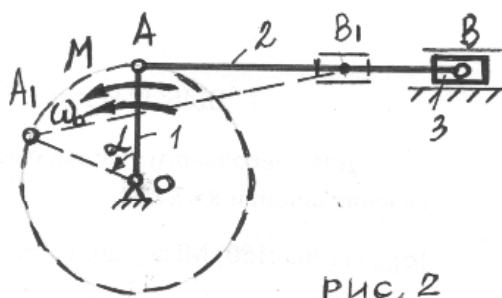


Рис. 2

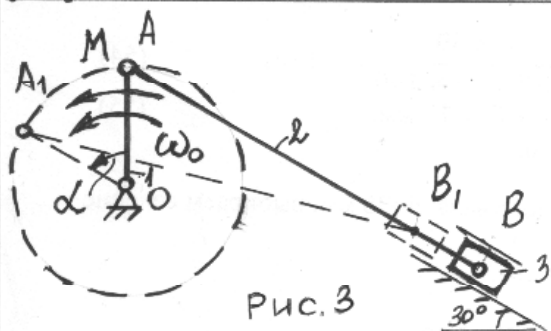


Рис. 3

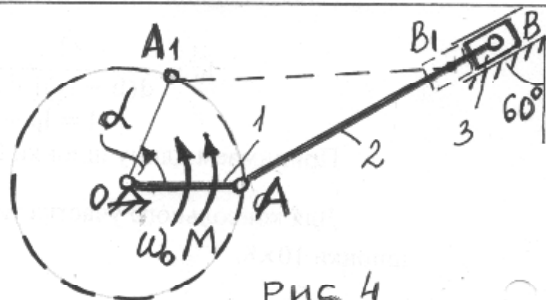


Рис. 4

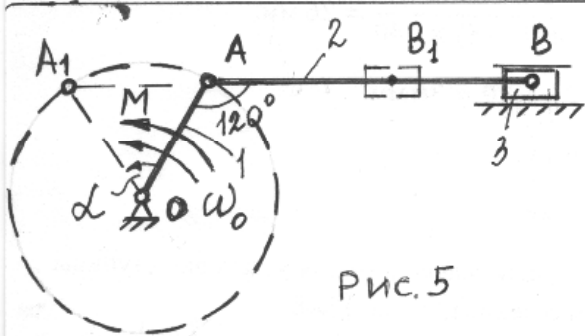


Рис. 5

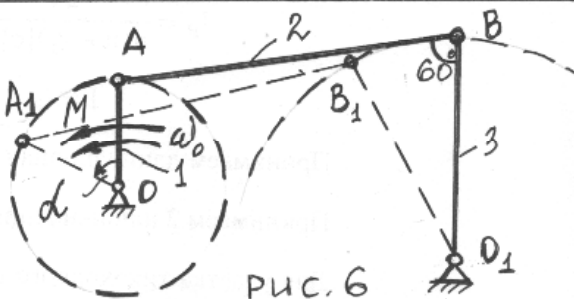


Рис. 6

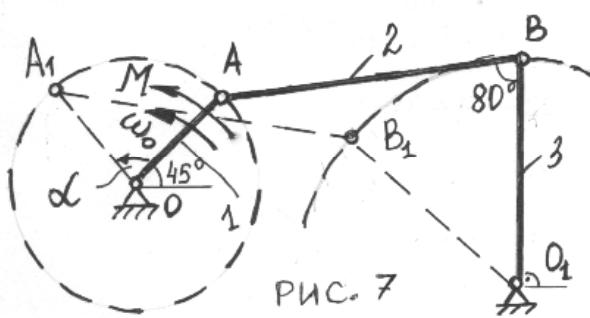


Рис. 7

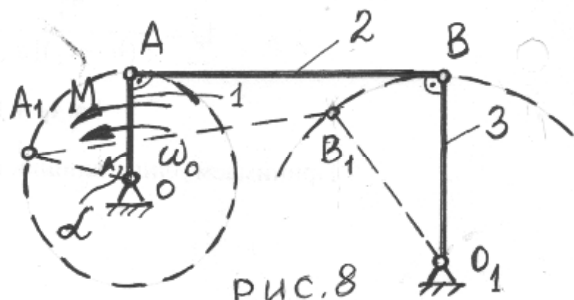


Рис. 8

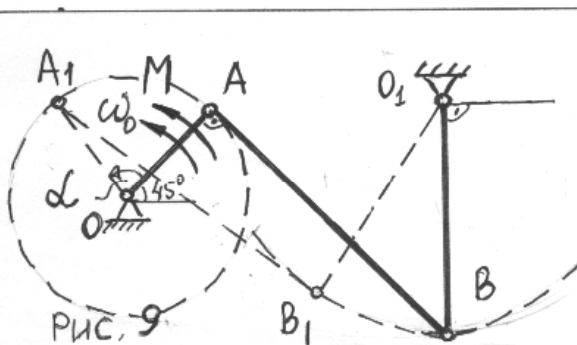


Рис. 9

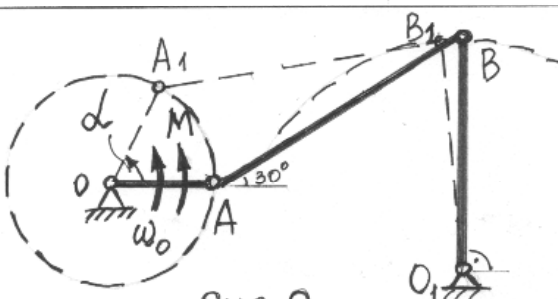
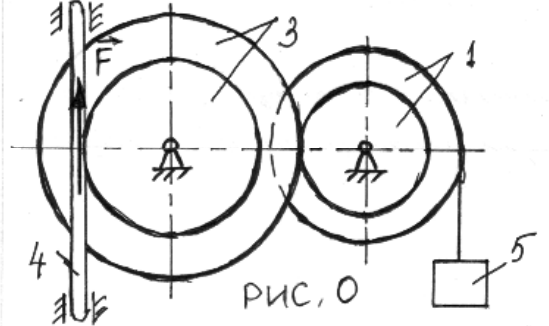
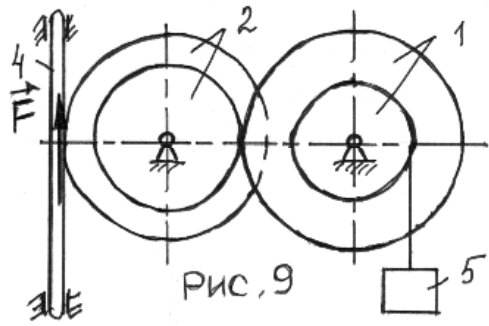
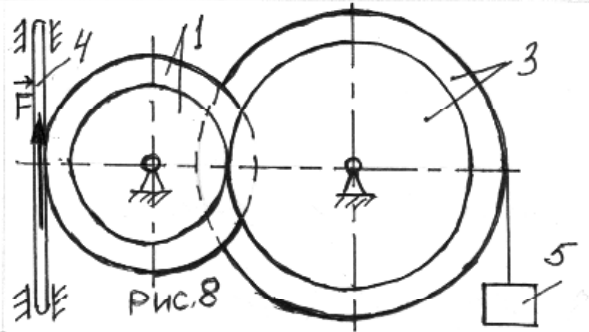
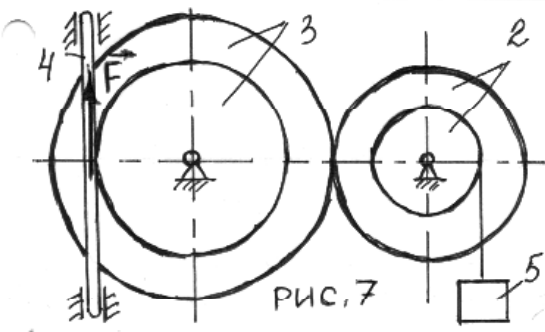
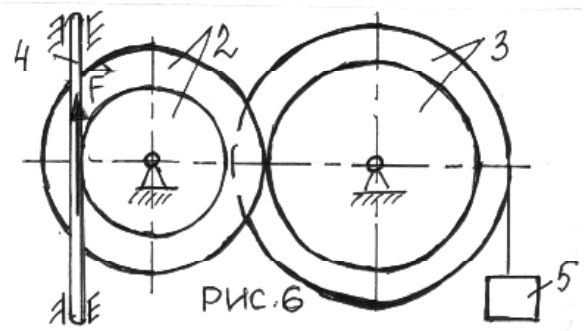
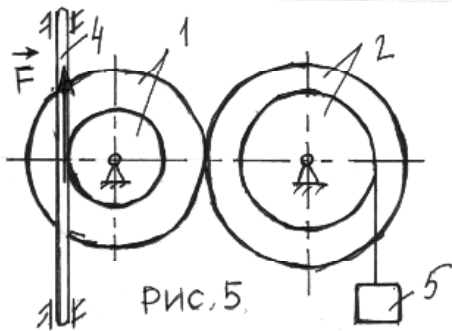
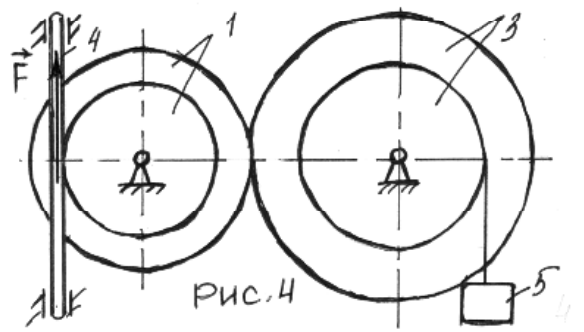
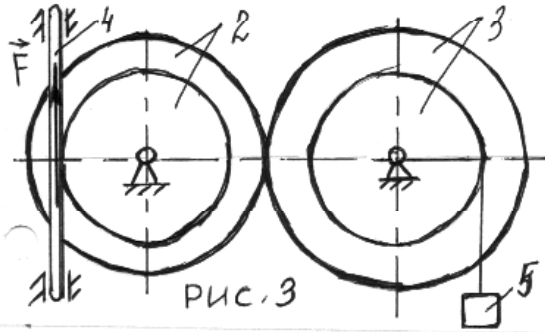
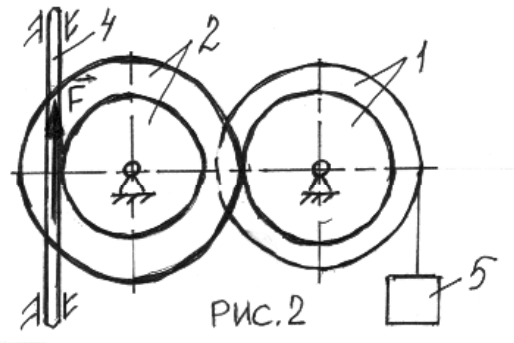
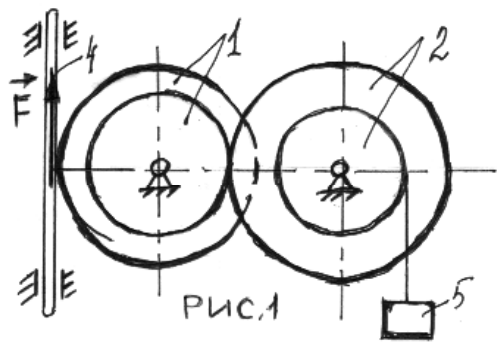


Рис. 10

### 3.3.5 Модуль 4. Аналитическая механика

Механизм состоит из ступенчатых колес 1-3, находящихся в зацеплении, зубчатой рейки 4 и груза 5, привязанного к концу нити, намотанной на одно из колес. Радиусы ступеней колес равны соответственно: у колеса 1 -  $r_1 = 2\tilde{n}\tilde{l}$ ,  $R_1 = 4\tilde{n}\tilde{l}$ , у колеса 2 -  $r_2 = 6\tilde{n}\tilde{l}$ ,  $R_2 = 8\tilde{n}\tilde{l}$ , у колеса 3 -  $r_3 = 12\tilde{n}\tilde{l}$ ,  $R_3 = 16\tilde{n}\tilde{l}$ . На зубчатую рейку начинает действовать сила  $F$ , направленная вертикально вверх. Определить зависимость от времени окружных сил, действующих в зацеплении колес и рейки и закон движения груза, считая, что движение начинается из состояния покоя.

При расчетах массы тел считать равными  $m_1 = m_2 = m_3 = 1\tilde{e}\tilde{a}$ ,  $m_4 = 2\tilde{e}\tilde{a}$ ,  $m_5 = 20\tilde{e}\tilde{a}$  соответственно, радиусы инерции колес равны  $\rho_1 = 3\tilde{n}\tilde{l}$ ,  $\rho_2 = 7\tilde{n}\tilde{l}$ ,  $\rho_3 = 15\tilde{n}\tilde{l}$ .



### Вопросы к экзамену по теоретической механике

1. Скорость и ускорение точки при векторном способе задания движения. Запишите формулы, сделайте вывод о направлении и расположении векторов, сделайте пояснительные чертежи.
2. Скорость и ускорение точки при координатном способе задания движения. Выведите формулы, дайте словесные формулировки, сделайте пояснительные чертежи.
3. Естественный способ задания движения точки. Оси естественного трехгранника. Выведите формулу скорости и ускорения точки при естественном способе задания движения, дайте словесные формулировки, сделайте пояснительные чертежи. В каком случае криволинейная координата точки равна пройденному точкой пути?
4. Скорость и ускорение точки при различных способах задания движения, запишите формулы без вывода, дайте словесные формулировки, сделайте пояснительные чертежи. Укажите особенности при криволинейном движении.
5. Скорость и ускорение точки при различных способах задания движения, запишите формулы без вывода, дайте словесные формулировки, сделайте пояснительные чертежи. Укажите особенности при прямолинейном движении.
6. Выпишите определения поступательного, вращательного, плоскопараллельного движений твердого тела. Какими функциями задать эти движения? Сделайте пояснительные чертежи.
7. Выведите формулы модулей скорости и ускорения точки при вращательном движении твердого тела, объясните символы, входящие в формулы, сделайте пояснительные чертежи. Как записать векторы скорости и ускорения точки?
8. Выведите формулы и сформулируйте теоремы о скоростях и ускорениях точек плоской фигуры. Сделайте пояснительные чертежи.
9. Какая точка называется мгновенным центром скоростей? Как найти скорость произвольной точки плоской фигуры, если за полюс взять мгновенный центр скоростей? Как определить положение мгновенного центра скоростей шатуна, цилиндра, перекатывающегося по неподвижной поверхности? Что значит: мгновенный центр скоростей находится в бесконечности?
10. Законы динамики точки. Дифференциальные уравнения движения точки. Получить закон прямолинейного движения точки под действием силы, зависящей от скорости. Получить зависимость проекции скорости от времени и текущей координаты.
11. Законы динамики точки. Дифференциальные уравнения движения точки. Получить закон прямолинейного движения точки под действием силы, изменяющейся по периодическому закону  $F = F_0 \cos \omega t$ .
12. Движение тела, брошенного под углом к горизонту в поле силы тяжести без учета вязкого сопротивления среды. Получить закон движения.
13. Движение тела, брошенного горизонтально в поле силы тяжести с учетом вязкого сопротивления среды. Получить закон движения.
14. Дать определение сложного движения точки. Сформулировать теоремы о скорости и ускорении точки при сложном движении. Закон динамики относительного движения точки. Кориолисова и переносная силы инерции.
15. Записать дифференциальное уравнение свободных колебаний мат. точки. Дать название коэффициентам, входящим в уравнение. Записать общее решение указанного уравнения. Подставить начальные условия и записать частное решение этого уравнения. Привести формулу амплитуды свободных колебаний, от каких факторов зависит ее значение. Чему равен период свободных колебаний? Зарисовать график зависимости координаты точки от времени для свободных колебаний.
16. Записать дифференциальное уравнение свободных колебаний с учетом вязкого сопротивления. Дать название коэффициентам, входящим в уравнение. Записать общее решение указанного уравнения для случая затухающих колебаний. При каких условиях возникают затухающие колебания? Подставить начальные условия и записать частное

решение этого уравнения. Привести формулу амплитуды и периода затухающих колебаний. Зарисовать график зависимости координаты точки от времени для затухающих колебаний.

17. Записать дифференциальное уравнение вынужденных колебаний мат. точки. Дать название коэффициентам, входящим в уравнение. Записать общее решение указанного уравнения. Подставить начальные условия и записать частное решение этого уравнения. Привести формулу амплитуды вынужденных колебаний. Дать определение коэффициента динамичности, записать формулу для вычисления коэффициента, привести график зависимости коэффициента динамичности от отношения частот вынужденных и свободных колебаний. При каких условиях амплитуда вынужденных колебаний стремится к нулю, достигает максимального значения?

18. Какие колебания точки называются биениями? В каком случае они возникают? Записать уравнение биений и нарисовать график зависимости координаты точки от времени при биениях. На графике обозначить периоды, характеризующие данное движение.

19. Записать дифференциальное уравнение вынужденных колебаний мат. точки с учетом вязкого сопротивления. Дать название коэффициентам, входящим в уравнение. Записать общее решение указанного уравнения для случая, когда частота свободных колебаний больше коэффициента затухания. Привести формулу амплитуды вынужденных колебаний с учетом вязкого сопротивления, при какой частоте возмущающей силы наблюдается резонанс? Каково значение амплитуды вынужденных колебаний при резонансе? Нарисовать резонансные кривые при различных значениях коэффициента затухания. Записать условие, при котором резонанс наблюдаться не будет. Записать формулу коэффициента динамичности для данного вида колебаний.

20. Перечислите виды связей. Приведите условные обозначения шарнирных связей. Почему при решении задач реакцию неподвижного цилиндрического шарнира заменяем двумя взаимно перпендикулярными составляющими?

21. Каков результат сложения различных систем сил. Сформулируйте правило параллельного переноса силы. Объясните, почему при сложении произвольно расположенных сил появляется главный вектор и главный момент. В каком случае при сложении параллельных сил получим равнодействующую? Выведите формулу равнодействующей линейно распределенной нагрузки, как определить точку приложения равнодействующей?

22. Дайте определение осевого момента инерции тела, приведите его физический смысл. Как изменяется значение момента инерции тела при параллельном переносе осей? В каком случае центробежный момент инерции равен 0? Какие оси называются главными, центральными осями инерции?

23. Укажите причину возникновения сопротивления при перекатывании цилиндрического тела по поверхности. Какими силовыми факторами учесть это сопротивление. В каких единицах измеряется коэффициент трения качения?

24. Запишите формулы элементарной работы силы, какая работа называется элементарной? Как связана элементарная работа с работой силы на конечном перемещении? В каком случае элементарная работа силы равна 0?

25. Запишите формулы работы силы тяжести, работы постоянной силы, работы момента силы (элементарной и полной). Запишите формулы мощности силы и мощности момента силы.

26. Кинетическая энергия системы. Как определить кинетическую энергию системы, твердого тела при решении задач? Запишите формулы, дайте словесное пояснение.

27. Сформулируйте теорему об изменении кинетической энергии системы в дифференциальной форме, для решения какого рода задач она применяется?

Сформулируйте теорему об изменении кинетической энергии в интегральной форме, для решения какого рода задач ее целесообразно применять?

28. вид На основании каких общих теорем динамики составляют дифференциальные уравнения движения тел? Сформулируйте теоремы, запишите дифференциальных уравнений при различных видах движения тел.
29. Сформулируйте условия равновесия тел при действии различных систем сил в векторной форме и в аналитической форме. Какая система сил называется уравновешенной? Вектор момента силы относительно точки, как он связан с моментом силы относительно оси.
30. Сформулируйте принцип Даламбера для механической системы, запишите условия равновесия динамической системы, дайте словесные формулировки. Главный вектор и главный момент сил инерции (модуль, направление, точка приложения).
31. Что получается при сложении сил инерции, действующих на каждую точку тела при поступательном движении, плоскопараллельном движении и вращательном движении относительно главной оси инерции.
32. Приведите теоретическое обоснование балансировки вращающихся тел. Сформулируйте условия, при которых динамические реакции связей имеют наименьшее значение.
33. Какие перемещения называются возможными? Как связаны возможные и действительные перемещения? Сформулируйте принцип возможных перемещений. Какая связь называется идеальной, приведите примеры идеальных связей.
34. Сформулируйте принцип Даламбера, принцип возможных перемещений, принцип Даламбера-Лагранжа. Приведите алгоритм составления общего уравнения динамики при решении задач.

#### 4. МЕТОДИЧЕСКИЕ МАТЕРИАЛЫ, ОПРЕДЕЛЯЮЩИЕ ПРОЦЕДУРЫ ОЦЕНИВАНИЯ ЗНАНИЙ, УМЕНИЙ, НАВЫКОВ И (ИЛИ) ОПЫТА ДЕЯТЕЛЬНОСТИ, ХАРАКТЕРИЗУЮЩИХ ЭТАПЫ ФОРМИРОВАНИЯ КОМПЕТЕНЦИЙ

##### Процедура оценивания знаний, умений, навыков и (или) опыта деятельности

Совокупность ожидаемых результатов образования студентов в форме компетенций по завершении освоения дисциплины	Компетенции	Содержание оценочных заданий для выявления сформированности компетенций у студентов по завершении освоения дисциплины (уровень освоения)		
		Удовлетворительно (3)	Хорошо (4)	Отлично (5)
<b>Знать (1-й этап):</b> базовые закономерности естественнонаучных дисциплин	ОПК-2 ПК-1	Обучающийся имеет знания только основного материала, но не усвоил его деталей, допускает неточности, недостаточно правильные формулировки	Обучающийся твердо знает материал, грамотно и по существу излагает его, не допуская существенных неточностей в ответе на вопрос	Обучающийся глубоко и прочно усвоил программный материал, исчерпывающе, последовательно, четко и логически стройно его излагает
<b>Уметь (2-й этап):</b> анализировать во	ОПК-2 ПК-1	Содержание курса освоено частично,	Содержание курса освоено	Обучающийся глубоко и прочно

взаимосвязи явления и процессы, применять для их разрешения основные законы естествознания		но пробелы не носят существенного характера, при ответе на поставленный вопрос Обучающийся допускает неточности, недостаточно правильные формулировки методов расчета.	полностью, все предусмотренные программой обучения учебные задания выполнены, качество их выполнения достаточно высокое. Обучающийся твердо знает методы расчета.	усвоил материал, исчерпывающе, последовательно, четко и логически стройно его излагает. Выполнены все предусмотренные программой обучения задания.
<b>Владеть (3-й этап):</b> методами математического анализа и моделирования, теоретического и экспериментального исследования, методологией самостоятельной работы	ОПК-2 ПК-1	Содержание дисциплины освоено частично, но пробелы не носят существенного характера, задания выполнены, но в них имеются ошибки, при решении задач и при ответе на поставленный вопрос Обучающийся допускает неточности.	Содержание дисциплины освоено полностью, необходимые практические компетенции в основном сформированы, Обучающийся твердо знает методы расчета и определения режимных характеристик..	Обучающийся глубоко и прочно усвоил материал, исчерпывающе, последовательно, четко и логически стройно его излагает. Сформированы практические компетенции. Умеет тесно увязывать теорию с практикой.

Освоение дисциплины заканчивается промежуточной аттестацией обучающихся. Промежуточная аттестация призвана оценить компетенции, сформированные у обучающихся в процессе обучения и обеспечить контроль качества освоения программы. Для контроля результатов освоения обучающимися учебного материала по дисциплине, проверка и оценка знаний, полученных за семестр (курс), развития творческого мышления, приобретения навыков самостоятельной работы, умения применять теоретические знания при решении практических задач, оценки знаний, умений, навыков и уровня сформированных компетенций обучающихся предусматривается экзамен.

Экзамен может быть проведен в устной форме, в форме письменной работы или тестирования. Экзамены оцениваются по четырехбалльной системе: **«отлично»**, **«хорошо»**, **«удовлетворительно»**, **«неудовлетворительно»**.

Отметка **«отлично»** выставляется обучающемуся, если он усвоил материал, исчерпывающе, последовательно, четко и логически стройно его излагает, умеет тесно увязывать теорию с практикой, свободно справляется с вопросами и другими видами применения знаний, не затрудняется с ответом при видоизменении вопросов, обосновывает принятое решение, владеет разносторонними навыками и приемами выполнения практических задач.

Отметка **«хорошо»** выставляется обучающемуся, если он твердо знает материал, грамотно и по существу излагает его, не допуская существенных неточностей в ответе



на вопрос, правильно применяет теоретические положения при решении практических вопросов и задач, владеет необходимыми навыками и приемами их выполнения. Отметка *«удовлетворительно»* выставляется обучающемуся, если он имеет знания только основного материала, но не усвоил его деталей, допускает неточности, недостаточно правильные формулировки, нарушения логической последовательности в изложении материала, испытывает затруднения при выполнении практических работ. Отметка *«неудовлетворительно»* выставляется обучающемуся, который не знает значительной части материала, допускает существенные ошибки, неуверенно, с большими затруднениями выполняет практические работы

### Структура экзаменационных билетов

---

Ижевская государственная сельскохозяйственная академия

2017/18 учебный год

**ЭКЗАМЕНАЦИОННЫЙ БИЛЕТ №**

**1**

по дисциплине «Теоретическая механика»

---

1. Теоретический вопрос
2. Задача по статике
3. Задача по динамике механической системы

---






Билет рассмотрен и утвержден на заседании кафедры «\_\_\_» \_\_\_\_\_ 20\_\_ г.

Зав. кафедрой

Иванов А.Г..

---

## ЛИСТ РЕГИСТРАЦИИ ИЗМЕНЕНИЙ

Номер изменения	Номер измененного листа	Дата внесения изменения и номер протокола	Подпись ответственного за внесение изменений
1	7-11	29.08.16 №1	
2	7-11	28.08.17 №1	
3	7-11	27.08.18 №1	
4	7-11	27.08.19 №1	
5	7-11	20.11.2020 №4	
6	7-11	30.08.2021 №1	