

**МИНИСТЕРСТВО СЕЛЬСКОГО ХОЗЯЙСТВА РОССИЙСКОЙ ФЕДЕРАЦИИ
ФЕДЕРАЛЬНОЕ ГОСУДАРСТВЕННОЕ БЮДЖЕТНОЕ ОБРАЗОВАТЕЛЬНОЕ
УЧРЕЖДЕНИЕ ВЫСШЕГО ОБРАЗОВАНИЯ "УДМУРТСКИЙ ГОСУДАРСТВЕННЫЙ
АГРАРНЫЙ УНИВЕРСИТЕТ"**

Рег. № 000007018



Кафедра теоретической механики и сопротивления материалов

РАБОЧАЯ ПРОГРАММА ДИСЦИПЛИНЫ (МОДУЛЯ)

Наименование дисциплины (модуля): Теория машин и механизмов

Уровень образования: Бакалавриат

Направление подготовки: 35.03.06 Агроинженерия

Профиль подготовки: Машины и оборудование пищевых и перерабатывающих производств

Очная

Программа составлена в соответствии с требованиями ФГОС ВО по направлению подготовки 35.03.06 Агроинженерия (приказ № 813. от 23.08.2017 г.)

Разработчики:

Иванов А. Г., кандидат технических наук, заведующий кафедрой

Программа рассмотрена на заседании кафедры, протокол № 01 от 30.08.2023 года

1. Цель и задачи изучения дисциплины

Цель изучения дисциплины - - формирование представлений, знаний, навыков и умений по основам конструирования, синтезу и анализу схем механизмов и машин согласно компетентностного подхода по ФГОС ВО

Задачи дисциплины:

- Изучит методы анализа схем механизмов и машин;
- Изучить методы синтеза механизмов и машин;
- Изучить типовые схемы механизмов и машин.

2. Место дисциплины в структуре ООП ВО

Дисциплина «Теория машин и механизмов» относится к базовой части учебного плана.

Дисциплина изучается на 2 курсе, в 4 семестре.

Изучению дисциплины «Теория машин и механизмов» предшествует освоение дисциплин (практик):

Математика;
Теоретическая механика;
Инженерная графика.

Освоение дисциплины «Теория машин и механизмов» является необходимой основой для последующего изучения дисциплин (практик):

Сельскохозяйственные машины;
Технологические машины и оборудование;
Детали машин, основы конструирования и подъемно-транспортные машины.

В процессе изучения дисциплины студент готовится к видам профессиональной деятельности и решению профессиональных задач, предусмотренных ФГОС ВО и учебным планом.

3. Требования к результатам освоения дисциплины

Процесс изучения дисциплины направлен на формирование компетенций:

- ОПК-1 Способен решать типовые задачи профессиональной деятельности на основе знаний основных законов математических и естественных наук с применением информационно-коммуникационных технологий;

Знания, умения, навыки, формируемые по компетенции в рамках дисциплины, и индикаторы освоения компетенций

Студент должен знать:

Основные законы математических и естественных наук с применением информационно-коммуникационных технологий

Студент должен уметь:

Демонстрировать знания основных законов математических, естественнонаучных и общепрофессиональных дисциплин, необходимых для решения типовых задач в области агроинженерии

Студент должен владеть навыками:

Использовать знания основных законов математических и естественных наук для решения стандартных задач в агроинженерии.

Применять информационно-коммуникационные технологии в решении типовых задач в области агроинженерии.

Использовать специальные программы и базы данных при разработке технологий и средств механизации в сельском хозяйстве.

- ОПК-5 Способен участвовать в проведении экспериментальных исследований в профессиональной деятельности;

Знания, умения, навыки, формируемые по компетенции в рамках дисциплины, и индикаторы освоения компетенций

Студент должен знать:

Классические и современные методы исследования в агроинженерии

Студент должен уметь:

Участвовать в проведении экспериментальных исследований в области агроинженерии под руководством специалиста более высокой квалификации

Студент должен владеть навыками:

Использовать классические и современные методы исследования при проведении экспериментальных исследований в агроинженерии

- УК-1 Способен осуществлять поиск, критический анализ и синтез информации, применять системный подход для решения поставленных задач

Знания, умения, навыки, формируемые по компетенции в рамках дисциплины, и индикаторы освоения компетенций

Студент должен знать:

Должен знать классификацию машин и механизмов; назначение, применение, классификацию и тенденции развития механического привода и передаточных механизмов; методы решения задач анализа и синтеза машин с использованием ЭВМ; методы статического и кинематического анализа механизмов и машин; принципы построения структурной, кинематической и динамической схемы механизмов; классификацию, а также методы проектирования и расчета передаточных механизмов

основные технико-эксплуатационные требования, предъявляемые к механизмам приводов, их конструкциям и характеристикам; колебания и вибрации машин и механизмов, методы борьбы с вибрацией, принципы динамического гашения колебаний; правила построения расчетных схем, схем механизмов, а также чертежей зубчатых зацеплений

Студент должен уметь:

Должен уметь строить технические схемы и чертежи; применять аналитические методы решения задач анализа и синтеза машин к конкретным машинам; применять программы для расчета механизмов на ЭВМ; выполнять структурный, кинематический и динамический анализ механизмов и машин, определять внутренние напряжения в деталях машин и элементах конструкций; выполнять расчеты виброустойчивости механизмов и машин, проектировать их подвеску и определять резонансы; выполнять расчеты динамических гасителей колебаний.

проектировать структурные, кинематические и динамические схемы механизма

Студент должен владеть навыками:

Должен владеть навыками чтения схем механизма;

методами статического, кинематического и динамического расчета механизмов и механических передач, а также их силового анализа на ЭВМ;

методами расчета структурной, кинематической и динамической схем механизмов; методами конструирования структурной, кинематической и динамической схем механизмов; навыками проектирования структурных, кинематических и динамических схем механизмов

4. Объем дисциплины и виды учебной работы (очная форма обучения)

Вид учебной работы	Всего часов	Четвертый семестр
Контактная работа (всего)	86	86
Лекционные занятия	48	48
Лабораторные занятия	38	38
Самостоятельная работа (всего)	31	31
Виды промежуточной аттестации	27	27
Экзамен	27	27
Общая трудоемкость часы	144	144
Общая трудоемкость зачетные единицы	4	4

5. Содержание дисциплины

Тематическое планирование (очное обучение)

Номер темы/раздела	Наименование темы/раздела	Всего часов	Лекции	Практические занятия	Лабораторные работы	Самостоятельная работа
	Четвертый семестр, Всего	117	48		38	31
Раздел 1	Структура и кинематика механизмов и машин	40	14		14	12
Тема 1	Основные понятия	6	2		2	2
Тема 2	Классификации механизмов	4	2			2
Тема 3	Структурный анализ механизмов. Принцип Асура	8	2		4	2
Тема 4	Кинематический анализ механизмов	12	4		6	2
Тема 5	Методы расчета механизмов на ЭВМ	6	2		2	2
Тема 6	Синтез рычажных механизмов	4	2			2
Раздел 2	Передаточные механизмы	42	18		16	8
Тема 7	Основы проектирования зубчатых механизмов	16	8		6	2
Тема 8	Основы проектирования планетарных механизмов	16	6		8	2
Тема 9	Кулачковые механизмы	10	4		2	4
Раздел 3	Динамика и силовой расчет	35	16		8	11
Тема 10	Силовой расчет рычажных механизмов	10	6		2	2
Тема 11	Силы в машинах	6	2		2	2
Тема 12	Приведение сил и масс	6	2		2	2
Тема 13	Уравнение движения машины	8	4		2	2
Тема 14	Колебания в машинах. Маховики	5	2			3

На промежуточную аттестацию отводится 27 часов.

Содержание дисциплины (очное обучение)

Номер темы	Содержание темы
Тема 1	Звенья, кинематические пары, классификация кинематических пар
Тема 2	Типы механизмов
Тема 3	Структурные формулы. Группы Асура
Тема 4	Методы кинематического анализа рычажных механизмов. Метод планов положений, планов скоростей и планов ускорений
Тема 5	Аналитические методы расчета простейших рычажных механизмов на ЭВМ
Тема 6	Методы синтеза рычажных механизмов

Тема 7	Основные сведения. Виды зубчатых передач. Основная теорема зацепления. Эвольвента окружности и её свойства Основные параметры зубчатого эвольвентного колеса. Основные параметры зубчатой рейки. Станочное зацепление колеса с рейкой. Основные параметры эвольвентного зацепления. Коррекция зубчатых колес. Угол зацепления. Коэффициент перекрытия. Минимальный коэффициент смещения из условия отсутствия подреза ножки зуба. Кинематика зубчатых передач и многоступенчатых передач
Тема 8	Основные сведения о планетарных механизмах. Кинематика дифференциальных механизмов. Кинематика планетарных передач и основные схемы планетарных передач. Условие соосности.
Тема 9	Основные сведения и классификация. Кинематические диаграммы. Угол давления.
Тема 10	Метод кинестатики. Реакции кинематических пар. Условие статической определенности группы Ассура. План сил
Тема 11	Движущие силы и силы сопротивлений. Потенциальные силы. Механические характеристики двигателей и рабочих машин
Тема 12	Условие приведения сил и условие приведения масс в машинах
Тема 13	Уравнения движения машины в интегральной и дифференциальной формах
Тема 14	Режимы движения машины. Причины колебаний скорости звена приведения в установившемся режиме. Назначение маховика и подбор его момента инерции

6. Перечень учебно-методического обеспечения для самостоятельной работы обучающихся по дисциплине (модулю)

Литература для самостоятельной работы студентов

1. Боровиков Ю. А. Структура, кинематика и динамика механизмов и машин: учеб. пособие для вузов, - Ижевск: РИО ИжГСХА, 2004. - 121 с. (97 экз.)
2. Теория механизмов и машин [Электронный ресурс]: методические указания и индивидуальные задания для студентов, обучающихся по направлению "Агроинженерия", сост. Боровиков Ю. А., Гусева Н. В., Иванов А. Г. - Ижевск: , 2012. - 48 с. - Режим доступа: <http://portal.udsau.ru/index.php?q=docs&download=1&id=13782>
3. Теория механизмов и машин: методические указания и индивидуальные задания для студентов, обучающихся по направлению "Агроинженерия", сост. Боровиков Ю. А., Гусева Н. В., Иванов А. Г. - Ижевск: РИО Ижевская ГСХА, 2012. - 46 с. (137 экз.)
4. Теория механизмов и машин: метод. указ. и задания для самост. работы студ., обуч. по напр. "Агроинженерия", сост. Боровиков Ю. А., Иванов А. Г. - Ижевск: РИО Ижевская ГСХА, 2009. - 40 с. (132 экз.)

Вопросы и задания для самостоятельной работы (очная форма обучения)

Четвертый семестр (31 ч.)

Вид СРС: Расчетно-графические работы (выполнение) (16 ч.)

Средство проверки умений применять полученные знания по заранее определенной методике для решения задач или заданий по модулю или дисциплине в целом.

Вид СРС: Работа с рекомендуемой литературы (15 ч.)

Самостоятельное изучение вопроса, согласно рекомендуемой преподавателем основной и дополнительной литературы.

7. Тематика курсовых работ(проектов)

Курсовые работы (проекты) по дисциплине не предусмотрены.

8. Фонд оценочных средств для текущего контроля и промежуточной аттестации

8.1. Компетенции и этапы формирования

Коды компетенций	Этапы формирования		
	Курс, семестр	Форма контроля	Разделы дисциплины
ОПК-1	2 курс, Четвертый семестр	Экзамен	Раздел 1: Структура и кинематика механизмов и машин.
ОПК-1 ОПК-5	2 курс, Четвертый семестр	Экзамен	Раздел 2: Передаточные механизмы.
ОПК-1 УК-1	2 курс, Четвертый семестр	Экзамен	Раздел 3: Динамика и силовой расчет.

8.2. Показатели и критерии оценивания компетенций, шкалы оценивания

В рамках изучаемой дисциплины студент демонстрирует уровни овладения компетенциями:

Повышенный уровень:

Достигнутый уровень оценки результатов обучения является основой для формирования компетенций, соответствующих требованиям ФГОС. Обучающиеся способны использовать сведения из различных источников для успешного исследования и поиска решения в нестандартных практико-ориентированных ситуациях.

Базовый уровень:

Обучающиеся продемонстрировали результаты на уровне осознанного владения знаниями, умениями, навыками. Обучающиеся способны анализировать, проводить сравнение и обоснование выбора методов решения заданий в практико-ориентированных ситуациях.

Пороговый уровень:

Достигнутый уровень оценки результатов обучения показывает, что обучающиеся обладают необходимой системой знаний и владеют некоторыми умениями по дисциплине. Обучающиеся способны понимать и интерпретировать освоенную информацию, что является основой успешного формирования умений и навыков для решения практико-ориентированных задач.

Уровень ниже порогового:

Результаты обучения свидетельствуют об усвоении ими некоторых элементарных знаний основных вопросов по дисциплине. Допущенные ошибки и неточности показывают, что студенты не овладели необходимой системой знаний по дисциплине.

Уровень сформированности компетенции	Шкала оценивания для промежуточной аттестации	
	Экзамен (дифференцированный зачет)	Зачет
Повышенный	5 (отлично)	зачтено
Базовый	4 (хорошо)	зачтено
Пороговый	3 (удовлетворительно)	зачтено
Ниже порогового	2 (неудовлетворительно)	не зачтено

Критерии оценки знаний студентов по дисциплине

Оценка Отлично:

Полнота знаний: уровень знаний в объеме, соответствующем программе подготовки, без ошибок.

Наличие умений: продемонстрированы все основные умения, решены все основные задачи с отдельными несущественными недочетами, выполнены все задания в полном объеме.

Наличие навыков (владение опытом): продемонстрированы навыки при решении нестандартных задач без ошибок и недочетов.

Характеристика сформированности компетенций:

- сформированность компетенции полностью соответствует требованиям;
- имеющихся знаний, умений, навыков и мотивации в полной мере достаточно для решения сложных практических (профессиональных) задач.

Уровень сформированности компетенций: высокий.

Оценка Хорошо:

Полнота знаний: уровень знаний в объеме, соответствующем программе подготовки, допущено несколько негрубых ошибок.

Наличие умений: продемонстрированы все основные умения, решены все основные задачи с негрубыми ошибками, выполнены все задания в полном объеме, некоторые с недочетами.

Наличие навыков (владение опытом): продемонстрированы базовые навыки при решении стандартных задач с некоторыми недочетами.

Характеристика сформированности компетенций:

- сформированность компетенции в целом соответствует требованиям;
- имеющихся знаний, умений, навыков и мотивации в целом достаточно для решения стандартных практических (профессиональных) задач.

Уровень сформированности компетенций: средний.

Оценка Удовлетворительно:

Полнота знаний: минимально допустимый уровень знаний, допущено много негрубых ошибок.

Наличие умений: продемонстрированы основные умения, решены типовые задачи с негрубыми ошибками, выполнены все задания, но не в полном объеме.

Наличие навыков (владение опытом): имеется минимальный набор навыков для решения стандартных задач с некоторыми недочетами.

Характеристика сформированности компетенций:

- сформированность компетенции соответствует минимальным требованиям;
- имеющихся знаний, умений, навыков в целом достаточно для решения практических (профессиональных) задач, но требуется дополнительная практика по большинству практических задач.

Уровень сформированности компетенций: ниже среднего.

Оценка Неудовлетворительно:

Полнота знаний: уровень знаний ниже минимальных требований, имели место грубые ошибки.

Наличие умений: при решении стандартных задач не продемонстрированы основные умения, имели место грубые ошибки.

Наличие навыков (владение опытом): при решении стандартных задач не продемонстрированы базовые навыки, имели место грубые ошибки.

Характеристика сформированности компетенций:

- компетенция в полной мере не сформирована;
- имеющихся знаний, умений, навыков недостаточно для решения практических (профессиональных) задач.

Уровень сформированности компетенций: низкий.

Оценка Не зачтено:

Полнота знаний: уровень знаний ниже минимальных требований, имели место грубые ошибки.
Наличие умений: при решении стандартных задач не продемонстрированы основные умения, имели место грубые ошибки.

Наличие навыков (владение опытом): при решении стандартных задач не продемонстрированы базовые навыки, имели место грубые ошибки.

Характеристика сформированности компетенций:

- компетенция в полной мере не сформирована;
- имеющихся знаний, умений, навыков недостаточно для решения практических (профессиональных) задач.

Уровень сформированности компетенций: низкий.

Оценка Зачтено:

Полнота знаний: не ниже минимально допустимого уровня знаний, возможен допуск множества негрубых ошибок.

Наличие умений: умения сформированы не ниже демонстрации основных умений, решения типовых задач с негрубыми ошибками, выполнены все задания, но не в полном объеме.

Наличие навыков (владение опытом): как минимум имеется минимальный набор навыков для решения стандартных задач с некоторыми недочетами.

Характеристика сформированности компетенций:

- сформированность компетенции не ниже минимальных требований;
- имеющихся знаний, умений, навыков как минимум достаточно для решения практических (профессиональных) задач, возможно требуется дополнительная практика по большинству практических задач.

Уровень сформированности компетенций: минимальный уровень ниже среднего.

8.3. Типовые вопросы, задания текущего контроля

Раздел 1: Структура и кинематика механизмов и машин

ОПК-1 Способен решать типовые задачи профессиональной деятельности на основе знаний основных законов математических и естественных наук с применением информационно-коммуникационных технологий;

1. Определение терминов «звено», «кинематическая пара», «кинематическая цепь».
2. Классификация кинематических пар.
3. Формула Чебышева.
4. Классификация групп Ассура.
5. Предмет ТММ. Задачи курса. Понятие механизма, машины. Классификация машин.
6. Понятие звена, кинематической пары, кинематической цепи.
7. Классификация кинематических пар.
8. Степень свободы механизма.
9. Пассивные связи. Лишние степени свободы.
10. Группа Ассура. Ее класс и порядок.
11. Структурная классификация плоских механизмов по Ассуру-Артоблеву с низшими и высшими парами.
12. Планы механизма, построение траекторий точек звеньев.
13. Масштаб в ТММ.
14. Построение планов скоростей и ускорений для кривошипно-ползунного механизма.
15. Построение планов скоростей и ускорений для шарнирного механизма.
16. Построение планов скоростей и ускорений для кулисного механизма.
17. Определение угловых скоростей и угловых ускорений звеньев механизма с помощью планов скоростей и ускорений.
18. Особенности планов скоростей и ускорений в крайних положениях механизма.
19. Построение крайних положений механизма.
20. Выбор масштабного коэффициента.
21. Методика построения планов скоростей и ускорений для рычажных механизмов.

22. Определение угловых скоростей и угловых ускорений звеньев механизма.
23. Графическое дифференцирование графика перемещения и скорости.
24. Кориолисово ускорение. Частные случаи его определения при кинематическом анализе механизма.
25. Метод векторных контуров.
26. Определение положений звеньев механизма в зависимости от положения начального звена.
27. Определение крайних положений механизма
28. Передаточные функции. Их связь с передаточным отношением.

Раздел 2: Передаточные механизмы

ОПК-1 Способен решать типовые задачи профессиональной деятельности на основе знаний основных законов математических и естественных наук с применением информационно-коммуникационных технологий;

1. Общие сведения о зубчатых передачах. Основная теорема зацепления.
2. Основные термины и обозначения в зубчатом зацеплении. Понятие модуля, шага, передаточного отношения, основной и делительной окружности. Исходный контур режущего инструмента.
3. Свойства эвольвенты. Уравнение эвольвенты
4. Свойства эвольвентного зацепления.
5. Методы обработки зубчатых колес: копирование и обкатка. Станочное зацепление зубчатого колеса с рейкой.
6. Подрезание профилей зубьев. Способы его устранения.
7. Корригирование зубчатых колес. Геометрические размеры зубчатых колес, нарезанных со смещением.
8. Порядок расчета зубчатых колес.
9. Задачи, основанные на свойствах эвольвенты. Определение толщины зуба по дуге заданного радиуса.
10. Качественные показатели зацепления. Коэффициент перекрытия.
11. Качественные показатели зацепления. Удельное скольжение.
12. Особенности расчета передач с внутренним зацеплением. Интерференция зубьев.
13. Особенности расчета косозубых и конических зубчатых передач.
14. Дифференциальные механизмы. Формула Виллиса.
15. Многозвенные зубчатые механизмы с подвижными осями. Планетарные механизмы.
16. Общие сведения о кулачковых механизмах. Достоинства и недостатки. Классификация кулачковых механизмов.
17. Профильные и фазовые углы кулачковых механизмов. Циклограмма. Метод обращения движения.
18. Синтез кулачковых механизмов. Выбор закона движения толкателя. Удары в кулачковых механизмах.
19. Угол давления. Определение минимального радиуса кулачкового механизма с поступательно движущимся толкателем (аналитически).
20. Особенности расчета и проектирования кулачковых механизмов с коромысловым и тарельчатым толкателями.

ОПК-5 Способен участвовать в проведении экспериментальных исследований в профессиональной деятельности;

1. Основные виды зубчатых передач. Понятие передаточного отношения. Основная теорема зацепления.
2. Эвольвента окружности. Уравнение эвольвенты. Свойства эвольвенты.
3. Понятие модуля, шага, коэффициента перекрытия.
4. Основные геометрические параметры в зубчатых колесах через модуль.

5. Основные методы нарезания зубчатого колеса. Режущий инструмент, применяемый при нарезании зубчатых колес.
6. Подрезание зубчатых колес. Методы его устранения. Минимальный коэффициент смещения из условия отсутствия подреза.
7. Виды коррекции зубчатых колес, их достоинства и недостатки.
8. Угол зацепления. Начальные окружности.
9. Виды зацеплений.
10. Для каких целей применяют зубчатые механизмы (простые, планетарные, дифференциальные)?
11. Планетарные механизмы. Формула Виллиса для планетарных передач ($W=1$).
12. Дифференциальные механизмы. Формула Виллиса для дифференциалов ($W=2$ и более)
13. Автомобильный конический дифференциал. Его назначение и принцип работы.
14. Передаточное отношение многоступенчатых передач
15. Как подобрать числа зубьев на колесах планетарного механизма, учитывая условия соосности при заданных числах зубьев некоторых колес?
16. Как определять передаточное отношение зубчатой передачи при заданных числах зубьев? Приведите примеры. Какому условию должны удовлетворять профили зубьев передачи с постоянным передаточным отношением?
17. Что такое эвольвента окружности и как ее построить?
18. Какие вы знаете свойства эвольвенты?
19. Что называется шагом и модулем зацепления? Выведите понятие модуля.
20. Как определяются геометрические параметры в нулевых зубчатых колесах через модуль и их назначение?
21. Постройте картину зацепления зубцов передачи с эвольвентными профилями.
22. Что называется коэффициентом перекрытия и как он влияет на работу зубчатой передачи? Как определить радиус кривизны эвольвенты в различных точках профиля зуба?
23. Как определить сопряженную точку на профиле зуба первого колеса при заданной точке на профиле зуба второго колеса?
24. Каковы основные методы нарезания зубчатого колеса? Какой режущий инструмент применяется при нарезании зубчатых колес?
25. При каких условиях имеет место явление подреза зуба?
26. Какие вы знаете виды коррекции зубчатых колес? Их достоинства и недостатки.
27. В каких случаях применяют положительный и отрицательный сдвиги инструментальной рейки? Как определить радиус окружности впадин и толщину зуба по делительной окружности при положительном и отрицательном сдвиге инструментальной рейки?
28. Каково наименьшее число зубьев на нулевом колесе, нарезанном реечным инструментом без подреза ножек зубцов?
29. Как подсчитать минимальный сдвиг рейки, при котором обеспечивается отсутствие подреза ножек зубцов?
30. Как распределяется скольжение вдоль профиля зуба? Что в зубчатом колесе быстрее изнашивается: головка или ножка зуба?
31. Какие вы знаете виды зацеплений?
32. Как определяется коэффициент перекрытия в косозубых колесах и от чего он зависит?
33. Почему в передачах с косозубыми колесами необходимо применять упорные подшипники?
34. Для каких целей применяют зубчатые механизмы (простые, планетарные, дифференциальные)?

35. Как определить передаточное отклонение в передаче с рядовым и последовательным соединением зубчатых колес? Приведите примеры.

36. Как определить передаточное отношение планетарного зубчатого механизма? Приведите примеры

37. Как подобрать числа зубьев на колесах планетарного механизма, учитывая условия соосности при заданных числах зубьев некоторых колес? Рассмотрите примеры.

38. Каковы достоинства и недостатки кулачковых механизмов и для чего они предназначены в машине?

39. В чем состоит метод обращения движения и как он используется при анализе и синтезе кулачковых механизмов с поступательным и коромысловым толкателем?

40. Дайте анализ типовых законов движения толкателя.

41. Дайте теоретическое обоснование графическому интегрированию. Как оно производится?

42. Что называется углом передачи движения, как он связан с углом давления и как они влияют на работу механизма?

43. Как определить в обращенном движении угол передачи движения или угол давления в любой точке профиля?

44. Как определяется минимальный радиус кулачка аналитически (графически)?

45. Как влияет эксцентриситет на величину минимального радиуса основной шайбы кулачка?

46. Что такое кинематическое, силовое замыкание высшей кинематической пары?

47. Как определяется радиус ролика?

48. Как строится рабочий профиль кулачка?

49. Как определить скорость или ускорение центра ролика в любом положении толкателя?

50. Как определить время подъема толкателя?

51. Как строится заменяющий механизм для данной схемы кулачкового механизма?

Раздел 3: Динамика и силовой расчет

ОПК-1 Способен решать типовые задачи профессиональной деятельности на основе знаний основных законов математических и естественных наук с применением информационно-коммуникационных технологий;

1. Движущие силы и силы сопротивления.

2. Силы инерции и моменты сил инерции.

3. Уравнение движения машины в форме изменения ее кинетической энергии.

4. Режимы работы машины.

5. Механический КПД механизма. Углы давления в кинематических парах.

6. Силовой анализ механизма.

7. Условие статической определимости кинематической цепи.

8. Кинетостатический расчет группы Ассур 2 класса, 2 порядка, 1 вида.

9. Кинетостатика начального звена.

10. Приведенная масса и приведенный момент инерции.

11. Приведение сил и моментов сил.

12. Уравнение движения механизма в дифференциальной форме.

13. Энергетический баланс.

14. Причины, вызывающие колебание скорости начального звена механизма.

15. Коэффициент неравномерности хода машины.

16. Назначение маховика в машине, место его установки.

17. Расчет маховика.

18. Регулирование непериодических колебаний угловой скорости. Понятие о регуляторах.

19. Виброзащита машин.

УК-1 Способен осуществлять поиск, критический анализ и синтез информации, применять системный подход для решения поставленных задач

1. Силы, действующие на звенья механизма?
2. Метод кинетостатики. Принцип Даламбера.
3. Как определить результирующие силы инерции звеньев, совершающих поступательное, вращательное и плоскопараллельное движение? Приведите примеры.
4. Почему группа Ассура статически определима?
5. В какой последовательности проводится определение давлений в кинематических парах?
6. Что понимается под уравнивающей силой и под уравнивающим моментом и как их определить?
7. Что понимается под приведенной силой и под приведенным моментом силы и как их определить? Приведите примеры.
8. Что называется приведенной массой и приведенным моментом инерции механизма и как их определить? Приведите примеры определения на конкретных механизмах.
9. Как определяется кинетическая энергия звеньев при поступательном, вращательном и плоскопараллельном движении?
10. Докажите, что приведенный момент инерции зубчатого механизма с круглыми колесами есть величина постоянная.
11. Запишите уравнение движения машины в форме изменения кинетической энергии для всех трех периодов движения машины: пуска, установившегося движения и остановки.
12. Выведите дифференциальное уравнение движения машины.
13. В чем причина возникновения периодических колебаний скорости ведущего звена машины и каковы пути уменьшения этих колебаний?
14. Что понимается под коэффициентом неравномерности хода машины?
15. Назначение маховиков.
16. Какие методы расчета маховиков вы знаете, их достоинство и недостатки?
17. Как можно уменьшить вес маховика?

8.4. Вопросы промежуточной аттестации

Четвертый семестр (Экзамен, ОПК-1, ОПК-5, УК-1)

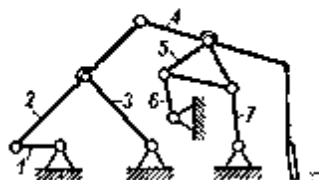
1. Предмет ТММ. Задачи курса. Понятие механизма, машины. Классификация машин.
2. Понятие звена, кинематической пары, кинематической цепи.
3. Классификация кинематических пар.
4. Степень свободы механизма. Формула Чебышева.
5. Пассивные связи. Лишние степени свободы.
6. Группа Ассура. Классификация групп Ассура. Образование механизмов.
7. Планы механизма, построение траекторий точек звеньев.
8. Масштаб в ТММ.
9. Построение планов скоростей и ускорений для кривошипно-ползунного механизма.
10. Построение планов скоростей и ускорений для шарнирного четырехзвенника.
11. Построение планов скоростей и ускорений для кулисного механизма.
12. Определение угловых скоростей и угловых ускорений звеньев механизма с помощью планов скоростей и ускорений.
13. Особенности планов скоростей и ускорений в крайних положениях механизма.
14. Кориолисово ускорение. Его определение при кинематическом анализе механизма.
15. Движущие силы и силы сопротивления. Метод кинетостатики.
16. Силы инерции и моменты сил инерции в разных движениях звеньев.
17. Уравнение движения машины в форме изменения кинетической энергии.

18. Режимы работы машины. Коэффициент неравномерности хода машины при установившемся движении.
19. Условие статической определимости кинематической цепи.
20. Кинестатический расчет группы Ассур 2 класса, 2 порядка, 1 вида
21. Кинестатический расчет группы Ассур 2 класса, 2 порядка, 2 вида
22. Кинестатический расчет группы Ассур 2 класса, 2 порядка, 3 вида.
23. Приведенная масса и приведенный момент инерции.
24. Приведение сил и моментов сил.
25. Уравнение движения машины в дифференциальной форме
26. Причины, вызывающие колебания скорости звена привода при установившемся движении. Назначение маховика в машине.
27. Определение угловой скорости звена привода.
28. Общие сведения о зубчатых передачах. Основная теорема зацепления. Понятие передаточного отношения.
29. Определение эвольвенты. Свойства эвольвенты. Уравнение эвольвенты.
30. Основные элементы эвольвентного колеса. Понятия делительной окружности, шага зубьев модуля.
31. Параметры и свойства эвольвентного зацепления. Угол зацепления. Отличие начальной окружности от делительной.
32. Параметры зубчатой рейки. Исходный контур эвольвентных зубчатых передач.
33. Станочное зацепление зубчатого колеса с рейкой. Коэффициент смещения исходного контура.
34. Методы обработки зубчатых колес: копирование и обкатка.
35. Толщина зуба по делительной, по основной окружностям и по дуге заданного радиуса.
36. Определение угла зацепления.
37. Сопряженные точки на профилях зубьев колес, находящихся в зацеплении. Активная линия зацепления. Рабочая часть профиля зуба.
38. Дуга зацепления и коэффициент перекрытия.
39. Многозвенные зубчатые механизмы с неподвижными осями. Определение передаточного отношения зубчатого механизма.
40. Планетарные механизмы. Формула Виллиса. Расчет передаточного отношения.
41. Общие сведения о кулачковых механизмах. Достоинства и недостатки. Классификация кулачковых механизмов.
42. Профильные и фазовые углы кулачковых механизмов. Метод обращения движения.
43. Силы, действующие на ведомое звено кулачкового механизма. Угол давления.
44. Зависимость угла давления от минимального радиуса кулачка в механизме с поступательно движущимся толкателем. (Определение угла давления при заданном профиле кулачка.)
45. Задача на структурный анализ 1

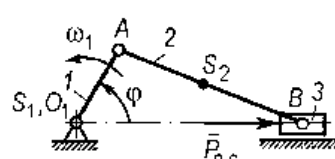
<p style="text-align: center;">Вариант-1</p>	<ol style="list-style-type: none"> 1. → Обозначить кинематические пары латинскими заглавными буквами. 2. → Определить: а) вид каждой пары — высшая, низшая; б) класс кинематической пары. 3. → Подсчитать число кинематических пар всех классов (p_2, p_3 и т.д.). 4. → Сосчитать количество подвижных звеньев n. 5. → Найти степень свободы механизма W. 6. → За начальное звено принять звено 1. 7. → Разбить механизм на структурные группы и начальный механизм. 8. → Обозначить звенья в группах Ассур цифра-
----------------------------------------------	-----------------------------------------------------------------------------------------------------------------------------------------------------------------------------------------------------------------------------------------------------------------------------------------------------------------------------------------------------------------------------------------------------------------------------------------------------------------------------------------------------------------------------------------------------------------------------------------------------------------------------------------

1	≈	<p>мн.; а кинематические пары – буквами (теми же, что и в целом механизме). ¶</p> <p>9. → Определить класс и порядок группы Ассурра для групп второго класса – вид. ¶</p> <p>10. → Составить формулу строения механизма. ¶</p> <p>11. → Определить класс механизма. ≈</p>
---	---	---------------------------------------------------------------------------------------------------------------------------------------------------------------------------------------------------------------------------------------------------------------------------

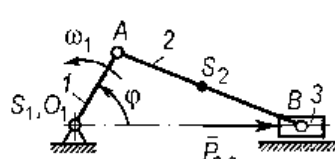
46. Задача на структурный анализ 2

<p>Вариант 2 ¶</p> 	<p>1. → Обозначить кинематические пары латинскими заглавными буквами. ¶</p> <p>2. → Определить: а) вид каждой пары – высшая, низшая; б) класс кинематической пары. ¶</p> <p>3. → Подсчитать число кинематических пар всех классов (p_3, p_4 и т.д.). ¶</p> <p>4. → Сосчитать количество подвижных звеньев n. ¶</p> <p>5. → Найти степень свободы механизма W. ¶</p> <p>6. → За начальное звено принять звено 7. ¶</p> <p>7. → Разбить механизм на структурные группы и начальный механизм. ¶</p> <p>8. → Обозначить звенья в группах Ассурра цифрами, а кинематические пары – буквами (теми же, что и в целом механизме). ¶</p> <p>9. → Определить класс и порядок группы Ассурра для групп второго класса – вид. ¶</p> <p>10. → Составить формулу строения механизма. ¶</p> <p>11. → Определить класс механизма. ≈</p>
------------------------------------------------------------------------------------------------------	----------------------------------------------------------------------------------------------------------------------------------------------------------------------------------------------------------------------------------------------------------------------------------------------------------------------------------------------------------------------------------------------------------------------------------------------------------------------------------------------------------------------------------------------------------------------------------------------------------------------------------------------------------------------------------------------------------------------------------------------------------------------------------------------------------------------------------------------------------------

47. Задача на кинематический анализ рычажного механизма 1

	<p>Вариант 1 ¶</p> <p>Дано: $l_{O_1A} = 0,2 \text{ м}; l_{AB} = 0,5 \text{ м}; AS_2 = BS_2; \varphi = 60^\circ; \omega_1 = 10 \text{ рад/с}$. ¶</p> <p>Найти: скорость и ускорение точек B и др. и угловые скорости и ускорения звеньев методом планов. ≈</p>
-------------------------------------------------------------------------------------	---------------------------------------------------------------------------------------------------------------------------------------------------------------------------------------------------------------------------------------------------------------------------------

48. Задача на кинематический анализ рычажного механизма 2

	<p>Вариант 2 ¶</p> <p>Дано: $l_{O_1A} = 0,1 \text{ м}; l_{AB} = 0,2 \text{ м}; AS_2 = BS_2; \varphi = 135^\circ; \omega_1 = 20 \text{ рад/с}$. ¶</p> <p>Найти: скорость и ускорение точек B и др. и угловые скорости и ускорения звеньев методом планов. ≈</p>
-------------------------------------------------------------------------------------	----------------------------------------------------------------------------------------------------------------------------------------------------------------------------------------------------------------------------------------------------------------------------------

49. Задача на силовой расчет 1

	<p>Вариант 1</p> <p>Дано: $l_{O_1A} = 0,1$ м; $l_{AB} = 0,2$ м; $AS_2 = BS_2$; $\varphi = 0^\circ$; $\omega_1 = 30$ рад/с; $P_{\text{п.с.}} = 200$ Н; $m_1 = 1$ кг; $m_2 = 2$ кг; $m_3 = 3$ кг; $I_{S_2} = 0,01$ (кг·м²).</p> <p>Найти: уравнивающую силу F_x, приложенную к кривошипу разбивая механизм на группы Ассур и определяя реакции связей.</p>
--	----------------------------------------------------------------------------------------------------------------------------------------------------------------------------------------------------------------------------------------------------------------------------------------------------------------------------------------------------------------------------------------------------------------------------------------------------------------------------------------------------------------------

50. Задача на силовой расчет 2

	<p>Вариант 2</p> <p>Дано: $l_{O_1A} = 0,3$ м; $l_{AB} = 0,7$ м; $AS_2 = BS_2$; $\varphi = 270^\circ$; $\omega_1 = 15$ рад/с; $P_{\text{п.с.}} = 200$ Н; $m_1 = 1$ кг; $m_2 = 2$ кг; $m_3 = 3$ кг; $I_{S_2} = 0,01$ (кг·м²).</p> <p>Найти: уравнивающую силу F_x, приложенную к кривошипу разбивая механизм на группы Ассур и определяя реакции связей.</p>
--	------------------------------------------------------------------------------------------------------------------------------------------------------------------------------------------------------------------------------------------------------------------------------------------------------------------------------------------------------------------------------------------------------------------------------------------------------------------------------------------------------------------------

51. Задача на приведение сил и масс рычажного механизма 1

	<p>Вариант 1</p> <p>Дано: $l_{O_1A} = 0,15$ м; $l_{AB} = 0,35$ м; $AS_2 = BS_2$; $\varphi = 30^\circ$; $\omega_1 = 40$ рад/с; $P_{\text{п.с.}} = 200$ Н; $m_1 = 1$ кг; $m_2 = 2$ кг; $m_3 = 3$ кг; $I_{S_2} = 0,01$ (кг·м²).</p> <p>Найти: приведенный момент инерции механизма, взяв в качестве звена приведения кривошип 1; приведенный момент силы полезного сопротивления.</p>
--	-------------------------------------------------------------------------------------------------------------------------------------------------------------------------------------------------------------------------------------------------------------------------------------------------------------------------------------------------------------------------------------------------------------------------------------------------------------------------------------------------------------------------

52. Задача на приведение сил и масс рычажного механизма 2

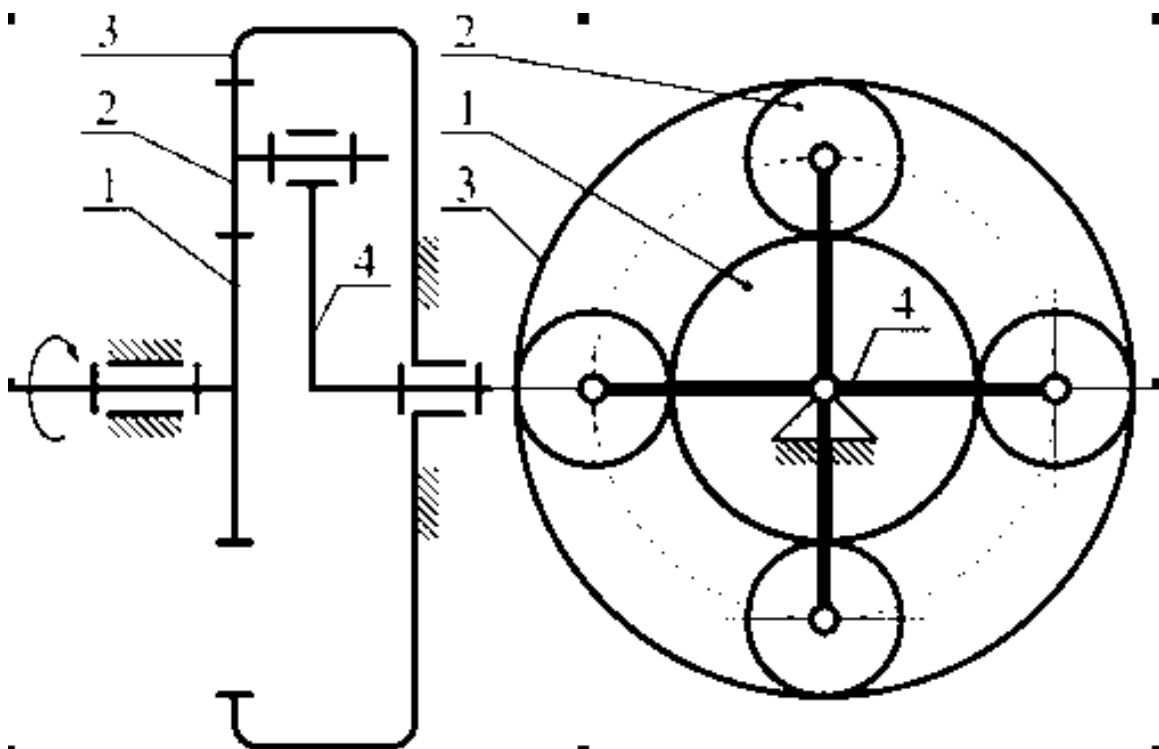
	<p>Вариант 2</p> <p>Дано: $l_{O_1A} = 0,1$ м; $l_{AB} = 0,2$ м; $AS_2 = BS_2$; $\varphi = 90^\circ$; $\omega_1 = 20$ рад/с; $P_{\text{п.с.}} = 200$ Н; $m_1 = 1$ кг; $m_2 = 2$ кг; $m_3 = 3$ кг; $I_{S_2} = 0,01$ (кг·м²).</p> <p>Найти: приведенный момент инерции механизма, взяв в каче-</p>
--	--------------------------------------------------------------------------------------------------------------------------------------------------------------------------------------------------------------------------------------------------------------------------------------------------------------------------------------------------------------------------------------------------------------------------------------

53. Уравнение движения барабана центрифуги имеет вид $I_{пр} \cdot \epsilon = M_d - M_c$. Движение начинается из состояния покоя. Если $M_d = 240$ Нм, $M_c = 220$ Нм, определить угловое ускорение вала и угловую скорость через $t = 5$ с после начала движения.

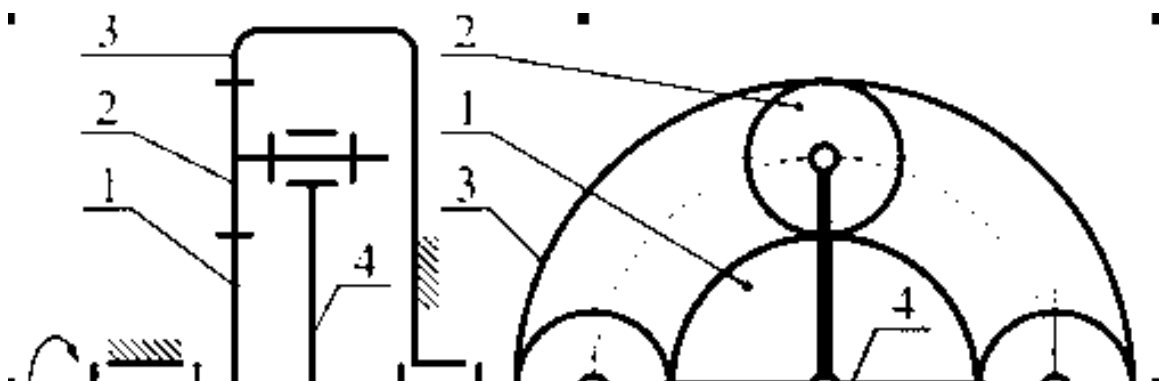
54. Нулевое колесо со стандартными параметрами (коэффициент высоты головки зуба $h_a^* = 1,0$; коэффициент радиального зазора $c^* = 0,25$; угол профиля инструментальной рейки $\alpha = 20^\circ$) имеет диаметр окружности вершин $d_a = 110$ мм при числе зубьев $z = 20$. Определить модуль колеса.

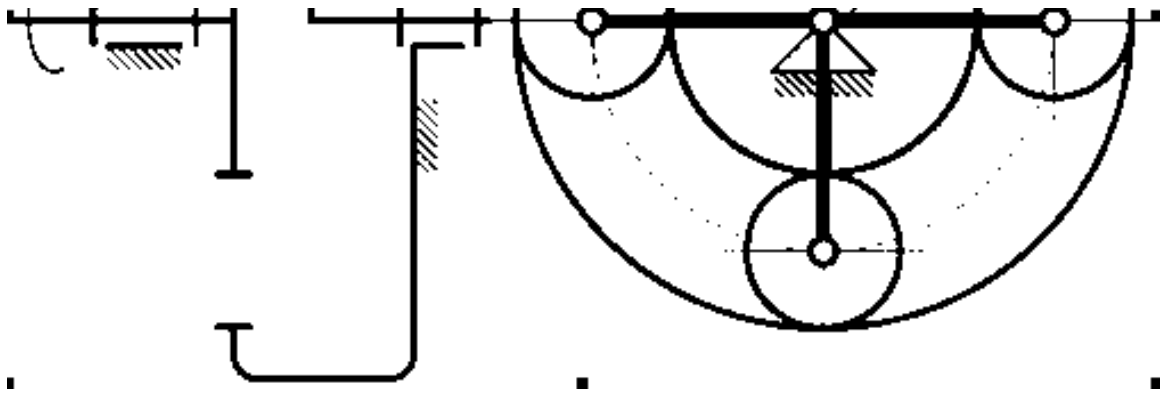
55. Определить КПД механизма, если на входное звено, вращающееся с угловой скоростью $\omega = 20$ рад/с, действует момент $M = 50$ Нм, а на выходное звено действует сила сопротивления $P = 900$ Н при скорости выходного звена $V = 1$ м/с.

56. Определить передаточное отношение планетарного редуктора, изображенного на рисунке, если $z_1 = 28$; $z_2 = 17$; $z_3 = 62$.



57. Определить число зубьев сателлита 2 и корончатого колеса 3 из условия соосности и заданного передаточного отношения $U_{1-4} = 5$, если $z_1 = 20$.





58. Вычислить значение коэффициента смещения x и смещения b инструментальной рейки, используемой при нарезании зубчатого колеса с числом зубьев $z = 14$ и модулем $m = 5$ мм при стандартных параметрах (коэффициент высоты головки зуба $h_a^* = 1,0$; коэффициент радиального зазора $c^* = 0,25$; угол профиля инструментальной рейки $\alpha = 20^\circ$) из условия отсутствия подреза ножки зуба.

59. Определить радиус кривошипа r синусного механизма, закон движения ползуна которого имеет вид $s = r \cdot \sin \varphi$, если известно, что ход ползуна $H = s_2 - s_1 = 20$ мм при повороте кривошипа от угла $j_1 = 30^\circ$ до угла $j_2 = 90^\circ$.

60. Известно, что в установившемся режиме движения машины кинетическая энергия изменяется на величину $\Delta T = I_{\text{мх}} \cdot \omega^2 \cdot \delta = 200$ Дж внутри цикла. Определить момент инерции маховика $I_{\text{мх}}$ в машине, если угловая скорость $\omega = 10$ рад/с, коэффициент неравномерности скорости $\delta = 1/50$.

61. Угловая скорость входного вала вариатора равна 100 рад/с, угловая скорость на выходная должна изменяться от 50 до 25 рад/с. Во сколько раз меняется передаточное отношение вариатора (какой диапазон регулирования)?

8.5. Методические материалы, определяющие процедуры оценивания знаний, умений, навыков и (или) опыта деятельности, характеризующих этапы формирования компетенций

Контроль знаний студентов по дисциплине проводится в устной и письменной форме, предусматривает текущий и промежуточный контроль. Методы контроля: - тестовая форма контроля; - устная форма контроля – опрос и общение с аудиторией по поставленной задаче в устной форме; - решение определенных заданий (задач) по теме практического материала в конце практического занятия, в целях эффективности усвояемости материала на практике. - поощрение индивидуальных заданий, в которых студент проработал самостоятельно большое количество дополнительных источников литературы. Текущий контроль предусматривает устную форму опроса студентов и письменный экспресс-опрос по окончании изучения каждой темы.

9. Перечень учебной литературы

1. Лачуга Ю. Ф., Баусов А. М., Воскресенский А. Н., Абалихин А. М. Теория механизмов и машин. Анализ, синтез, расчет [Электронный ресурс]: ред. Лачуга Ю. Ф. - Издание 2-е изд., перераб. и доп. - Москва: Транслог - 417 с. - Режим доступа:

<https://lib.rucont.ru/efd/325212/info>

2. Кравченко А. М., Борычев С. Н., Бышов Н. В., Бышов Д. Н., Лунин Е. В. Теория механизмов и машин [Электронный ресурс]: учебное пособие, - Рязань: Изд-во РГТУ, 2012. - 192 с. - Режим доступа: <https://lib.rucont.ru/efd/198149/info>

3. Теория механизмов и машин [Электронный ресурс]: методические указания и задания для самостоятельной работы : [для студентов, обучающихся по направлению "Агроинженерия"], сост. Боровиков Ю. А., Иванов А. Г. - Ижевск: РИО Ижевская ГСХА, 2009. - 40 с. - Режим доступа: <http://portal.udsau.ru/index.php?q=docs&download=1&id=41044>

4. Теория механизмов и машин [Электронный ресурс]: методические указания и индивидуальные задания для студентов, обучающихся по направлению "Агроинженерия", сост. Боровиков Ю. А., Гусева Н. В., Иванов А. Г. - Ижевск: , 2012. - 48 с. - Режим доступа: <http://portal.udsau.ru/index.php?q=docs&download=1&id=13782>

5. Чернухин Ю. В., Колтаков А. В., Некрасов А. В. Теоретическая механика. Теория механизмов и машин [Электронный ресурс]: учебное пособие : [по направлениям 151000.62 «Технологические машины и оборудование», 151600.62 «Прикладная механика», 241000.62 «Энерго-и ресурсосберегающие процессы в химической технологии, нефтехимии и биотехнологии» и специальности 151701.6, - Воронеж: , 2011. - 121 с. - Режим доступа: <https://lib.rucont.ru/efd/195820/info>

6. Лабораторные работы по теории механизмов и машин [Электронный ресурс]: электронное учебное пособие, сост. Боровиков Ю. А., Лебедев Л. Я., Иванов А. Г., Шакиров Р. Р. - Ижевск: , 2014. - 91 с. - Режим доступа: <http://portal.udsau.ru/index.php?q=docs&download=1&id=13783>

10. Перечень ресурсов информационно-телекоммуникационной сети Интернет

1. <http://elib.udsau.ru/> - библиотека электронных учебных пособий Удмуртского ГАУ
2. <http://lib.rucont.ru> - Электронная библиотечная система
3. <http://portal.udsau.ru> - Интернет-портал Удмуртского ГАУ
4. <http://ebs.rgazu.ru> - ЭБС AgriLib
5. <http://elibrary.ru/> - Научная электронная библиотека eLIBRARY.RU

11. Методические указания обучающимся по освоению дисциплины (модуля)

Перед изучением дисциплины студенту необходимо ознакомиться с рабочей программой дисциплины, изучить перечень рекомендуемой литературы, приведенной в рабочей программе дисциплины. Для эффективного освоения дисциплины рекомендуется посещать все виды занятий в соответствии с расписанием и выполнять все домашние задания в установленные преподавателем сроки. В случае пропуска занятий по уважительным причинам, необходимо получить у преподавателя индивидуальное задание по пропущенной теме. Полученные знания и умения в процессе освоения дисциплины студенту рекомендуется применять для решения задач, не обязательно связанных с программой дисциплины. Владение компетенциями дисциплины в полной мере будет подтверждаться Вашим умением ставить конкретные задачи, выявлять существующие проблемы, решать их и принимать на основе полученных результатов оптимальные решения. Основными видами учебных занятий для студентов по учебной дисциплине являются: занятия лекционного типа, занятия семинарского типа и самостоятельная работа студентов.

Формы работы	Методические указания для обучающихся
Лекционные занятия	Работа на лекции является очень важным видом деятельности для изучения дисциплины, т.к. на лекции происходит не только сообщение новых знаний, но и систематизация и обобщение накопленных знаний, формирование на их основе идейных взглядов, убеждений, мировоззрения, развитие познавательных и профессиональных интересов. Краткие записи лекций (конспектирование) помогает усвоить материал. Написание конспекта лекций: кратко, схематично, последовательно фиксировать основные положения, выводы, формулировки, обобщения; помечать важные мысли, выделять ключевые слова, термины. Конспект лучше подразделять на пункты, параграфы, соблюдая красную строку. Принципиальные места, определения, формулы следует сопровождать замечаниями: «важно», «особо важно», «хорошо запомнить» и т.п. Прослушивание и запись лекции можно производить при помощи современных устройств (диктофон, ноутбук, нетбук и т.п.).

	<p>Работая над конспектом лекций, всегда следует использовать не только учебник, но и ту литературу, которую дополнительно рекомендовал лектор, в том числе нормативно-правовые акты соответствующей направленности. По результатам работы с конспектом лекции следует обозначить вопросы, термины, материал, который вызывают трудности, пометить и попытаться найти ответ в рекомендуемой литературе. Если самостоятельно не удастся разобраться в материале, необходимо сформулировать вопрос и задать преподавателю на консультации, на занятии семинарского типа.</p> <p>Лекционный материал является базовым, с которого необходимо начать освоение соответствующего раздела или темы.</p>
<p>Лабораторные занятия</p>	<p>При подготовке к занятиям и выполнении заданий студентам следует использовать литературу из рекомендованного списка, а также руководствоваться указаниями и рекомендациями преподавателя.</p> <p>Перед каждым занятием студент изучает план занятия с перечнем тем и вопросов, списком литературы и домашним заданием по вынесенному на занятие материалу.</p> <p>Студенту рекомендуется следующая схема подготовки к занятию и выполнению домашних заданий:</p> <ul style="list-style-type: none"> - проработать конспект лекций; - проанализировать литературу, рекомендованную по изучаемому разделу (модулю); - изучить решения типовых задач (при наличии); - решить заданные домашние задания; - при затруднениях сформулировать вопросы к преподавателю. <p>В конце каждого занятия типа студенты получают «домашнее задание» для закрепления пройденного материала. Домашние задания необходимо выполнять к каждому занятию. Сложные вопросы можно вынести на обсуждение на занятии семинарского типа или на индивидуальные консультации.</p>
<p>Самостоятельная работа</p>	<p>Самостоятельная работа студентов является составной частью их учебной работы и имеет целью закрепление и углубление полученных знаний, умений и навыков, поиск и приобретение новых знаний.</p> <p>Самостоятельная работа студентов включает в себя освоение теоретического материала на основе лекций, рекомендуемой литературы; подготовку к занятиям семинарского типа в индивидуальном и групповом режиме. Советы по самостоятельной работе с точки зрения использования литературы, времени, глубины проработки темы и др., а также контроль за деятельностью студента осуществляется во время занятий.</p> <p>Целью преподавателя является стимулирование самостоятельного, углублённого изучения материала курса, хорошо структурированное, последовательное изложение теории на занятиях лекционного типа, отработка навыков решения задач и системного анализа ситуаций на занятиях семинарского типа, контроль знаний студентов.</p> <p>Если самостоятельно не удалось разобраться в материале, сформулируйте вопросы и обратитесь на текущей консультации или на ближайшей лекции за помощью к преподавателю.</p> <p>Помимо самостоятельного изучения материалов по темам к самостоятельной работе обучающихся относится подготовка к практическим занятиям, по результатам которой представляется отчет преподавателю и проходит собеседование.</p>

	<p>При самостоятельной подготовке к практическому занятию обучающийся:</p> <ul style="list-style-type: none"> - организует свою деятельность в соответствии с методическим руководством по выполнению практических работ; - изучает информационные материалы; - подготавливает и оформляет материалы практических работ в соответствии с требованиями. <p>В результате выполнения видов самостоятельной работы происходит формирование компетенций, указанных в рабочей программы дисциплины (модуля).</p>
<p>Практические занятия</p>	<p>Формы организации практических занятий определяются в соответствии со специфическими особенностями учебной дисциплины и целями обучения. Ими могут быть: выполнение упражнений, решение типовых задач, решение ситуационных задач, занятия по моделированию реальных условий, деловые игры, игровое проектирование, имитационные занятия, выездные занятия в организации (предприятия), занятия-конкурсы и т.д. При устном выступлении по контрольным вопросам семинарского занятия студент должен излагать (не читать) материал выступления свободно. Необходимо концентрировать свое внимание на том, что выступление должно быть обращено к аудитории, а не к преподавателю, т.к. это значимый аспект формируемых компетенций.</p> <p>По окончании семинарского занятия обучающемуся следует повторить выводы, полученные на семинаре, проследив логику их построения, отметив положения, лежащие в их основе. Для этого обучающемуся в течение семинара следует делать пометки. Более того, в случае неточностей и (или) непонимания какого-либо вопроса пройденного материала обучающемуся следует обратиться к преподавателю для получения необходимой консультации и разъяснения возникшей ситуации.</p> <p>При подготовке к занятиям студентам следует использовать литературу из рекомендованного списка, а также руководствоваться указаниями и рекомендациями преподавателя.</p> <p>Перед каждым занятием студент изучает план занятия с перечнем тем и вопросов, списком литературы и домашним заданием по вынесенному на занятие материалу.</p> <p>Студенту рекомендуется следующая схема подготовки к занятию и выполнению домашних заданий:</p> <ul style="list-style-type: none"> - проработать конспект лекций; - проанализировать литературу, рекомендованную по изучаемому разделу (модулю); - изучить решения типовых задач (при наличии); - решить заданные домашние задания; - при затруднениях сформулировать вопросы к преподавателю. <p>В конце каждого занятия студенты получают «домашнее задание» для закрепления пройденного материала. Домашние задания необходимо выполнять к каждому занятию. Сложные вопросы можно вынести на обсуждение на занятии или на индивидуальные консультации.</p>

Обучающимся с ограниченными возможностями здоровья предоставляются специальные учебники, учебные пособия и дидактические материалы, специальные технические средства обучения коллективного и индивидуального пользования, услуги ассистента (помощника), оказывающего обучающимся необходимую техническую помощь, а также услуги сурдопереводчиков и тифлосурдопереводчиков.

Освоение дисциплины (модуля) обучающимся с ограниченными возможностями здоровья может быть организовано совместно с другими обучающимися, а так же в отдельных группах.

Освоение дисциплины (модуля) обучающимся с ограниченными возможностями здоровья осуществляется с учетом особенностей психофизического развития, индивидуальных возможностей и состояния здоровья.

В целях доступности получения высшего образования по образовательной программе лицами с ограниченными возможностями здоровья при освоении дисциплины (модуля) обеспечивается:

1) для лиц с ограниченными возможностями здоровья по зрению:

- присутствие ассистента, оказывающий студенту необходимую техническую помощь с учетом индивидуальных особенностей (помогает занять рабочее место, передвигаться, прочитать и оформить задание, в том числе, записывая под диктовку),

- письменные задания, а также инструкции о порядке их выполнения оформляются увеличенным шрифтом,

- специальные учебники, учебные пособия и дидактические материалы (имеющие крупный шрифт или аудиофайлы),

- индивидуальное равномерное освещение не менее 300 люкс,

- при необходимости студенту для выполнения задания предоставляется увеличивающее устройство;

2) для лиц с ограниченными возможностями здоровья по слуху:

- присутствие ассистента, оказывающий студенту необходимую техническую помощь с учетом индивидуальных особенностей (помогает занять рабочее место, передвигаться, прочитать и оформить задание, в том числе, записывая под диктовку),

- обеспечивается наличие звукоусиливающей аппаратуры коллективного пользования, при необходимости обучающемуся предоставляется звукоусиливающая аппаратура индивидуального пользования;

- обеспечивается надлежащими звуковыми средствами воспроизведения информации;

3) для лиц с ограниченными возможностями здоровья, имеющих нарушения опорно-двигательного аппарата (в том числе с тяжелыми нарушениями двигательных функций верхних конечностей или отсутствием верхних конечностей):

- письменные задания выполняются на компьютере со специализированным программным обеспечением или надиктовываются ассистенту;

- по желанию обучающегося задания могут выполняться в устной форме.

12. Перечень информационных технологий

Информационные технологии реализации дисциплины включают

12.1 Программное обеспечение

1. Операционная система: Microsoft Windows 10 Professional. По подписке для учебного процесса. Последняя доступная версия программы. Astra Linux Common Edition. Договор №173-ГК/19 от 12.11.2019 г.

2. Базовый пакет программ Microsoft Office (Word, Excel, PowerPoint). Microsoft Office Standard 2016. Бессрочная лицензия. Договор №79-ГК/16 от 11.05.2016. Microsoft Office Standard 2013. Бессрочная лицензия. Договор №0313100010014000038-0010456-01 от 11.08.2014. Microsoft Office Standard 2013. Бессрочная лицензия. Договор №26 от 19.12.2013. Microsoft Office Professional Plus 2010. Бессрочная лицензия. Договор №106-ГК от 21.11.2011. Р7-Офис. Договор №173-ГК/19 от 12.11.2019 г.

12.2 Современные профессиональные базы данных и информационные справочные системы

1. Информационно-справочная система (справочно-правовая система) «Консультант плюс». Соглашение № ИКП2016/ЛСВ 003 от 11.01.2016 для использования в учебных целях бессрочное. Обновляется регулярно. Лицензия на все компьютеры, используемые в учебном процессе.
2. Профессиональные базы данных на платформе 1С: Предприятие с доступными конфигурациями (1С: ERP Агропромышленный комплекс 2, 1С: ERP Энергетика, 1С: Бухгалтерия молокозавода, 1С: Бухгалтерия птицефабрики, 1С: Бухгалтерия элеватора и комбикормового завода, 1С: Общепит, 1С: Ресторан. Фронт-офис). Лицензионный договор № Н8775 от 17.11.2020 г.

13. Материально-техническое обеспечение дисциплины(модуля)

Материально-техническое обеспечение дисциплины:

Оснащение аудиторий

1. Учебная аудитория для проведения занятий лекционного и семинарского типа, групповых и индивидуальных консультаций, текущего контроля и промежуточной аттестации. Аудитория, укомплектованная специализированной мебелью
3. Учебная аудитория для проведения занятий лекционного и семинарского типа, групповых и индивидуальных консультаций, текущего контроля и промежуточной аттестации (лабораторных занятий). Аудитория, укомплектованная специализированной мебелью
4. Помещение для самостоятельной работы. Помещение оснащено компьютерной техникой с возможностью подключения к сети Интернет и обеспечением доступа в электронную информационно-образовательную среду организации.
5. Помещения для хранения и профилактического обслуживания учебного оборудования.