

**МИНИСТЕРСТВО СЕЛЬСКОГО ХОЗЯЙСТВА РОССИЙСКОЙ ФЕДЕРАЦИИ
ФЕДЕРАЛЬНОЕ ГОСУДАРСТВЕННОЕ БЮДЖЕТНОЕ ОБРАЗОВАТЕЛЬНОЕ
УЧРЕЖДЕНИЕ ВЫСШЕГО ОБРАЗОВАНИЯ "ИЖЕВСКАЯ ГОСУДАРСТВЕННАЯ
СЕЛЬСКОХОЗЯЙСТВЕННАЯ АКАДЕМИЯ"**

Рег. № 000000817



УТВЕРЖДАЮ

Проректор по учебной и воспитательной работе

С.Л. Воробьева

С.Л. Воробьева
августа 2019

Кафедра электротехники, электрооборудования и электроснабжения

РАБОЧАЯ ПРОГРАММА ДИСЦИПЛИНЫ (МОДУЛЯ)

Наименование дисциплины (модуля): Теоретические основы электротехники

Уровень образования: Бакалавриат

Направление подготовки: 35.03.06 Агроинженерия

Профиль подготовки: Автоматизация технологических процессов

Очная, заочная

Программа составлена в соответствии с требованиями ФГОС ВО по направлению подготовки 35.03.06 Агроинженерия (приказ № 813 от 23.08.2017 г.)

Разработчики:

Покоев П. Н., старший преподаватель

Гаврилов Р. И., старший преподаватель

Программа рассмотрена на заседании кафедры, протокол № 01 от 30.08.2019 года

1. Цель и задачи изучения дисциплины

Цель изучения дисциплины - формирование знаний о законах и методах расчета электрических цепей и электромагнитных полей, электротехнических устройств и энергоустановок.

Задачи дисциплины:

- выработка общих подходов к формулировке и решению электротехнических задач;;
- формирование знаний основных законов и методов теории электромагнитного поля и теории электрических и магнитных цепей и их применения для решения практических задач;;
- приобретение умений расчета и анализа параметров токов и напряжений в установившихся и переходных режимах линейных и нелинейных схем замещения электрических цепей.;
- научное обоснование принятия конкретных технических решений при эксплуатации электроустановок..

2. Место дисциплины в структуре ООП ВО

Дисциплина «Теоретические основы электротехники» относится к базовой части учебного плана.

Дисциплина изучается на 2 курсе, в 3, 4 семестрах.

Изучению дисциплины «Теоретические основы электротехники» предшествует освоение дисциплин (практик):

Физика.

Освоение дисциплины «Теоретические основы электротехники» является необходимой основой для последующего изучения дисциплин (практик):

Электронная техника;

Электрические машины;

Автоматика;

Электропривод;

Электротехнологии;

Электроснабжение;

Электрические измерения.

В процессе изучения дисциплины студент готовится к видам профессиональной деятельности и решению профессиональных задач, предусмотренных ФГОС ВО и учебным планом.

3. Требования к результатам освоения дисциплины

Процесс изучения дисциплины направлен на формирование компетенций:

- ОПК-1 Способен решать типовые задачи профессиональной деятельности на основе знаний основных законов математических и естественных наук с применением информационно-коммуникационных технологий;

Знания, умения, навыки, формируемые по компетенции в рамках дисциплины, и индикаторы освоения компетенций

Студент должен знать:

Основные законы математических, естественнонаучных и общепрофессиональных дисциплин, информационно-коммуникационные технологии, необходимые для решения типовых задач в области агроинженерии. Специальные программы и базы данных при разработке и расчете энергетического оборудования, средств автоматизации и электрификации сельского хозяйства

Студент должен уметь:

Решать типовые задачи профессиональной деятельности на основе знаний основных законов математических и естественных наук с применением информационно-коммуникационных технологий

Студент должен владеть навыками:

Основными законами математических и естественных наук, информационно-коммуникационными технологиями для решения стандартных задач в агроинженерии. Специальными программами и базами данных при разработке и расчете энергетического оборудования, средств автоматизации и электрификации сельского хозяйства

- ОПК-5 Способен участвовать в проведении экспериментальных исследований в профессиональной деятельности;

Знания, умения, навыки, формируемые по компетенции в рамках дисциплины, и индикаторы освоения компетенций

Студент должен знать:

Классические и современные методы исследования в области электрификации и автоматизации сельского хозяйства

Студент должен уметь:

Проводить экспериментальные исследования в области электрификации и автоматизации сельского хозяйства.

Студент должен владеть навыками:

Классическими и современными методами исследования в области электрификации и автоматизации сельского хозяйства

- ПК-1 Способен участвовать в проведении лабораторных работ исследовательского характера по общепринятым методикам, составлять их описание и формулировать выводы

Знания, умения, навыки, формируемые по компетенции в рамках дисциплины, и индикаторы освоения компетенций

Студент должен знать:

Современные методы исследований, методы статистической обработки результатов опытов.

Студент должен уметь:

Проводить статистическую обработку результатов опытов, обобщать результаты опытов и формулирует выводы

Студент должен владеть навыками:

Проведением лабораторных работ исследовательского характера по общепринятым методикам, составлением их описания и формулировкой выводов

4. Объем дисциплины и виды учебной работы (очная форма обучения)

Вид учебной работы	Всего часов	Третий семестр	Четвертый семестр
Контактная работа (всего)	188	88	100
Лабораторные занятия	66	30	36
Лекционные занятия	64	30	34
Практические занятия	58	28	30
Самостоятельная работа (всего)	46	29	17
Виды промежуточной аттестации	54	27	27
Экзамен	54	27	27
Общая трудоемкость часы	288	144	144
Общая трудоемкость зачетные единицы	8	4	4

Объем дисциплины и виды учебной работы (заочная форма обучения)

Вид учебной работы	Всего часов	Третий семестр	Четвертый семестр	Пятый семестр
Контактная работа (всего)	26	14	12	
Лабораторные занятия	12	6	6	

Лекционные занятия	12	6	6	
Практические занятия	2	2		
Самостоятельная работа (всего)	208	58	87	63
Виды промежуточной аттестации	18		9	9
Экзамен	18		9	9
Общая трудоемкость часы	252	72	108	72
Общая трудоемкость зачетные единицы	7	2	3	2

5. Содержание дисциплины

Тематическое планирование (очное обучение)

Номер темы/раздела	Наименование темы/раздела	Всего часов	Лекции	Практические занятия	Лабораторные работы	Самостоятельная работа
	Третий семестр, Всего	117	30	28	30	29
Раздел 1	Электрические линейные цепи постоянного тока	27	8	9		10
Тема 1	Основные понятия и законы электротехники. Эквив. схемы замещения реальных электроустановок	5	1	2		2
Тема 2	Расчёт простейших цепей	5	1	2		2
Тема 3	Метод контурных токов, метод наложения	6	2	2		2
Тема 4	Метод узловых потенциалов	6	2	2		2
Тема 5	Двухполюсники, метод эквивалентного генератора	5	2	1		2
Раздел 2	Однофазные электрические цепи синусоидального тока	63	16	15	16	16
Тема 6	Основные понятия и оценки электрических явлений в цепях	5	2	1		2
Тема 7	Анализ электрических явлений в цепях с R,L,C. Волновые и векторные диаграммы	6	2	2		2
Тема 8	Символический метод расчёта. Топографическая диаграмма.	7	3	2		2
Тема 9	Резонансные явления	14	2	2	8	2
Тема 10	Цепи с взаимной индукцией	10	2	2	4	2
Тема 11	Четырёхполюсники	14	2	4	4	4
Тема 12	Круговые диаграммы	7	3	2		2
Раздел 3	Магнитные и нелинейные цепи	27	6	4	14	3
Тема 13	Нелинейные электрические цепи постоянного тока	9	2	2	4	1
Тема 14	Магнитные цепи постоянного тока	9	2	2	4	1
Тема 15	Нелинейные цепи переменного тока	9	2		6	1

	Четвертый семестр, Всего	117	34	30	36	17
Раздел 4	Трёхфазные цепи	42	10	10	16	6
Тема 16	Основные понятия, определения и описания	5	2	2		1
Тема 17	Расчёт цепей при соединении элементов цепи в звезду и треугольник	18	4	4	8	2
Тема 18	Расчёт сложных цепей	9	2	2	4	1
Тема 19	Метод симметричных составляющих	10	2	2	4	2
Раздел 5	Линейные электрические цепи с источниками несинусоидального напряжения	26	7	4	12	3
Тема 20	Однофазные линейные электрические цепи с несинусоидальными токами	9	2	2	4	1
Тема 21	Нелинейные цепи переменного тока	6	1		4	1
Тема 22	Трёхфазные цепи с высшими гармониками	11	4	2	4	1
Раздел 6	Переходные процессы в линейных электрических цепях	25	8	10	4	3
Тема 23	Основные понятия, определения, законы	5	2	2		1
Тема 24	Классический метод расчёта цепей с источником постоянного тока, синусоидального напряжения	12	3	4	4	1
Тема 25	Операторный метод расчёта переходных процессов Применение компьютерных технологий для расчёта переходных процессов	8	3	4		1
Раздел 7	Электрические цепи с распределёнными параметрами	9	4	3		2
Тема 26	Основные понятия, определения и описание схемы и параметров	4	2	1		1
Тема 27	Режимы работы линий	5	2	2		1
Раздел 8	Теория поля	15	5	3	4	3
Тема 28	Уравнения Максвелла в интегральной и дифференциальной форме	4	2	1		1
Тема 29	Электростатическое поле	8	2	1	4	1
Тема 30	Электрическое и магнитное поле постоянного тока. Электромагнитное поле переменного тока.	3	1	1		1

На промежуточную аттестацию отводится 54 часов.

Содержание дисциплины (очное обучение)

Номер темы	Содержание темы
Тема 1	Основные понятия, законы электрических явлений: Электрическая цепь, ее элементы, ЭДС, ток, напряжение. Эквивалентная схемы замещения (модели) реальных электроустановок, понятия активного, емкостного и индуктивного элементов цепи. Схемы замещения реальных источников энергии: источники напряжения, тока, их свойства, характеристики. Пересчет параметров схем замещения источников при переходе от одной схемы к другой.
Тема 2	Простейшая линейная цепь постоянного тока. Закон Ома для участка цепи с ЭДС. Цель и задачи расчета электрических цепей Методы расчета разветвленной простейшей цепи. Методы преобразования треугольника в эквивалентную звезду и наоборот. Закон Джоуля-Ленца. Баланс мощностей.

Тема 3	Основные топологические элементы разветвленных цепей. Применение законов Кирхгофа для расчета сложных разветвленных цепей. Потенциальная диаграмма. Система линейных алгебраических уравнений - математическая модель линейных электрических цепей постоянного тока. Метод контурных токов: вывод системы обобщенных уравнений, последовательность расчета. Принцип наложения и его применение для расчета электрических цепей.
Тема 4	Метод узловых потенциалов: вывод системы обобщенных уравнений, последовательность расчета. Метод двух узлов.
Тема 5	Двухполюсники. Входные и взаимные проводимости. Теорема о линейных соотношениях в электрических цепях. Теорема компенсации и теорема взаимности. Обоснование метода эквивалентного генератора; последовательность расчета. Условия передачи максимальной мощности от активного двухполюсника в нагрузку.
Тема 6	Принцип генерирования и основные понятия переменного синусоидального тока. Элементы схемы замещения реальной цепи переменного тока. Волновые диаграммы. Действующие и средние значения электрических величин.
Тема 7	Процессы в цепях синусоидального тока с одиночными элементами R, L, C. Токи, напряжения, мощности. Изображение синусоидальных величин с помощью вращающихся векторов, векторные диаграммы. Процессы в цепях переменного тока с последовательным, параллельным и смешанным соединением элементов R, L, C. Классический метод расчета цепей переменного тока. Мгновенная и средняя мощность.
Тема 8	Символический метод расчета цепей переменного тока. Изображение электрических величин в комплексной форме. Сопротивления, проводимости. Расчет разветвленной цепи переменного тока в комплексной форме. Топографические диаграммы. Комплексная мощность. Активная, реактивная и полная мощности. Коэффициент мощности. Баланс мощности. Измерение активной мощности.
Тема 9	Эквивалентные схемы пассивного двухполюсника, экспериментальное определение его параметров, расчеты при переходе от последовательной схемы к параллельной и обратно. Резонанс напряжений, токов.
Тема 10	Цепи с взаимной индукцией. Основные понятия, определения. Одноименные зажимы. Расчет цепей с взаимной индукцией. Развязка таких цепей. Топографическая диаграмма. Трансформатор без ферромагнитного сердечника; уравнения, схемы замещения, топографическая диаграмма.
Тема 11	Четырехполюсники, их уравнения, коэффициенты. Опытное и расчетное определение коэффициентов четырехполюсника. Эквивалентные схемы замещения. Метод четырехполюсника как метод моделирования электроустановок.
Тема 12	Линейные и круговые диаграммы неразветвленных и разветвленных цепей переменного тока.
Тема 13	Понятия, определения нелинейных элементов нелинейных цепей. Вольтамперные характеристики, статические и дифференциальные сопротивления. Графический метод расчета простейших разветвленных нелинейных цепей. ВАХ активных нелинейных двухполюсников. Замена нелинейного элемента эквивалентной схемой с линейным элементом и источником ЭДС. Графический метод расчета сложных нелинейных цепей.

Тема 14	Понятия, определения, основные величины, характеризующие магнитное поле постоянного тока. Характеристики магнитных материалов, законы магнитных явлений в магнитных цепях. Расчет неразветвленных магнитных цепей: прямая, обратная задачи. Расчет разветвленных сложных магнитных цепей. Расчет магнитных цепей с постоянными магнитами.
Тема 15	Общие сведения о нелинейных цепях переменного тока, свойства и характеристики инерционных и безинерционных нелинейных элементов. Цепи с катушкой на ферромагнитном сердечнике как источники несинусоидальности напряжений и токов. Метод эквивалентных синусоид, учет потерь в стали в цепях с катушкой на ферромагнитном сердечнике. Схема замещения, уравнение и векторная диаграмма катушки на ферромагнитном сердечнике.
Тема 16	Генератор трехфазной ЭДС, основные понятия, определения. Волновые, векторные диаграммы. Представление ЭДС и других электрических величин трехфазной системы в комплексной форме
Тема 17	Схема соединения источников и приемников трехфазной цепи в звезду, треугольник, их свойства. Метод двух узлов для расчета трехфазных цепей при соединении источника и приемника звездой. Расчет трехфазных цепей при соединении источника и приемника в треугольник и при отсутствии сопротивлений в линейных проводах. Построение векторной и топографической диаграмм. Активная, реактивная и полная мощности
Тема 18	Расчет трехфазных цепей при соединении источника и приемника треугольником и при наличии сопротивлений в линейных проводах. Пульсирующее магнитное поле однофазной катушки. Получение вращающегося магнитного поля с помощью трехфазной системы токов. Принципы действия асинхронного двигателя.
Тема 19	Метод симметричных составляющих. Разложение несимметричной системы электрических величин на симметричные системы прямой, обратной и нулевой последовательности. Применение этого метода для расчета трехфазных цепей.
Тема 20	Разложение периодических функций в тригонометрический ряд Фурье. Максимальное, действующее и среднее значения несинусоидальных токов и напряжений. Коэффициент формы, амплитуды и искажения. Расчет линейных цепей при несинусоидальных напряжениях и токах. Мощности в цепи периодического несинусоидального тока, коэффициент мощности линейных цепей с несинусоидальными напряжениями и токами
Тема 21	Явление феррорезонанса напряжений и токов. Основные понятия, графический анализ, свойства, особенности. Схема и принцип действия простейшего стабилизатора напряжения.
Тема 22	Расчет симметричных трехфазных цепей с несинусоидальными напряжениями и токами. Особенности поведения высших гармоник в трёхфазных цепях.
Тема 23	Причины возникновения переходных процессов. Законы коммутации.
Тема 24	Составление и решение дифференциальных уравнений. Принужденные и свободные составляющие. Постоянная времени. Графическое изображение результатов. Составление и решение дифференциальных уравнений. Зависимость переходного процесса от начальной фазы включаемого напряжения
Тема 25	Составление расчётной схемы цепи в операторной форме, нахождение изображения функции, переход к оригиналу. Метод переменных состояния, использование компьютерных технологий для расчётов

Тема 26	Понятия и определения цепей с распределенными параметрами. Схемы замещения цепей, уравнения для мгновенных и синусоидальных электрических величин, первичные и вторичные параметры, формулы расчета комплексных напряжений и токов в любой точке линии при различных режимах.
Тема 27	Режимы линии с потерями и без потерь. Линия без искажений. Линия как четырехполюсник.
Тема 28	ЭМП как единство электрического и магнитного полей. Основные уравнения ЭМП в интегральной форме, их физический смысл. Переход от уравнений ЭМП в интегральной форме к дифференциальной. Теоремы Гаусса, Остроградского, Стокса. Понятия ротора, дивергенции. Полная система уравнений ЭМП в дифференциальной форме.
Тема 29	Электростатическое поле: система уравнений, понятия напряженности, потенциала, математическая связь между ними. Градиент потенциала поля. Уравнение Пуассона и Лапласа. Граничные условия между диэлектриком и проводником, между двумя диэлектриками. Методы расчета электростатических полей: с помощью теоремы Гаусса в интегральной форме, метод наложения. Математическое описание и графическое представление плоскопараллельного электростатического поля двух заряженных осей, двухпроводной линии. Метод зеркальных изображений.
Тема 30	Электрическое поле постоянного тока: система уравнений, свойства поля в диэлектрике, законы Ома, Кирхгофа, Джоуля-Ленца поля в проводящей среде. Метод аналогии электрического поля в проводящей среде с электростатическим полем. Методы расчета сопротивления изоляции коаксиального кабеля, шаровых и стержневых заземляющих электродов с использованием метода аналогии. Полная система уравнений ЭМП при синусоидальных электрических и магнитных величинах в символической форме. Теорема Умова-Пойтинга. Энергетические соотношения в ЭМП. Математическое описание передачи электроэнергии постоянного тока по коаксиальному кабелю.

Тематическое планирование (заочное обучение)

Номер темы/раздела	Наименование темы/раздела	Всего часов	Лекции	Практические занятия	Лабораторные работы	Самостоятельная работа
	Всего	234	12	2	12	208
Раздел 1	Электрические линейные цепи постоянного тока	28,8	2,2	0,6		26

Тема 1	Основные понятия и законы электротехники. Эквив. схемы замещения реальных электроустановок	4,2	0,2			4
Тема 2	Расчёт простейших цепей	6,6	0,4	0,2		6
Тема 3	Метод контурных токов, метод наложения	7	0,8	0,2		6
Тема 4	Метод узловых потенциалов	5,5	0,4	0,1		5
Тема 5	Двухполюсники, метод эквивалентного генератора	5,5	0,4	0,1		5
Раздел 2	Однофазные электрические цепи синусоидального тока	50,6	2,9	0,7	6	41
Тема 6	Основные понятия и оценки электрических явлений в цепях	4,2	0,2			4
Тема 7	Анализ электрических явлений в цепях с R,L,C. Волновые и векторные диаграммы	5,2	0,2			5
Тема 8	Символический метод расчёта. Топографическая диаграмма.	8,3	1	0,3		7
Тема 9	Резонансные явления	9,6	0,4	0,2	4	5
Тема 10	Цепи с взаимной индукцией	7,5	0,3	0,2		7
Тема 11	Четырёхполюсники	8,4	0,4		2	6
Тема 12	Круговые диаграммы	7,4	0,4			7
Раздел 3	Магнитные и нелинейные цепи	21,9	0,9			21
Тема 13	Нелинейные электрические цепи постоянного тока	7,3	0,3			7
Тема 14	Магнитные цепи постоянного тока	7,3	0,3			7
Тема 15	Нелинейные цепи переменного тока	7,3	0,3			7
Раздел 4	Трёхфазные цепи	37,4	2,7	0,7	6	28
Тема 16	Основные понятия, определения и описания	7,2	0,2			7
Тема 17	Расчёт цепей при соединении элементов цепи в звезду и треугольник	12,3	1	0,3	4	7
Тема 18	Расчёт сложных цепей	8,3	1	0,3		7
Тема 19	Метод симметричных составляющих	9,6	0,5	0,1	2	7
Раздел 5	Линейные электрические цепи с источниками несинусоидального напряжения	23	2			21
Тема 20	Однофазные линейные электрические цепи с несинусоидальными токами	7,4	0,4			7
Тема 21	Нелинейные цепи переменного тока	7,8	0,8			7
Тема 22	Трёхфазные цепи с высшими гармониками	7,8	0,8			7
Раздел 6	Переходные процессы в линейных электрических цепях	22,3	1,3			21
Тема 23	Основные понятия, определения, законы	7,3	0,3			7
Тема 24	Классический метод расчёта цепей с источником постоянного тока, синусоидального напряжения	7,5	0,5			7
Тема 25	Операторный метод расчёта переходных процессов Применение компьютерных технологий для расчёта переходных процессов	7,5	0,5			7
Раздел 7	Электрические цепи с распределёнными параметрами	20				20
Тема 26	Основные понятия, определения и описание схемы и параметров	10				10
Тема 27	Режимы работы линий	10				10
Раздел 8	Теория поля	30				30

Тема 28	Уравнения Максвелла в интегральной и дифференциальной форме	10				10
Тема 29	Электростатическое поле	10				10
Тема 30	Электрическое и магнитное поле постоянного тока. Электромагнитное поле переменного тока.	10				10

На промежуточную аттестацию отводится 18 часов.

Содержание дисциплины (заочное обучение)

Номер темы	Содержание темы
Тема 1	Основные понятия, законы электрических явлений: Электрическая цепь, ее элементы, ЭДС, ток, напряжение. Эквивалентная схемы замещения (модели) реальных электроустановок, понятия активного, емкостного и индуктивного элементов цепи. Схемы замещения реальных источников энергии: источники напряжения, тока, их свойства, характеристики. Пересчет параметров схем замещения источников при переходе от одной схемы к другой.
Тема 2	Простейшая линейная цепь постоянного тока. Закон Ома для участка цепи с ЭДС. Цель и задачи расчета электрических цепей. Методы расчета разветвленной простейшей цепи. Методы преобразования треугольника в эквивалентную звезду и наоборот. Закон Джоуля-Ленца. Баланс мощностей.
Тема 3	Основные топологические элементы разветвленных цепей. Применение законов Кирхгофа для расчета сложных разветвленных цепей. Потенциальная диаграмма. Система линейных алгебраических уравнений - математическая модель линейных электрических цепей постоянного тока. Метод контурных токов: вывод системы обобщенных уравнений, последовательность расчета. Принцип наложения и его применение для расчета электрических цепей.
Тема 4	Метод узловых потенциалов: вывод системы обобщенных уравнений, последовательность расчета. Метод двух узлов.
Тема 5	Двухполюсники. Входные и взаимные проводимости. Теорема о линейных соотношениях в электрических цепях. Теорема компенсации и теорема взаимности. Обоснование метода эквивалентного генератора; последовательность расчета. Условия передачи максимальной мощности от активного двухполюсника в нагрузку.
Тема 6	Принцип генерирования и основные понятия переменного синусоидального тока. Элементы схемы замещения реальной цепи переменного тока. Волновые диаграммы. Действующие и средние значения электрических величин.
Тема 7	Процессы в цепях синусоидального тока с одиночными элементами R, L, C. Токи, напряжения, мощности. Изображение синусоидальных величин с помощью вращающихся векторов, векторные диаграммы. Процессы в цепях переменного тока с последовательным, параллельным и смешанным соединением элементов R, L, C. Классический метод расчета цепей переменного тока. Мгновенная и средняя мощность.
Тема 8	Символический метод расчета цепей переменного тока. Изображение электрических величин в комплексной форме. Сопротивления, проводимости. Расчет разветвленной цепи переменного тока в комплексной форме. Топографические диаграммы. Комплексная мощность. Активная, реактивная и полная мощности. Коэффициент мощности. Баланс мощности. Измерение активной мощности.

Тема 9	Эквивалентные схемы пассивного двухполюсника, экспериментальное определение его параметров, расчеты при переходе от последовательной схемы к параллельной и обратно. Резонанс напряжений, токов.
Тема 10	Цепи с взаимной индукцией. Основные понятия, определения. Одноименные зажимы. Расчет цепей с взаимной индукцией. Развязка таких цепей. Топографическая диаграмма. Трансформатор без ферромагнитного сердечника; уравнения, схемы замещения, топографическая диаграмма.
Тема 11	Четырехполюсники, их уравнения, коэффициенты. Опытное и расчетное определение коэффициентов четырехполюсника. Эквивалентные схемы замещения. Метод четырехполюсника как метод моделирования электроустановок.
Тема 12	Линейные и круговые диаграммы неразветвленных и разветвленных цепей переменного тока.
Тема 13	Понятия, определения нелинейных элементов нелинейных цепей. Вольтамперные характеристики, статические и дифференциальные сопротивления. Графический метод расчета простейших разветвленных нелинейных цепей. ВАХ активных нелинейных двухполюсников. Замена нелинейного элемента эквивалентной схемой с линейным элементом и источником ЭДС. Графический метод расчета сложных нелинейных цепей.
Тема 14	Понятия, определения, основные величины, характеризующие магнитное поле постоянного тока. Характеристики магнитных материалов, законы магнитных явлений в магнитных цепях. Расчет неразветвленных магнитных цепей: прямая, обратная задачи. Расчет разветвленных сложных магнитных цепей. Расчет магнитных цепей с постоянными магнитами.
Тема 15	Общие сведения о нелинейных цепях переменного тока, свойства и характеристики инерционных и безинерционных нелинейных элементов. Цепи с катушкой на ферромагнитном сердечнике как источники несинусоидальности напряжений и токов. Метод эквивалентных синусоид, учет потерь в стали в цепях с катушкой на ферромагнитном сердечнике. Схема замещения, уравнение и векторная диаграмма катушки на ферромагнитном сердечнике.
Тема 16	Генератор трехфазной ЭДС, основные понятия, определения. Волновые, векторные диаграммы. Представление ЭДС и других электрических величин трехфазной системы в комплексной форме
Тема 17	Схема соединения источников и приемников трехфазной цепи в звезду, треугольник, их свойства. Метод двух узлов для расчета трехфазных цепей при соединении источника и приемника звездой. Расчет трехфазных цепей при соединении источника и приемника в треугольник и при отсутствии сопротивлений в линейных проводах. Построение векторной и топографической диаграмм. Активная, реактивная и полная мощности
Тема 18	Расчет трехфазных цепей при соединении источника и приемника треугольником и при наличии сопротивлений в линейных проводах. Пульсирующее магнитное поле однофазной катушки. Получение вращающегося магнитного поля с помощью трехфазной системы токов. Принципы действия асинхронного двигателя.
Тема 19	Метод симметричных составляющих. Разложение несимметричной системы электрических величин на симметричные системы прямой, обратной и нулевой последовательности. Применение этого метода для расчета трехфазных цепей.

Тема 20	Разложение периодических функций в тригонометрический ряд Фурье. Максимальное, действующее и среднее значения несинусоидальных токов и напряжений. Коэффициент формы, амплитуды и искажения. Расчет линейных цепей при несинусоидальных напряжениях и токах. Мощности в цепи периодического несинусоидального тока, коэффициент мощности линейных цепей с несинусоидальными напряжениями и токами
Тема 21	Явление феррорезонанса напряжений и токов. Основные понятия, графический анализ, свойства, особенности. Схема и принцип действия простейшего стабилизатора напряжения.
Тема 22	Расчет симметричных трехфазных цепей с несинусоидальными напряжениями и токами. Особенности поведения высших гармоник в трёхфазных цепях.
Тема 23	Причины возникновения переходных процессов. Законы коммутации.
Тема 24	Составление и решение дифференциальных уравнений. Принужденные и свободные составляющие. Постоянная времени. Графическое изображение результатов. Составление и решение дифференциальных уравнений. Зависимость переходного процесса от начальной фазы включаемого напряжения
Тема 25	Составление расчётной схемы цепи в операторной форме, нахождение изображения функции, переход к оригиналу. Метод переменных состояния, использование компьютерных технологий для расчётов
Тема 26	Понятия и определения цепей с распределенными параметрами. Схемы замещения цепей, уравнения для мгновенных и синусоидальных электрических величин, первичные и вторичные параметры, формулы расчета комплексных напряжений и токов в любой точке линии при различных режимах.
Тема 27	Режимы линии с потерями и без потерь. Линия без искажений. Линия как четырехполюсник.
Тема 28	ЭМП как единство электрического и магнитного полей. Основные уравнения ЭМП в интегральной форме, их физический смысл. Переход от уравнений ЭМП в интегральной форме к дифференциальной. Теоремы Гаусса, Остроградского, Стокса. Понятия ротора, дивергенции. Полная система уравнений ЭМП в дифференциальной форме.
Тема 29	Электростатическое поле: система уравнений, понятия напряженности, потенциала, математическая связь между ними. Градиент потенциала поля. Уравнение Пуассона и Лапласа. Граничные условия между диэлектриком и проводником, между двумя диэлектриками. Методы расчета электростатических полей: с помощью теоремы Гаусса в интегральной форме, метод наложения. Математическое описание и графическое представление плоскопараллельного электростатического поля двух заряженных осей, двухпроводной линии. Метод зеркальных изображений.

Тема 30	<p>Электрическое поле постоянного тока: система уравнений, свойства поля в диэлектрике, законы Ома, Кирхгофа, Джоуля-Ленца поля в проводящей среде.</p> <p>Метод аналогии электрического поля в проводящей среде с электростатическим полем. Методы расчета сопротивления изоляции коаксиального кабеля, шаровых и стержневых заземляющих электродов с использованием метода аналогии. Полная система уравнений ЭМП при синусоидальных электрических и магнитных величинах в символической форме.</p> <p>Теорема Умова-Пойтинга. Энергетические соотношения в ЭМП.</p> <p>Математическое описание передачи электроэнергии постоянного тока по коаксиальному кабелю.</p>
---------	---

6. Перечень учебно-методического обеспечения для самостоятельной работы обучающихся по дисциплине (модулю)

Литература для самостоятельной работы студентов

1. Бессонов, Л. А. Теоретические основы электротехники : учебник для вузов : [для студентов, обучающихся по направлениям "Электротехника", "Электротехнологии", "Электромеханика", "Электроэнергетика", "Приборостроение"]. В. 2 томах. Т. 2. Электромагнитное поле / Л. А. Бессонов. - 12-е изд., испр. и доп. - Москва : Юрайт, 2020. - 389 с. - (Высшее образование). - URL: <https://urait.ru/book/teoreticheskie-osnovy-elektrotehniki-v-2-t-tom-2-elektromagnitnoe-pole-449748>
2. Теоретические основы электротехники. Трехфазные цепи : практикум для студентов, обучающихся по направлению «Агроинженерия», профиль – «Электрооборудование и электротехнологии» (квалификация – бакалавр) / сост.: Т. А. Родыгина, П. Н. Покоев, Р. И. Гаврилов. - Ижевск : РИО Ижевская ГСХА, 2017. - 46 с. - URL: <http://portal.izhgsha.ru/index.php?q=docs&download=1&id=19854>
3. Теоретические основы электротехники Ч. 1. [Электронный ресурс]: сост. Покоев П. Н., Гаврилов Р. И. - Ижевск: РИО Ижевская ГСХА, 2020. - 60 с. - Режим доступа: <http://portal.izhgsha.ru/index.php?q=docs&download=1&id=39977>
4. Новожилов, О. П. Электротехника и электроника : учебник для бакалавров / О. П. Новожилов. - 2-е изд., испр. и доп. - Москва : Юрайт, 2019. - 653 с. - (Бакалавр. Академический курс). - URL: <https://urait.ru/book/elektrotehnika-i-elektronika-425261>
5. Левашов, Ю. А. Электротехника и электроника : [Электронный ресурс] : учебное пособие для студентов специальности 230101.65 "Вычислительные, комплексы, системы и сети" и 230201.65 "Информационные системы и технологии" / Ю. А. Левашов, Е. В. Аксенюк ; Владивостокский гос. ун-т экономики и сервиса. - Владивосток : ВГУЭС, 2010. - on-line : рис., табл. - Систем. требования: Наличие подключения к локальной сети академии и к Интернет ; Adobe Acrobat Reader. - URL: <https://lib.rucont.ru/efd/213258/info>

Вопросы и задания для самостоятельной работы (очная форма обучения)

Третий семестр (29 ч.)

Вид СРС: Коллоквиум (подготовка) (6 ч.)

Средство контроля усвоения учебного материала темы, раздела или разделов дисциплины, организованное как учебное занятие в виде собеседования преподавателя с обучающимся.

Вид СРС: Расчетно-графические работы (выполнение) (7 ч.)

Средство проверки умений применять полученные знания по заранее определенной методике для решения задач или заданий по модулю или дисциплине в целом.

Вид СРС: Лабораторная работа (подготовка) (8 ч.)

Вид учебного занятия, направленный на углубление и закрепление знаний, практических навыков, овладение методикой и техникой эксперимента. При подготовке осуществляется изучение теоретического материала, изучение методики эксперимента, выполнение конспекта к лабораторной работе.

Вид СРС: Работа с рекомендуемой литературы (8 ч.)

Самостоятельное изучение вопроса, согласно рекомендуемой преподавателем основной и дополнительной литературы.

Четвертый семестр (17 ч.)

Вид СРС: Коллоквиум (подготовка) (3 ч.)

Средство контроля усвоения учебного материала темы, раздела или разделов дисциплины, организованное как учебное занятие в виде собеседования преподавателя с обучающимся.

Вид СРС: Лабораторная работа (подготовка) (3 ч.)

Вид учебного занятия, направленный на углубление и закрепление знаний, практических навыков, овладение методикой и техникой эксперимента. При подготовке осуществляется изучение теоретического материала, изучение методики эксперимента, выполнение конспекта к лабораторной работе.

Вид СРС: Расчетно-графические работы (выполнение) (8 ч.)

Средство проверки умений применять полученные знания по заранее определенной методике для решения задач или заданий по модулю или дисциплине в целом.

Вид СРС: Работа с рекомендуемой литературы (3 ч.)

Самостоятельное изучение вопроса, согласно рекомендуемой преподавателем основной и дополнительной литературы.

Вопросы и задания для самостоятельной работы (заочная форма обучения)

Всего часов самостоятельной работы (208 ч.)

Вид СРС: Контрольная работа (выполнение) (50 ч.)

Средство проверки умений применять полученные знания для решения задач определенного типа по теме или разделу.

Вид СРС: Коллоквиум (подготовка) (10 ч.)

Средство контроля усвоения учебного материала темы, раздела или разделов дисциплины, организованное как учебное занятие в виде собеседования преподавателя с обучающимся.

Вид СРС: Лабораторная работа (подготовка) (20 ч.)

Вид учебного занятия, направленный на углубление и закрепление знаний, практических навыков, овладение методикой и техникой эксперимента. При подготовке осуществляется изучение теоретического материала, изучение методики эксперимента, выполнение конспекта к лабораторной работе.

Вид СРС: Работа с рекомендуемой литературы (100 ч.)

Самостоятельное изучение вопроса, согласно рекомендуемой преподавателем основной и дополнительной литературы.

Вид СРС: Задача (практическое задание) (28 ч.)

Средство оценки умения применять полученные теоретические знания в практической

ситуации. Задача (задание) должна быть направлена на оценивание тех компетенций, которые подлежат освоению в данной дисциплине, должна содержать четкую инструкцию по выполнению или алгоритм действий.

7. Тематика курсовых работ(проектов)

Курсовые работы (проекты) по дисциплине не предусмотрены.

8. Фонд оценочных средств для текущего контроля и промежуточной аттестации

8.1. Компетенции и этапы формирования

Коды компетенций	Этапы формирования		
	Курс, семестр	Форма контроля	Разделы дисциплины
ОПК-1 ПК-1	2 курс, Третий семестр	Экзамен	Раздел 1: Электрические линейные цепи постоянного тока.
ОПК-1 ПК-1	2 курс, Третий семестр	Экзамен	Раздел 2: Однофазные электрические цепи синусоидального тока.
ОПК-1 ОПК-5 ПК-1	2 курс, Третий семестр	Экзамен	Раздел 3: Магнитные и нелинейные цепи.
ОПК-1 ОПК-5 ПК-1	2 курс, Четвертый семестр	Экзамен	Раздел 4: Трёхфазные цепи.
ОПК-1 ОПК-5 ПК-1	2 курс, Четвертый семестр	Экзамен	Раздел 5: Линейные электрические цепи с источниками несинусоидального напряжения.
ОПК-1 ОПК-5 ПК-1	2 курс, Четвертый семестр	Экзамен	Раздел 6: Переходные процессы в линейных электрических цепях.
ОПК-1 ОПК-5	2 курс, Четвертый семестр	Экзамен	Раздел 7: Электрические цепи с распределёнными параметрами.
ОПК-1 ОПК-5 ПК-1	2 курс, Четвертый семестр	Экзамен	Раздел 8: Теория поля.

8.2. Показатели и критерии оценивания компетенций, шкалы оценивания

В рамках изучаемой дисциплины студент демонстрирует уровни овладения компетенциями:

Повышенный уровень:

Достигнутый уровень оценки результатов обучения является основой для формирования компетенций, соответствующих требованиям ФГОС. Обучающиеся способны использовать сведения из различных источников для успешного исследования и поиска решения в нестандартных практико-ориентированных ситуациях.

Базовый уровень:

Обучающиеся продемонстрировали результаты на уровне осознанного владения знаниями, умениями, навыками. Обучающиеся способны анализировать, проводить сравнение и обоснование выбора методов решения заданий в практико-ориентированных ситуациях.

Пороговый уровень:

Достигнутый уровень оценки результатов обучения показывает, что обучающиеся обладают необходимой системой знаний и владеют некоторыми умениями по дисциплине. Обучающиеся способны понимать и интерпретировать освоенную информацию, что является основой успешного формирования умений и навыков для решения практико-ориентированных задач.

Уровень ниже порогового:

Результаты обучения свидетельствуют об усвоении ими некоторых элементарных знаний основных вопросов по дисциплине. Допущенные ошибки и неточности показывают, что студенты не овладели необходимой системой знаний по дисциплине.

Уровень сформированности компетенции	Шкала оценивания для промежуточной аттестации	
	Экзамен (дифференцированный зачет)	Зачет
Повышенный	5 (отлично)	зачтено
Базовый	4 (хорошо)	зачтено
Пороговый	3 (удовлетворительно)	зачтено
Ниже порогового	2 (неудовлетворительно)	не зачтено

Критерии оценки знаний студентов по дисциплине

Оценка Отлично:

Полнота знаний: уровень знаний в объеме, соответствующем программе подготовки, без ошибок.

Наличие умений: продемонстрированы все основные умения, решены все основные задачи с отдельными несущественными недочетами, выполнены все задания в полном объеме.

Наличие навыков (владение опытом): продемонстрированы навыки при решении нестандартных задач без ошибок и недочетов.

Характеристика сформированности компетенций:

- сформированность компетенции полностью соответствует требованиям;

- имеющихся знаний, умений, навыков и мотивации в полной мере достаточно для решения сложных практических (профессиональных) задач.

Уровень сформированности компетенций: высокий.

Оценка Хорошо:

Полнота знаний: уровень знаний в объеме, соответствующем программе подготовки, допущено несколько негрубых ошибок.

Наличие умений: продемонстрированы все основные умения, решены все основные задачи с негрубыми ошибками, выполнены все задания в полном объеме, некоторые с недочетами.

Наличие навыков (владение опытом): продемонстрированы базовые навыки при решении стандартных задач с некоторыми недочетами.

Характеристика сформированности компетенций:

- сформированность компетенции в целом соответствует требованиям;

- имеющихся знаний, умений, навыков и мотивации в целом достаточно для решения стандартных практических (профессиональных) задач.

Уровень сформированности компетенций: средний.

Оценка Удовлетворительно:

Полнота знаний: минимально допустимый уровень знаний, допущено много негрубых ошибок.
Наличие умений: продемонстрированы основные умения, решены типовые задачи с негрубыми ошибками, выполнены все задания, но не в полном объеме.

Наличие навыков (владение опытом): имеется минимальный набор навыков для решения стандартных задач с некоторыми недочетами.

Характеристика сформированности компетенций:

- сформированность компетенции соответствует минимальным требованиям;
- имеющихся знаний, умений, навыков в целом достаточно для решения практических (профессиональных) задач, но требуется дополнительная практика по большинству практических задач.

Уровень сформированности компетенций: ниже среднего.

Оценка Неудовлетворительно:

Полнота знаний: уровень знаний ниже минимальных требований, имели место грубые ошибки.
Наличие умений: при решении стандартных задач не продемонстрированы основные умения, имели место грубые ошибки.

Наличие навыков (владение опытом): при решении стандартных задач не продемонстрированы базовые навыки, имели место грубые ошибки.

Характеристика сформированности компетенций:

- компетенция в полной мере не сформирована;
- имеющихся знаний, умений, навыков недостаточно для решения практических (профессиональных) задач.

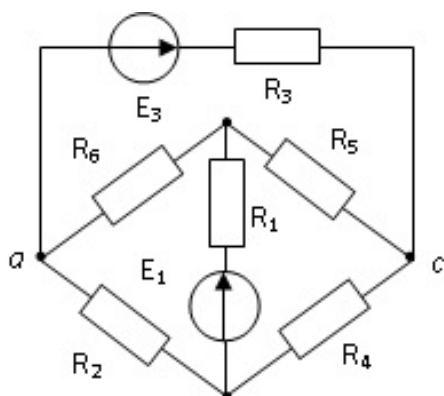
Уровень сформированности компетенций: низкий.

8.3. Типовые вопросы, задания текущего контроля

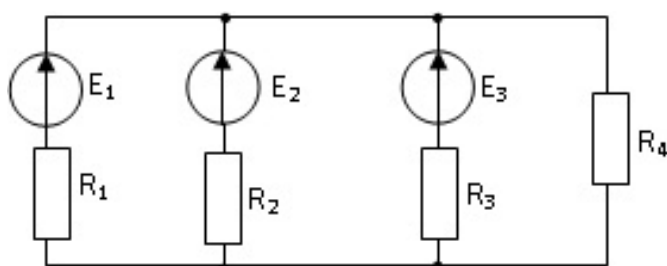
Раздел 1: Электрические линейные цепи постоянного тока

ОПК-1 Способен решать типовые задачи профессиональной деятельности на основе знаний основных законов математических и естественных наук с применением информационно-коммуникационных технологий;

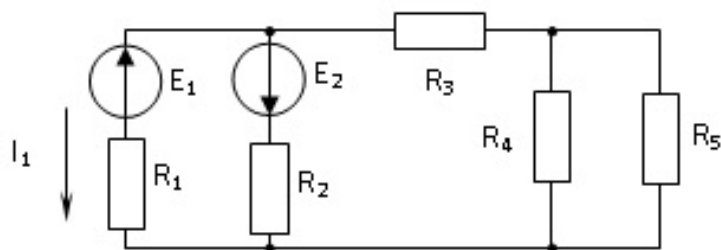
1. Составить уравнения по методу контурных токов для данной схемы. Написать формулы для расчета коэффициентов уравнений.



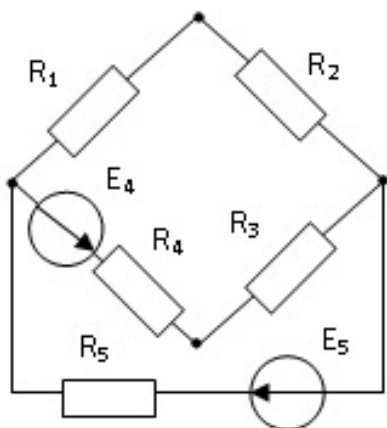
2. Определить напряжение U_{ab} методом двух узлов, если $E_1 = 100$ В, $E_2 = E_3 = 130$ В, $R_1 = 10$ Ом, $R_2 = 4$ Ом, $R_3 = 5$ Ом, $R_4 = 10$ Ом. Определить токи



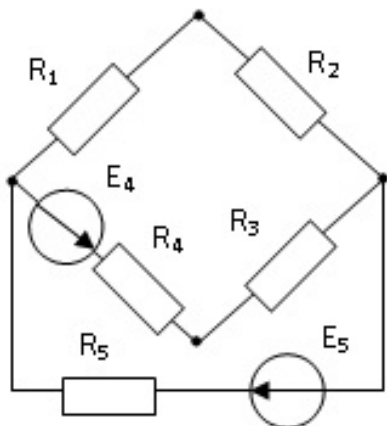
3. Определить ток I_1 методом эквивалентного генератора, если $E_1 = 200 \text{ В}$, $E_2 = 300 \text{ В}$, $R_1 = 2,5 \text{ Ом}$, $R_2 = 15 \text{ Ом}$, $R_3 = 5 \text{ Ом}$, $R_4 = R_5 = 20 \text{ Ом}$



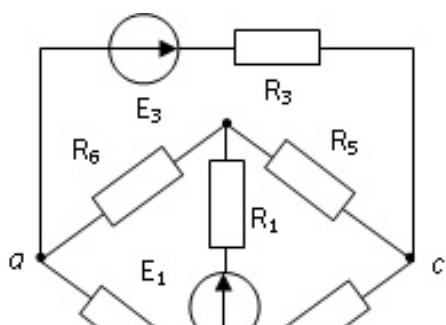
4. Рассчитать методом наложения токи в заданной цепи, если $E_4 = E_5 = 20 \text{ В}$, $R_1 = R_2 = 8 \text{ Ом}$, $R_4 = R_5 = R_3 = 6 \text{ Ом}$.



5. Определить токи в схеме и построить потенциальную диаграмму для контура, включающего обе ЭДС, если $E_4 = E_5 = 20 \text{ В}$, $R_1 = R_2 = 8 \text{ Ом}$, $R_4 = R_5 = R_3 = 6 \text{ Ом}$.



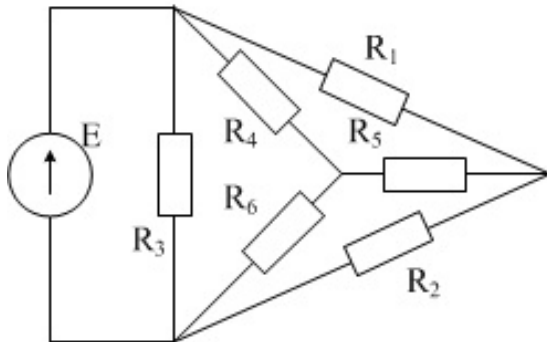
6. Составить уравнения по методу узловых потенциалов для данной схемы. Написать формулы для расчета коэффициентов уравнений.



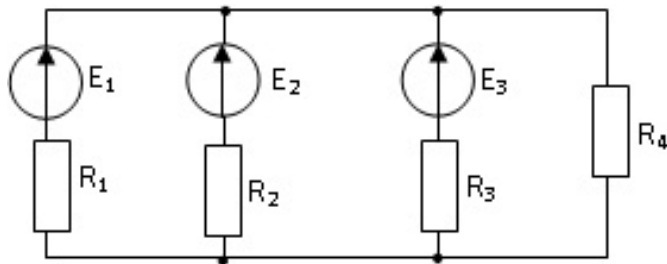


ПК-1 Способен участвовать в проведении лабораторных работ исследовательского характера по общепринятым методикам, составлять их описание и формулировать выводы

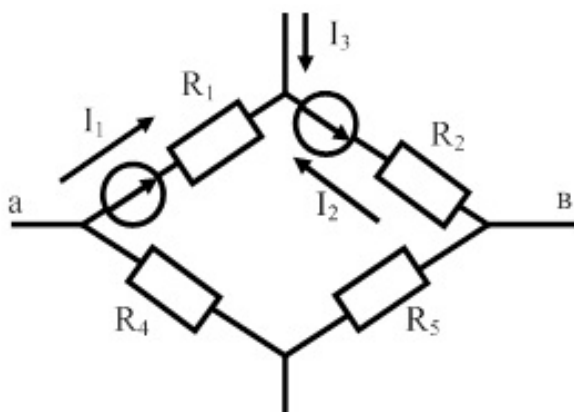
1. Рассчитать токи в ветвях данной схемы, если $E = 40 \text{ В}$, $R_6 = 2,5 \text{ Ом}$, $R_2 = 15 \text{ Ом}$, $R_3 = 5 \text{ Ом}$, $R_4 = R_5 = R_1 = 15 \text{ Ом}$



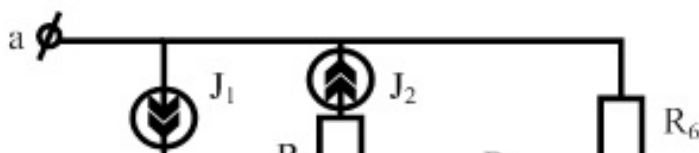
2. Определить токи, если $E_1 = 100 \text{ В}$, $E_2 = E_3 = 130 \text{ В}$, $R_1 = 10 \text{ Ом}$, $R_2 = 4 \text{ Ом}$, $R_3 = 5 \text{ Ом}$, $R_4 = 10 \text{ Ом}$. Составить баланс мощности.

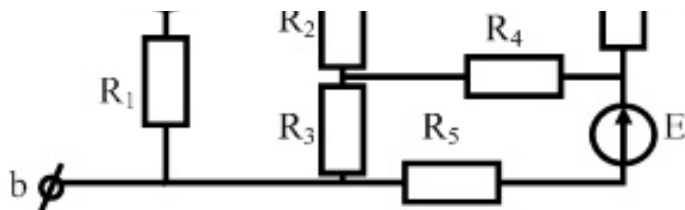


3. Определить напряжение $U_{ав}$, если $E_1 = 100 \text{ В}$, $E_2 = 25 \text{ В}$, $I_1 = 1 \text{ А}$, $I_3 = 2 \text{ А}$, $R_1 = R_5 = 5 \text{ Ом}$, $R_2 = R_4 = 10 \text{ Ом}$

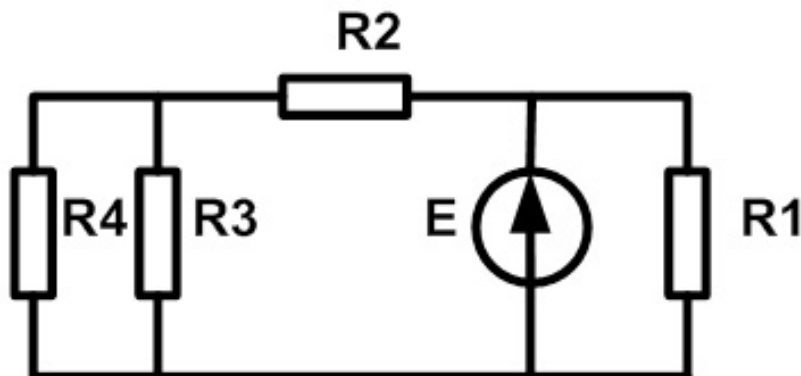


4. Определить входное сопротивление цепи относительно зажимов а и в ($R_{ав}$), $R_1 = 25 \text{ Ом}$, $R_2 = R_3 = R_4 = 10 \text{ Ом}$, $R_5 = R_6 = 20 \text{ Ом}$

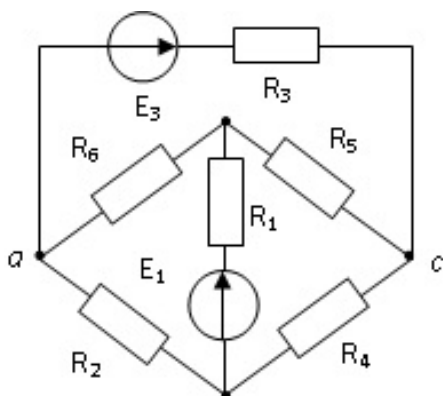




5. Определить токи во всех элементах цепи, если сопротивления $R_1 = 3 \text{ Ом}$, $R_2 = 1 \text{ Ом}$, $R_3 = R_4 = 4 \text{ Ома}$, $E = 15 \text{ В}$. Определить мощность источника.



6. Составить уравнения по законам Кирхгофа для заданной схемы, составить уравнения баланса мощностей.



Раздел 2: Однофазные электрические цепи синусоидального тока

ОПК-1 Способен решать типовые задачи профессиональной деятельности на основе знаний основных законов математических и естественных наук с применением информационно-коммуникационных технологий;

1. Рассчитать величину емкости конденсаторов для включения в цепь с одной реальной катушкой с целью повышения коэффициента мощности до 0,9.

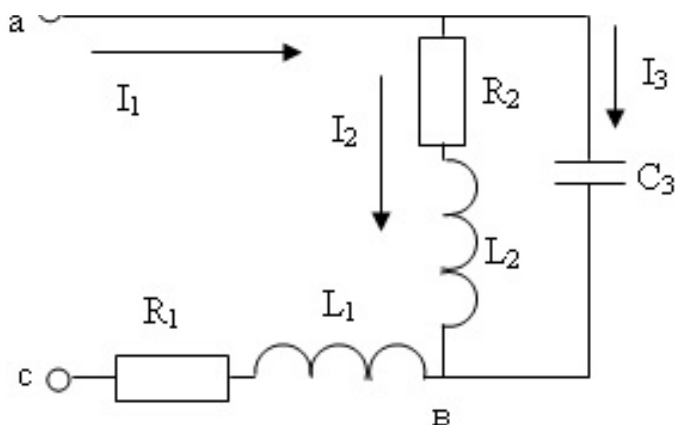
2. Куда и как должна включаться батарея конденсаторов для повышения коэффициента мощности реальной установки, подключенной к сети через линию передач ?

3. Улучшению каких показателей работы электроустановки способствует повышение ее коэффициента мощности?

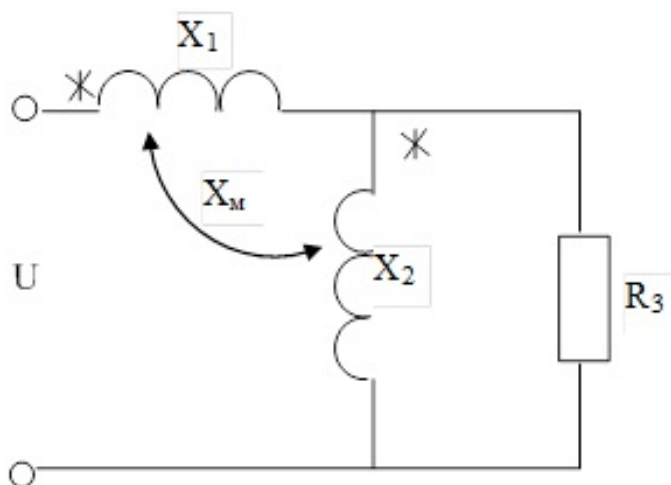
4. Объяснить построение векторной и топографической диаграмм по опытным данным разветвленной цепи с заданными параметрами ?

5. Рассчитать токи в ветвях. Построить векторную и топографическую диаграммы заданной цепи, $U_{ac} = 100 \sin(314t + 300) \text{ В}$, $R_1 = R_2 = 24 \text{ Ом}$, $L_1 = 0,1 \text{ Гн}$, $L_2 = 0,1 \text{ Гн}$, $C_3 = 100 \text{ мкФ}$





6. Вычислить ток, потребляемый от источника цепью, если $U = 220 \text{ В}$, $X_1 = 30 \text{ Ом}$, $X_2 = 50 \text{ Ом}$, $X_M = 10 \text{ Ом}$, $R_3 = 50 \text{ Ом}$.



ПК-1 Способен участвовать в проведении лабораторных работ исследовательского характера по общепринятым методикам, составлять их описание и формулировать выводы

1. Как определить активное и индуктивное сопротивление катушки с помощью топографической диаграммы цепи, построенной по опытным данным.

2. Почему в момент резонанса на графике опытных кривых напряжение на катушке больше, чем на емкости?

3. Чем объяснить, что при проведении опытов в данной лабораторной работе сумма действующих значений токов в параллельно включенных ветвях не равна току в неразветвленной части цепи? Выполняется ли в этом случае 1-й закон Кирхгофа?

4. Как построить на одном графике семейство векторных диаграмм токов исследуемой цепи, отражающих измеряемые в опыте режимы?

5. На общем графике векторных диаграмм токов показать для каждого режима векторы токов реальной катушки, конденсатора и всей цепи.

6. Почему для всех режимов исследуемой цепи активная составляющая общего тока и активная мощность остаются неизменными?

7. Дать определение коэффициента мощности и $\cos \varphi$. В чем их сходство и различие? От каких факторов зависит их величина?

Раздел 3: Магнитные и нелинейные цепи

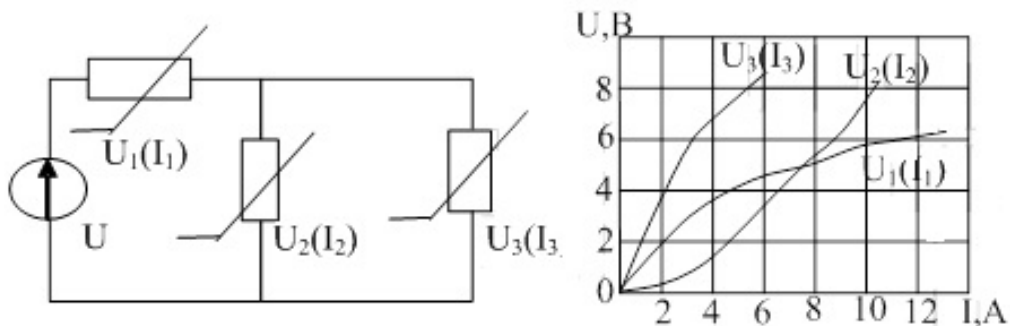
ОПК-1 Способен решать типовые задачи профессиональной деятельности на основе знаний основных законов математических и естественных наук с применением информационно-коммуникационных технологий;

1. Объяснить методику расчета токов в НЭ разветвленной простейшей цепи.

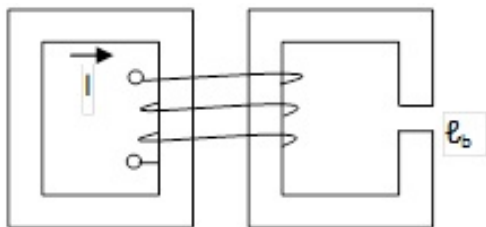
2. Объяснить методику замены НЭ эквивалентной схемой, состоящей из источника ЭДС и линейного резистора.

3. Доказать действие законов Кирхгофа в нелинейной разветвленной цепи по результатам опытов.

4. Рассчитать токи в ветвях заданной цепи, если $U = 5 \text{ В}$, ВАХ НЭ заданы.



5. Два сердечника из стали Э42 имеют общую обмотку. Магнитный поток в воздушном зазоре правого сердечника равен $6,36 \times 10^{-4} \text{ Вб}$. Сечения сердечников одинаковы по всей длине равны 6 см^2 . Средние длины сердечников $l_1 = l_2 = 60 \text{ см}$, $l_b = 0,11 \text{ см}$. Определить магнитный поток в левом сердечнике



ПК-1 Способен участвовать в проведении лабораторных работ исследовательского характера по общепринятым методикам, составлять их описание и формулировать выводы

1. В чем сходства и различия расчетов линейных и нелинейных цепей постоянного тока.

2. Почему снятие основной кривой намагничивания материала данной магнитной цепи производится только при согласном включении намагничивающих обмоток?

3. Показать методику расчета разветвленной магнитной цепи постоянного тока.

4. Как изменится расчет исследуемой магнитной цепи, если ток первой намагничивающей обмотки будет равен нулю?

5. Как изменится расчет исследуемой магнитной цепи, если изменится направление тока в намагничивающей обмотке третьего стержня?

6. Как проверялась правильность расчета исследуемой разветвленной цепи?

ОПК-5 Способен участвовать в проведении экспериментальных исследований в профессиональной деятельности;

1. Почему ВАХ лампы накаливания, полупроводникового вентиля нелинейны?

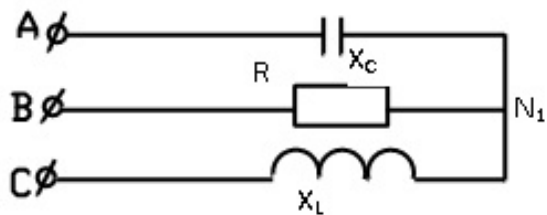
2. Показать методику расчета и построения зависимости сопротивления НЭ от тока в нем.

3. Как изменится ВАХ нелинейного активного двухполюсника при изменении полярности его источника? Как изменится ВАХ нелинейного активного двухполюсника при изменении направления тока?

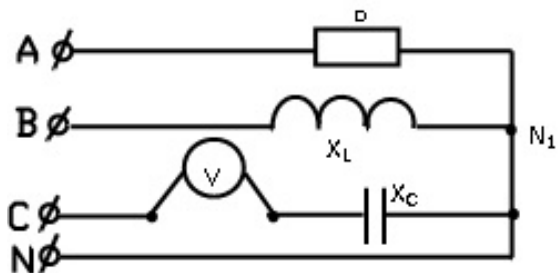
Раздел 4: Трёхфазные цепи

ОПК-1 Способен решать типовые задачи профессиональной деятельности на основе знаний основных законов математических и естественных наук с применением информационно-коммуникационных технологий;

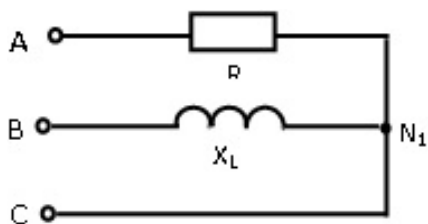
1. $E_{\Phi} = 100 \text{ В}$, $R = X_L = X_C = 10 \text{ Ом}$. Определить токи и напряжения приёмника и мощность отдаваемую источником. Построить векторную и топографическую диаграммы



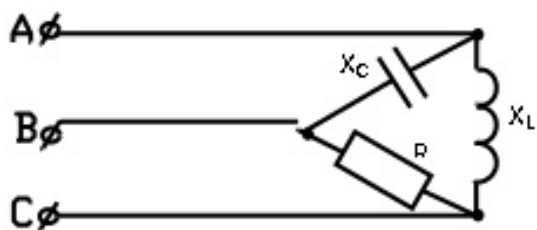
2. $E_A = 100 \text{ В}$, $R = X_L = X_C = 10 \text{ Ом}$. Определить \dot{I}_N , \dot{I}_A , \dot{I}_B , \dot{I}_C , P , UV . Построить топографическую и векторную диаграммы



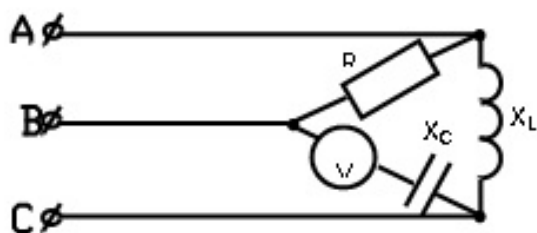
3. $E_A = 100 \text{ В}$, $R = X_L = 10 \text{ Ом}$. Определить токи и напряжения приёмника. Построить векторную и топографическую диаграммы



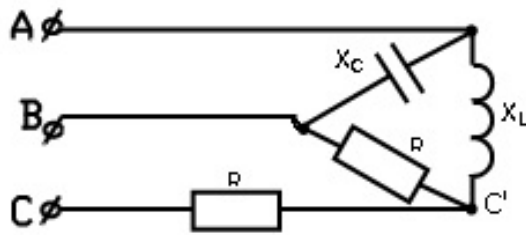
4. $E_{AB} = 100 \text{ В}$, $R = X_L = X_C = 10 \text{ Ом}$. Определить \dot{I}_{AB} , \dot{I}_{BC} , \dot{I}_{CA} , \dot{I}_A , \dot{I}_B , \dot{I}_C . Построить топографическую и векторную диаграммы



5. $E_{AB} = 100 \text{ В}$, $R = X_L = X_C = 10 \text{ Ом}$. Определить: \dot{I}_{AB} , \dot{I}_{BC} , \dot{I}_{CA} , \dot{I}_A , \dot{I}_B , \dot{I}_C . Построить векторную и топографическую диаграммы



6. $E_{AB} = 100 \text{ В}$, $R = X_L = X_C = 10 \text{ Ом}$. Определить: I_{AB} , $I_{BC'}$, $I_{C'A}$. Построить векторную и топографическую диаграммы.



ПК-1 Способен участвовать в проведении лабораторных работ исследовательского характера по общепринятым методикам, составлять их описание и формулировать выводы

1. В каких условиях будут работать однофазные потребители активной нагрузки, включенные в фазы трехфазной цепи, соединенной в звезду без нулевого провода, при замыкании накоротко одной из фаз?

2. Определить напряжение смещения нейтрали в приемнике с заданной разнородной нагрузкой, соединенном в звезду без нулевого провода, если произойдет обрыв фазы C?

3. Обосновать методику построения топографических диаграмм напряжений и векторных диаграмм токов приемника, соединенного в треугольник, по опытным данным.

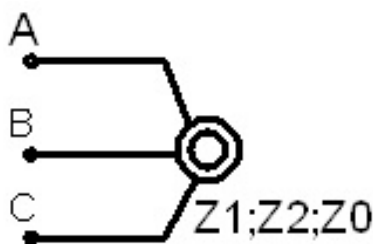
4. Как изменятся условия работы приемников, соединенных в треугольник, при обрыве одной из фаз?

5. Как изменятся условия работы приемников, соединенных в треугольник, при обрыве одной из линий?

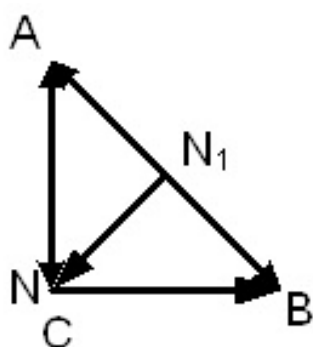
ОПК-5 Способен участвовать в проведении экспериментальных исследований в профессиональной деятельности;

1. Объясните назначение нулевого провода в трехфазных цепях

2. Определить фазные токи электродвигателя, если $U_{AB} = U_{BC} = 200 \text{ В}$, $U_{CA} = 282 \text{ В}$. $Z_1 = 5 + j5 \text{ Ом}$, $Z_2 = 0,5 + j0,5 \text{ Ом}$. $Z_0 = \infty$.



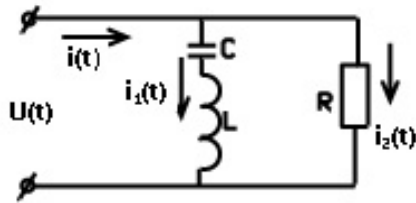
3. Определить фазные напряжения симметричных систем прямой и обратной последовательностей для двух систем фазных напряжений приёмников, подсоединённых к одной и той же системе линейных напряжений $U_{AB} = 270 \text{ В}$; $U_{BC} = 200 \text{ В}$; $U_{CA} = 200 \text{ В}$



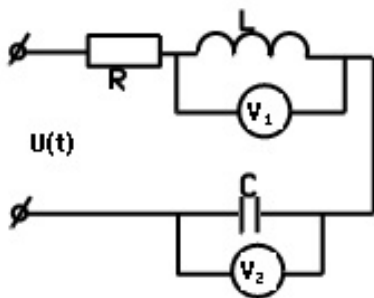
Раздел 5: Линейные электрические цепи с источниками несинусоидального напряжения

ОПК-1 Способен решать типовые задачи профессиональной деятельности на основе знаний основных законов математических и естественных наук с применением информационно-коммуникационных технологий;

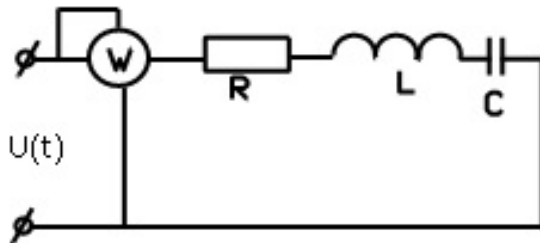
1. Определить токи в ветвях $i_1(t)$ и $i_2(t)$, если ток источника $i(t) = 2 + 10 \sin \omega t + 10 \sin 2\omega t$, $X_L = 4 \text{ Ом}$, $X_C = 12 \text{ Ом}$, $R = 5 \text{ Ом}$



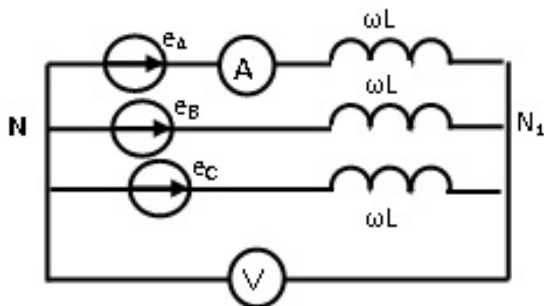
2. Определить показания вольтметров, если $U(t) = 50 + 50 \sin \omega t + 50 \sin 2\omega t$, $X_L = 4 \text{ Ом}$, $X_C = 12 \text{ Ом}$, $R = 5 \text{ Ом}$



3. Определить показания ваттметра, если $U(t) = 50 + 50 \sin(\omega t - 45) + 50 \sin(2\omega t + 30)$, $X_L = 4 \text{ Ом}$, $X_C = 12 \text{ Ом}$, $R = 5 \text{ Ом}$



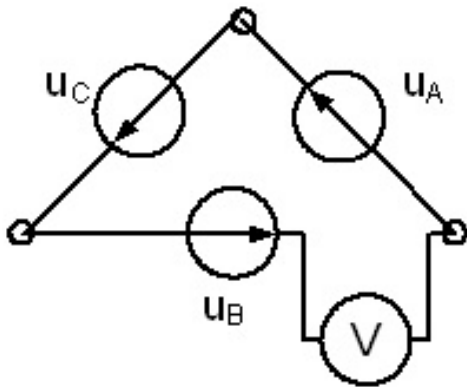
4. Фазная ЭДС симметричного трехфазного генератора $U_{\phi} = 50 \sin \omega t + 50 \sin 3\omega t + 50 \sin 5\omega t$, $X_L = 10 \text{ Ом}$. Определить показания приборов.



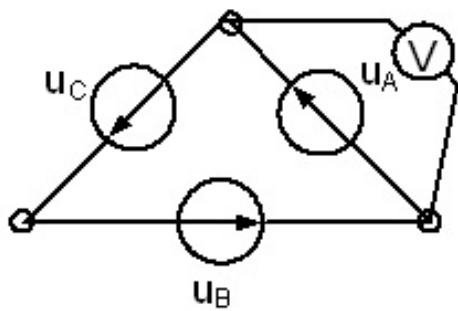
ПК-1 Способен участвовать в проведении лабораторных работ исследовательского характера по общепринятым методикам, составлять их описание и формулировать выводы

1. Из каких гармонических составляющих состоит периодическая несинусоидальная функция, симметричная относительно оси абсцисс? Записать в общем виде такой ряд

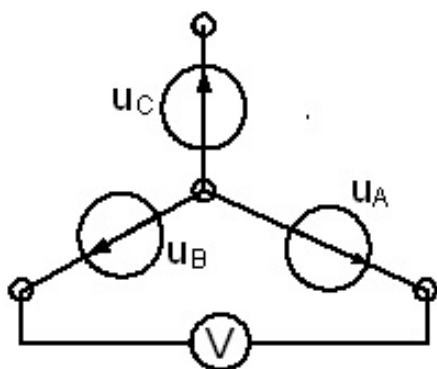
2. Определить показание вольтметра для заданного симметричного трехфазного источника с несинусоидальным напряжением $U_{\phi} = 50 \sin(\omega t + 300) + 15 \sin(3\omega t - 150) + 5 \sin \omega t$, В



3. Определить показание вольтметра для заданного симметричного трехфазного источника с несинусоидальным напряжением $U_{\phi} = 50 \sin(\omega t + 300) + 15 \sin(3\omega t - 150) + 5 \sin \omega t$, В



4. Определить показание прибора в заданной схеме симметричного трехфазного генератора с несинусоидальным напряжением $U_{\phi} = 100 \sin(\omega t - 450) + 50 \sin(3\omega t - 150) + 10 \sin(5\omega t + 300)$



ОПК-5 Способен участвовать в проведении экспериментальных исследований в профессиональной деятельности;

1. Какие несинусоидальные кривые тока могут быть разложены в ряд Фурье ваттметровым методом?

2. Доказать, почему включение индуктивности в электрическую цепь с источником несинусоидального напряжения приводит к уменьшению несинусоидальности тока в цепи.

3. Доказать, почему включение емкости в электрическую цепь с источником несинусоидального напряжения приводит к увеличению несинусоидальности тока в ней.

4. Объяснить характер электромагнитных процессов, происходящих в ваттметре между токовой обмоткой с несинусоидальным током и обмоткой напряжения с синусоидальным напряжением, в результате чего ваттметр реагирует на значение активной мощности гармоник определенной частоты.

5. Объяснить причину отличия фазных несинусоидальных напряжений на нагрузке в режиме работы трехфазной цепи, соединенной в звезду с нулевым проводом, и без него.

6. Почему между нулевыми точками симметричного источника и приемника, соединенного в звезду без нулевого провода, возникает напряжение, если напряжение источника несинусоидально?

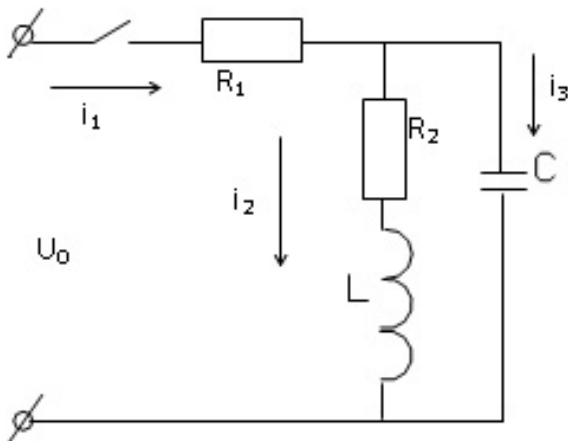
7. Объяснить причину наличия тока в нулевом проводе при симметричном режиме трехфазной цепи и несинусоидальных фазных напряжениях источника.

8. Какими гармониками обусловлены действующие значения тока и напряжения вторичных обмоток трансформатора, соединенных в треугольник, при отсутствии нагрузки, при наличии нагрузки?

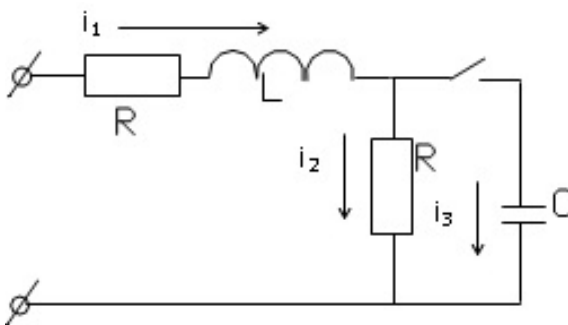
Раздел 6: Переходные процессы в линейных электрических цепях

ОПК-1 Способен решать типовые задачи профессиональной деятельности на основе знаний основных законов математических и естественных наук с применением информационно-коммуникационных технологий;

1. Определить $i_1(0+)$, $U_L(0+)$, $i_C(0+)$ при включении ключа, если $R_1=10$ Ом, $R_2 = 20$ Ом, $U_0 = 100$ В, $L = 10$ мГн, $C = 100$ мкФ.

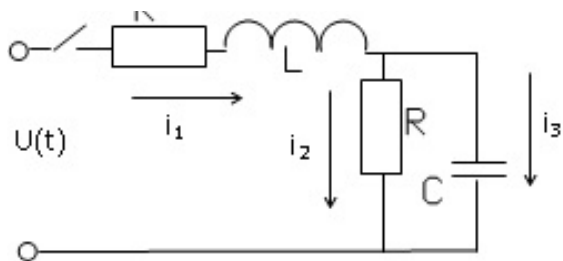


2. Определить принужденную составляющую переходных величин U_C , i_1 , i_2 , i_3 ; $U_0 = 100$ В, $L = 10$ мГн, $C = 100$ мкФ, $R = 10$ Ом



3. Чему равна длительность переходного процесса, если характеристическое уравнение при расчете переходного процесса имеет вид $8P^2 + 80P + 72 = 0$.

4. Определить значение тока $i_3(0+)$, если $U(t) = 100 \sin(500t + 30)$ В, $R=10$ Ом, $L = 0,02$ Гн, $C = 200$ мкФ.



ПК-1 Способен участвовать в проведении лабораторных работ исследовательского характера по общепринятым методикам, составлять их описание и формулировать выводы

1. Чем различаются закономерности изменения тока и напряжения на реактивных элементах исследуемых цепей.

2. Показать на опытных кривых переходных процессов степень совпадения результатов расчета и опыта.

3. Показать на опытных кривых действие законов коммутации в электрических цепях.

4. Как определяли постоянную времени цепи с RLC по опытным кривым переходного процесса при апериодическом и колебательном процессе?

ОПК-5 Способен участвовать в проведении экспериментальных исследований в профессиональной деятельности;

1. Как влияет изменение активного сопротивления на длительность переходного процесса в цепях RL, RC, RLC?

2. Как определяли декремент колебаний по опытным кривым?

3. Как проверить совпадение опытных и расчетных данных критического характера переходного процесса?

Раздел 7: Электрические цепи с распределёнными параметрами

ОПК-1 Способен решать типовые задачи профессиональной деятельности на основе знаний основных законов математических и естественных наук с применением информационно-коммуникационных технологий;

1. Определить входное сопротивление линии без потерь при коротком замыкании, если длина линии 25 м, длина волны 100 м, волновое сопротивление 400 Ом.

2. Определить волновое сопротивление линии, если $R_0 = 5,5 \text{ Ом/км}$, $L_0 = 66 \times 10^{-3} \text{ Гн/км}$, $C_0 = 6 \times 10^{-9} \text{ Ф/км}$, $g_0 = 0,5 \times 10^{-6} \text{ 1/Ом}$. Объяснить смысл волнового сопротивления.

3. Вычислить волновое сопротивление и коэффициент распространения линии, первичные параметры которой равны $R_0 = 5,5 \text{ Ом/км}$, $L_0 = 66 \times 10^{-3} \text{ Гн/км}$, $C_0 = 6 \times 10^{-9} \text{ Ф/км}$, $g_0 = 0,5 \times 10^{-6} \text{ 1/Ом}$.

4. Определить коэффициент фазы воздушной линии, если длина волны в линии равна 60 м.

5. Определить коэффициенты затухания и фазы цепи с распределенными параметрами, если $R_0 = 5,5 \text{ Ом/км}$, $L_0 = 66 \times 10^{-3} \text{ Гн/км}$, $C_0 = 6 \times 10^{-9} \text{ Ф/км}$, $g_0 = 0,5 \times 10^{-6} \text{ 1/Ом}$. Объяснить смысл этих коэффициентов.

6. Рассчитать волновое сопротивление линии, длиной 50 км, частотой сигнала 1000 Гц, если входное сопротивление ее при опытах ХХ и КЗ равны $Z_{вх.кз} = 386e-j60 \text{ Ом}$, $Z_{вх.хх} = 4620e-j56 \text{ Ом}$.

7. Определить скорость распространения волны вдоль кабельной линии при частоте 1000 1/С, если первичные параметры линии $R_0 = 1 \text{ Ом/км}$, $C_0 = 0,4 \times 10^{-6} \text{ Ф/км}$, $g_0 = 0$, $L_0 = 0$.

ОПК-5 Способен участвовать в проведении экспериментальных исследований в профессиональной деятельности;

1. Начертить схему замещения цепи с распределенными параметрами. Указать первичные параметры, их размерности.

2. Написать формулы расчета напряжения и тока в комплексной форме в любой точке линии, если известны напряжение и ток в конце линии.

3. Рассчитать волновое сопротивление линии, длиной 50 км, частотой сигнала 80 Гц, если входное сопротивление ее при опытах XX и КЗ равны: $Z_{вх.кз} = 4620e^{-j53}$ Ом, $Z_{вх.хх} = 386ej42$ Ом.
4. Написать формулы расчета мощности и КПД для согласованного режима линии.
5. Дать определение, что такое цепи с распределенными параметрами?
6. Линия с коэффициентом фазы $\beta = 0,025$ рад/км работает в режиме согласованной нагрузки. Длина линии 20 км. Определить КПД линии.
7. Написать расчетную формулу и нарисовать примерный вид кривой распределения напряжения вдоль линии без потерь в режиме активной нагрузки на конце.
8. Можно ли считать линию длиной 100 км цепью с распределенными параметрами, если частота электромагнитной волны 1 кГц?
9. В каких линиях и при каких условиях возникают стоячие волны?
10. По каким признакам можно оценить является ли реальная установка цепью с сосредоточенными и распределенными параметрами?
11. Написать расчетную формулу и показать примерный вид кривой распределения напряжения в линии без потерь в режиме КЗ.

Раздел 8: Теория поля

ОПК-1 Способен решать типовые задачи профессиональной деятельности на основе знаний основных законов математических и естественных наук с применением информационно-коммуникационных технологий;

1. Чему равно значение дивергенции тока в точках поля, находящихся в зажимах подвода тока и на середине расстояния между ними.
2. Объяснить методики построения эквипотенциальных и силовых линий электростатического поля.
3. По каким формулам и как рассчитывают напряженность и потенциал в определенной точке поля, созданного несколькими точечными зарядами.
4. Два положительных точечных заряда q и $4q$ расположены в воздухе на расстоянии 12 см друг от друга. Найти расположение точки, в которой напряженность электрического поля равна нулю.
5. Вывести формулы расчета напряженности и потенциала в любой точке поля заряженной бесконечно длинной оси.

ПК-1 Способен участвовать в проведении лабораторных работ исследовательского характера по общепринятым методикам, составлять их описание и формулировать выводы

1. Дать характеристику плоскопараллельного электростатического поля, моделируемого в работе. Объяснить и обосновать полученные линии.
2. Дать определение теоремы Гаусса для электрического поля. Записать математическое выражение этой теоремы в интегральной и дифференциальной форме.
3. Что такое ток проводимости, электрического смещения переноса? В каких средах они могут существовать?
4. Показать силовые и эквипотенциальные линии двух взаимодействующих положительно заряженных точечных зарядов.
5. Записать постулат Максвелла в интегральной и дифференциальной форме. Объяснить физический смысл.

ОПК-5 Способен участвовать в проведении экспериментальных исследований в профессиональной деятельности;

1. Почему «силовые» и эквипотенциальные линии расположены друг относительно друга под прямым углом?
2. Почему «силовые» линии напряженности электрического поля совпадают с линиями тока моделирующей установки?
3. Дать определение закона электромагнитной индукции ЭМП, записать его в интегральной и дифференциальной формах.

4. Дать определение вихря или ротора вектора напряженности магнитного поля и записать его математическое выражение. Представить выражение ротора через составляющие в декартовой системе координат.

5. От каких факторов зависит величина и направление вектора магнитной индукции магнитного поля, образованного зарядом?

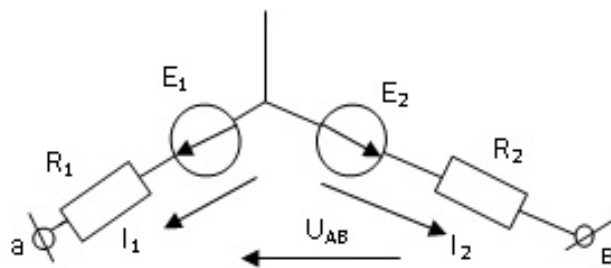
6. Начертить силовые линии и эквипотенциальные линии поля точечного заряда.

8.4. Вопросы промежуточной аттестации

Третий семестр (Экзамен, ОПК-1, ОПК-5, ПК-1)

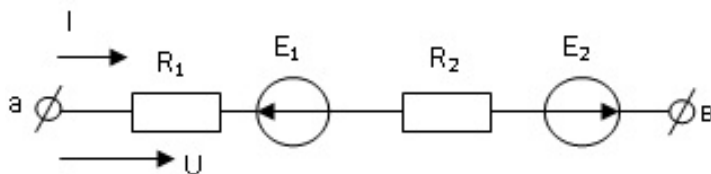
1. Дать определение электрической цепи и ее основных элементов, эквивалентной схемы замещения (модели) реальной электроустановки. Объяснить физическую суть активного, индуктивного и емкостного сопротивлений.

2. Дать определения понятий ЭДС, напряжения, тока. Для приведённой цепи выразить напряжение U_{AB} через величины E_1 , E_2 , токи I_1 и I_2 и сопротивления заданной цепи, объяснить.

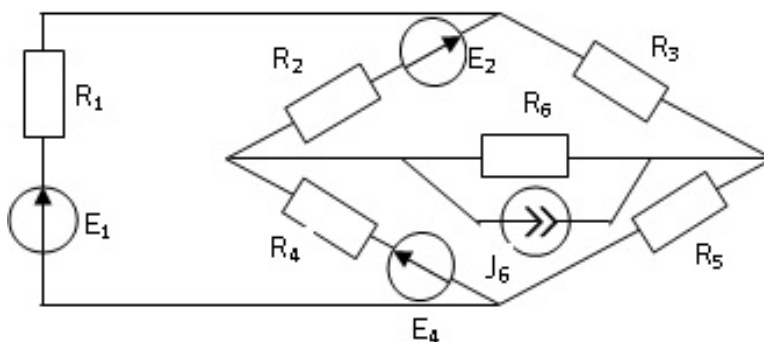


3. Схемы замещения источников энергии. Источники ЭДС, источники тока, как схемы замещения реальных источников энергии, их свойства, характеристики, внутренние сопротивления, переход от одной схемы к другой.

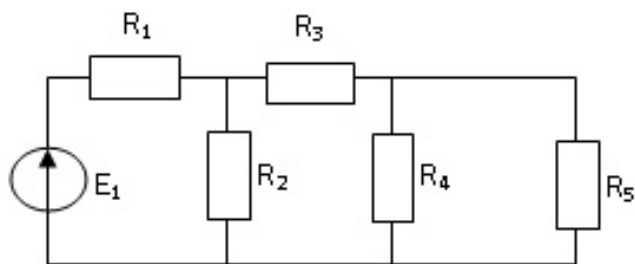
4. Объяснить применение закона Ома для участка цепи с ЭДС. Вывести формулы для расчета тока в заданной цепи.



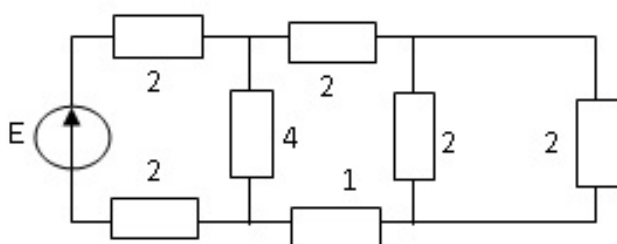
5. Дать определение основных топологических элементов электрических схем: ветвь, узел, контур на примере схемы: определить количество этих элементов.



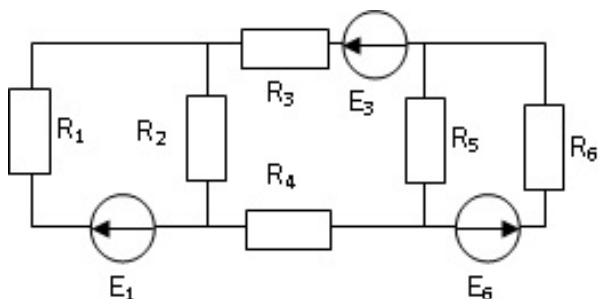
6. Дать определение цели расчета электрических цепей постоянного тока, указать последовательность действий при расчете простейшей цепи. Показать это на примере заданной цепи



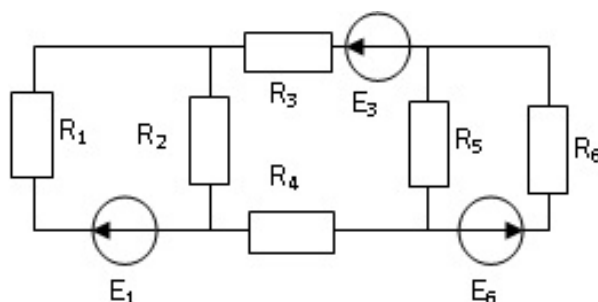
7. Рассчитать методом пропорциональных величин (методом подобия) токи в ветвях и напряжение источника в заданной цепи, если ток $I=1$ А. Значения сопротивлений указаны в Омах.



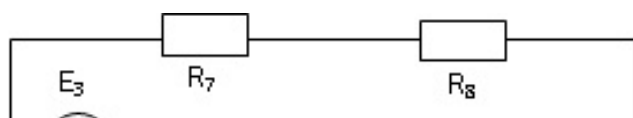
8. Дать определения законов Кирхгофа для электрической цепи. Составить уравнения по законам Кирхгофа для заданной схемы.

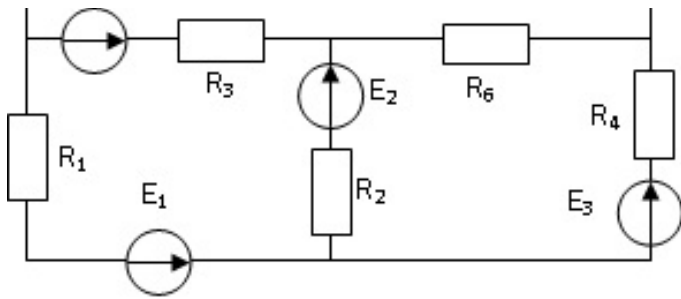


9. Показать методику расчёта, построения и использования потенциальной диаграммы для контура со всеми ЭДС заданной цепи

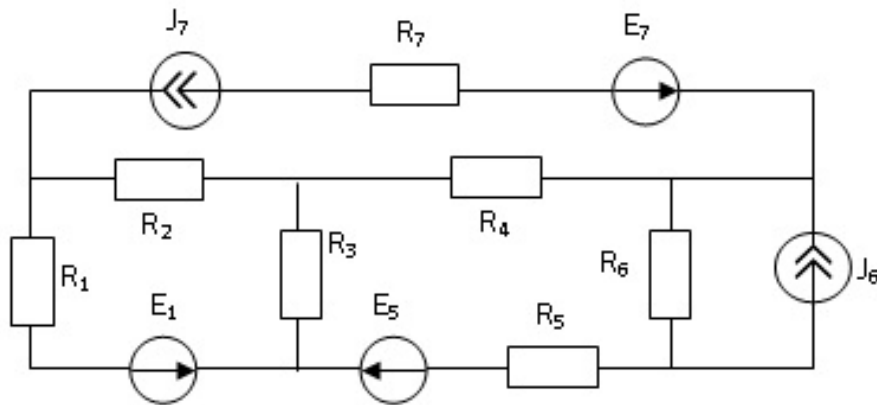


10. Метод контурных токов. Показать вывод обобщенных уравнений на примере заданной цепи.

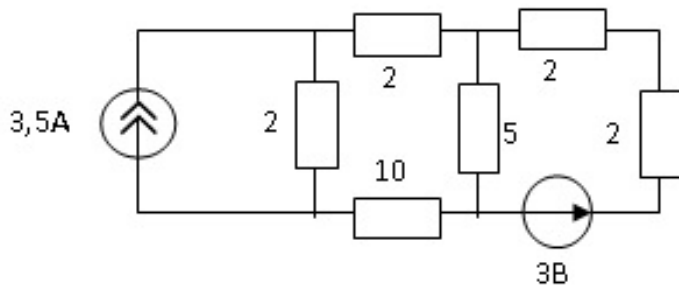




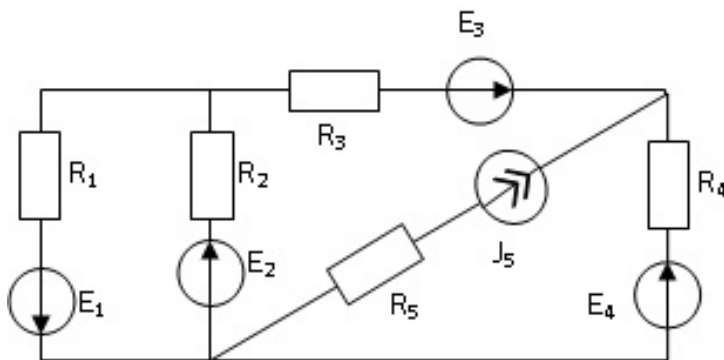
11. На примере заданной схемы показать последовательность и особенности расчета методом контурных токов. Составить систему уравнений для заданной цепи



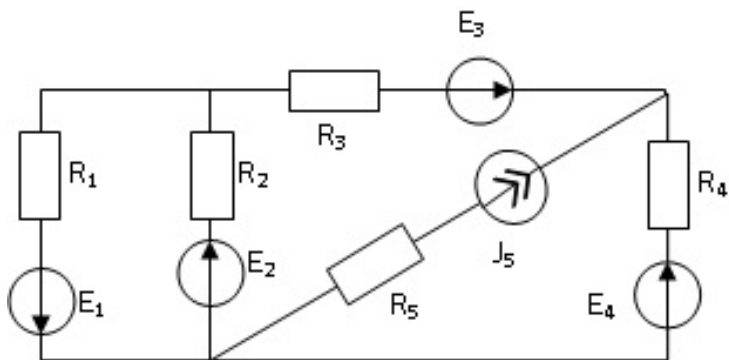
12. Объяснить принцип наложения для расчета электрических цепей. Объяснить последовательность и особенности метода расчета. Методом наложения определить токи в ветвях заданной цепи.



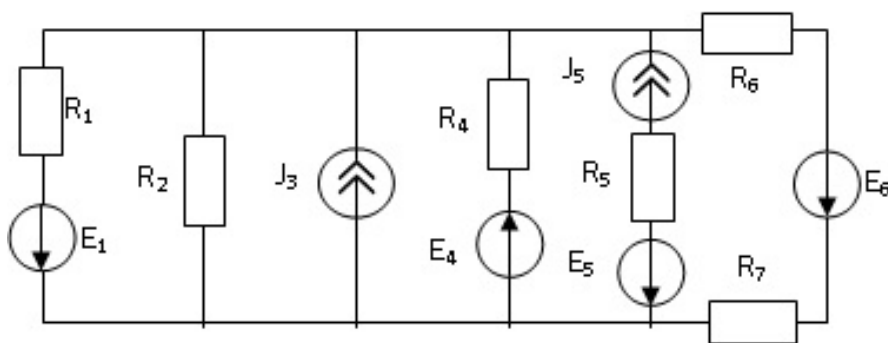
13. Метод узловых потенциалов. Показать вывод системы, обобщенных уравнений на примере заданной цепи, нахождение коэффициентов уравнений.



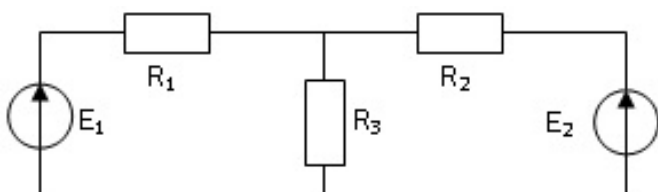
14. Составить по методу узловых потенциалов для заданной цепи систему обобщенных уравнений, объяснить методику определения коэффициентов в уравнениях, написать формулы расчёта токов в ветвях



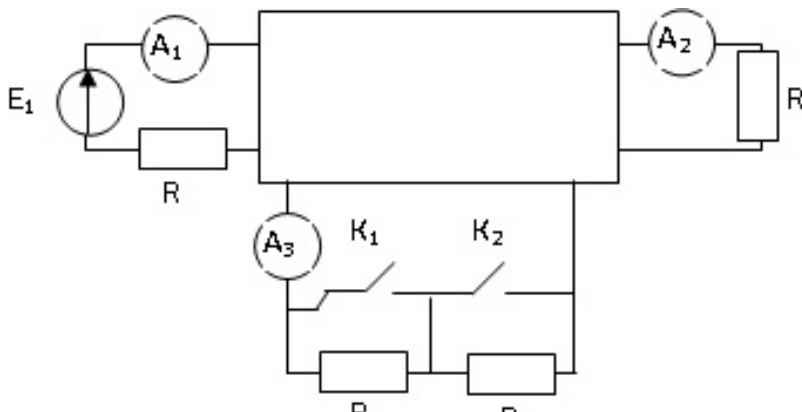
15. Показать расчет токов в ветвях заданной цепи методом двух узлов



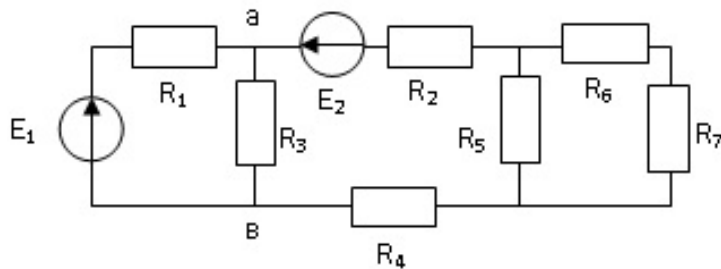
16. Сформулировать и доказать теорему компенсации для линейных электрических цепей. Дать определение входных и взаимных проводимостей, определить входную проводимость g_{11} , взаимную проводимость g_{12} заданной цепи.



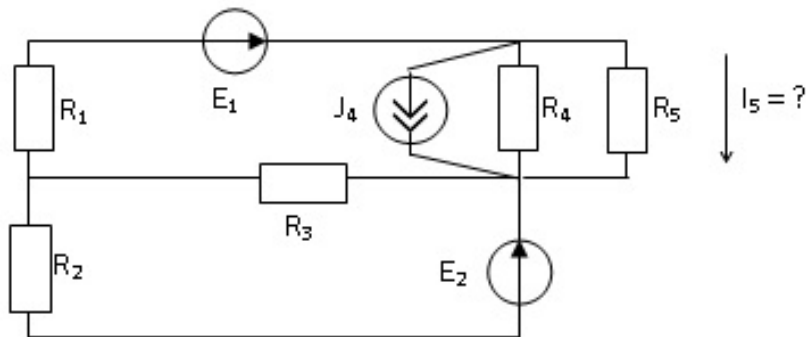
17. Сформулировать и доказать теорему о линейных соотношениях в электрических цепях. В заданной цепи при разомкнутых ключах следующие показания амперметров: $I_1 = 10$ А, $I_2 = 3$ А, $I_3 = 4$ А. Если замкнуть первый ключ, то $I_1 = 11$ А, $I_2 = 2,5$ А, $I_3 = 6$ А. Найти показания приборов при замыкании обоих ключей, если $I_3 = 9$ А.



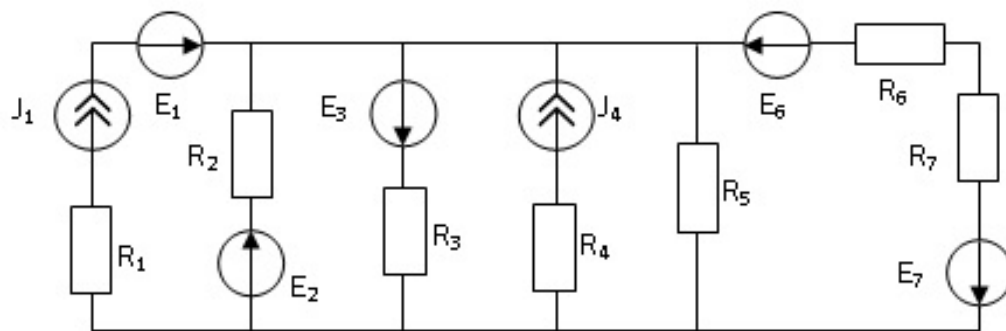
18. Понятие двухполюсника. Определить напряжение и сопротивление активного двухполюсника эквивалентного заменяемой части заданной цепи относительно зажимов ав. $E_1 = 10 \text{ В}$, $E_2 = 15 \text{ В}$, $R_1 = R_2 = 10 \text{ Ом}$, $R_3 = R_4 = 20 \text{ Ом}$.



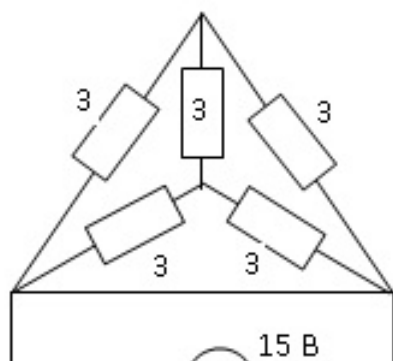
19. Показать расчет I_5 методом эквивалентного генератора (на примере заданной схемы).



20. Заменить заданную схему, состоящую из параллельных ветвей, одной эквивалентной.



21. Показать последовательность расчета токов в электрической цепи с преобразованием схемы треугольника в эквивалентную звезду на примере заданной схемы



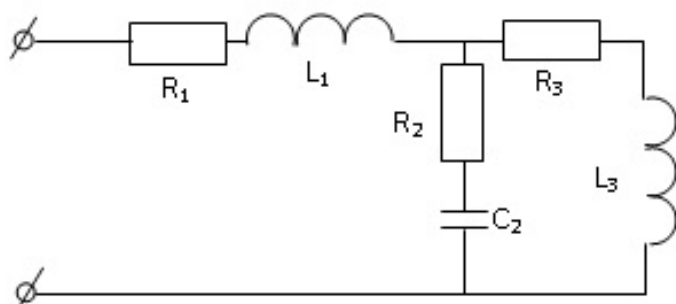


22. Дать определение понятия переменного тока. Показать принцип получения переменного напряжения синусоидальной формы.
23. Основные понятия синусоидальной функции электрической величины: амплитуда, период, частота, фаза, начальная фаза, угловая частота. Определить мгновенное значение тока $i(t) = 100 \sin(\omega t + 45^\circ)$ (для времени $t = 0,013$ с, если $f = 50$ Гц).
24. Дать определение действующим и средним значениям электрических величин. Вывести формулы для определения этих значений через амплитудное значение. Дать определение и доказать числовое значение коэффициентов амплитуды и формы кривой для синусоидальных величин.
25. Объяснить назначение и способ построения волновых диаграмм электрических величин. Определить сдвиг по фазе двух синусоидально изменяющихся величин $i_1(t) = 5 \sin(314 \cdot t + \pi/4)$, $i_2(t) = 2 \sin(314 \cdot t + 30^\circ)$. Изобразить графически.
26. Объяснить назначение и методы построения векторных диаграмм. Найти с помощью векторной диаграммы ток в неразветвленной части цепи, если к узлу подходят два тока $i_1(t) = 14,1 \sin(314 \cdot t + 45^\circ)$, $i_2(t) = 11,28 \sin(314 \cdot t + 120^\circ)$
27. Описать процесс в цепи с активным сопротивлением, включенной к источнику синусоидальной ЭДС. Как рассчитать и выразить в виде математической формулы ток в цепи, мгновенное значение мощности? Изобразить зависимости рассматриваемых величин в функции времени (волновая диаграмма), построить векторную диаграмму.
28. Цепь с индуктивностью, подключенная к источнику синусоидального тока. Показать расчет и математическое выражение напряжения и мощности на индуктивности. Индуктивное сопротивление, угол сдвига фазы между током и напряжением. Построить зависимости тока, напряжения и мощности на индуктивности в функции времени (волновые диаграммы) и векторную диаграмму. Построить график и объяснить зависимость индуктивного сопротивления и проводимости от частоты.
29. Ёмкость, подключенная к источнику синусоидального напряжения. Показать расчет и математическое выражение тока, мощности на емкости. Ёмкостное сопротивление, угол сдвига фаз между током и напряжением. Построить зависимости тока, напряжения, мощности на емкости в функции времени (волновая диаграмма) и векторную диаграмму. Построить графики и объяснить зависимость емкостного сопротивления и проводимости от частоты.
30. Используя второй закон Кирхгофа и соотношения между напряжениями и токам и на элементах R , L , C вывести формулу для расчета полного сопротивления цепи с последовательно соединенными элементами R , L , C . Построить волновую и векторную диаграмму тока и напряжений этой цепи. Записать выражение для мгновенной мощности цепи переменного тока с последовательным соединением элементов R , L , C , построить и объяснить графики изменений этой мощности в функции времени (волновая диаграмма).
31. Показать методику расчета параметров двухполюсника для представления его в виде последовательной и параллельной схемы замещения. Объяснить способ опытного определения характера реактивной составляющей.
32. Дать определение резонанса напряжений, математического выражения условия его существования, признаки проявления. Особенности режима цепи при резонансе: ток, напряжение, $\cos\varphi$, векторная диаграмма цепи. Добротность контура.
33. Изобразить частотные характеристики тока, напряжения и $\cos\varphi$ для цепи, в которой может быть резонанс напряжений. Объяснить закономерности изображенных характеристик.
34. Дать определение резонанса токов, изобразить векторные диаграммы токов в режиме резонанса для цепи с идеальными L и C ; для цепи, где последовательно с L и C включены активные сопротивления. Изобразить частотные характеристики для цепи с резонансом токов, показать практическое использование режима резонанса в электроэнергетике.
35. Дать объяснения понятия коэффициента мощности, формулы определения и способа повышения его величины.

36. Изображение синусоидальных электрических величин в виде комплексных чисел. Объяснить сущность и целесообразность такого представления синусоидальных электрических величин и символического метода расчёта.

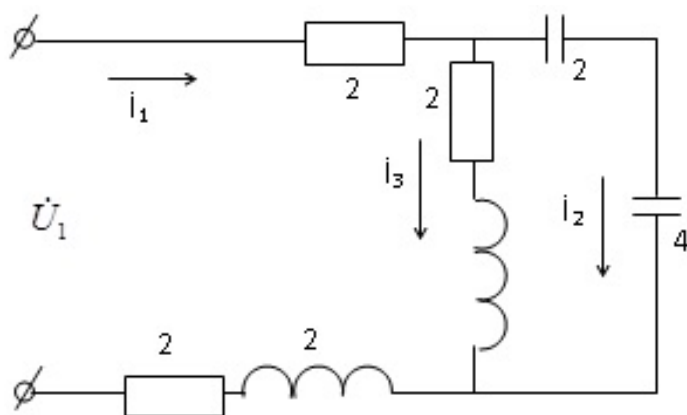
37. Метод перехода от одной формы представления комплексных чисел к другой, от мгновенных значений к комплексам и обратно. Использование для этих целей микрокалькуляторов

38. Сопротивление, проводимость неразветвленной цепи в комплексной форме, треугольники сопротивлений и проводимостей. Рассчитать комплексное сопротивление заданной цепи. $L_1 = 0,03$ Гн, $C_2 = 200$ мкФ $R_1 = 10$ Ом, $R_2 = 15$ Ом, $R_3 = 10$ Ом, $f = 50$ Гц, $L_2 = 0,03$ Гн.



39. Комплексная мощность, полная, реактивная, активная составляющие. Треугольник мощностей. Соотношение между составляющими комплексной мощности. Баланс мощности в цепях.

40. Топографическая диаграмма: определение, методики построения, применение. С помощью топографической и векторной диаграмм определить в заданной цепи токи I_1 и I_2 и напряжение на входе U_1 , если ток $I_3 = 1$ А. Значения сопротивлений в Омах указаны на схеме.



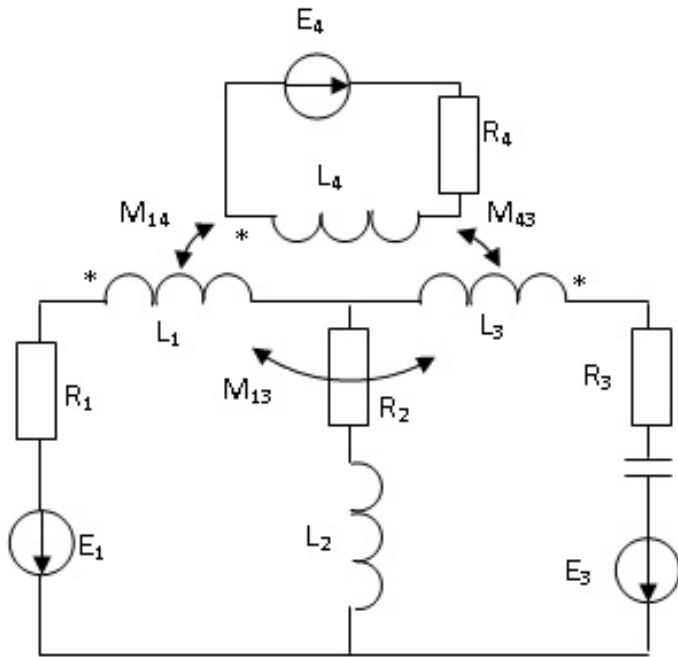
41. Показать методику пересчета параметров двухполюсника при переходе от последовательной к параллельной схеме замещения и обратно. Построить векторные диаграммы в виде треугольников напряжений и токов. Представить токи и напряжения в виде активной и реактивной составляющих треугольников.

42. Дать определение цепи с взаимной индукцией, одноименных зажимов индуктивно связанных элементов. Обосновать метод экспериментального определения одноименных зажимов индуктивно связанных элементов.

43. Последовательное соединение индуктивно связанных элементов цепи. Уравнения и сопротивления цепи в комплексной форме. Топографическая диаграмма, емкостный эффект.

44. Уравнения, векторная и топографическая диаграмма цепи с параллельным соединением индуктивно связанных элементов цепи.

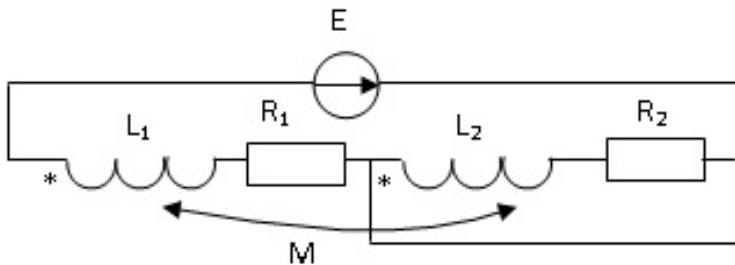
45. Составить систему уравнений по законам Кирхгофа для расчета токов в заданной цепи с индуктивными связями.



46. Принцип работы, схема замещения, уравнения и векторная диаграмма трансформатора без ферромагнитного сердечника.

47. Обосновать метод преобразования двух индуктивно связанных элементов, присоединенных к одному узлу, в эквивалентную схему без индуктивной связи.

48. Определить входное сопротивление заданной цепи, применив при расчете эквивалентную замену индуктивных связей электрическими



49. Составить и обосновать эквивалентную схему замещения трансформатора без ферромагнитного сердечника, используя метод замены индуктивной связи между обмотками электрической.

50. Основные понятия о четырехполюснике, назначение, схема, основные формы записи уравнений четырехполюсника.

51. Дать вывод уравнений четырехполюсника в А – форме.

52. Дать вывод математической связи между коэффициентами четырехполюсника и параметрами П и Т образными схемами замещения.

53. Показать методику расчета постоянных четырехполюсника по данным опытов холостого хода и короткого замыкания.

54. Линейные и круговые диаграммы. Определение, назначение. Годографы комплексных сопротивлений и проводимости неразветвленной цепи.

55. Обосновать построение, построить годографы напряжения и тока неразветвленной цепи с комплексными сопротивлениями. Обосновать линии мощности, напряжения и сопротивления нагрузки, масштабы всех электрических величин.

56. С помощью метода построения круговой диаграммы тока неразветвленной цепи и теоремы о линейных соотношениях в электрических цепях обосновать методику построения круговой диаграммы токов разветвленной цепи.

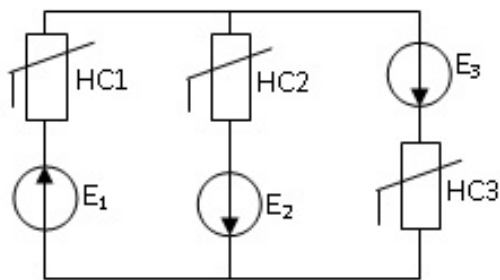
57. Перечислить основные данные, необходимые для построения круговой диаграммы токов разветвленной цепи. Как определить их расчетным и экспериментальным путем.

58. Методика построения круговой диаграммы четырехполюсника. Определение электрических величин по элементам диаграммы. Расчет масштабов электрических величин.

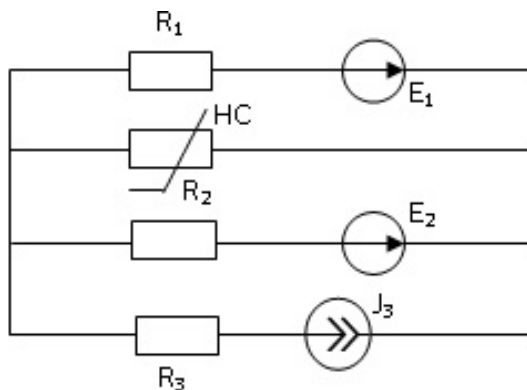
59. Нелинейные электрические цепи. Свойства нелинейных элементов и их характеристики. Статические и дифференциальные сопротивления. Замена нелинейного сопротивления эквивалентным линейным и ЭДС.

60. Расчет простейших нелинейных цепей при их последовательном, параллельном и смешенном соединениях

61. Показать расчет сложных нелинейных электрических цепей на примере схемы



62. Показать расчет тока в HC заданной цепи методом эквивалентного генератора.

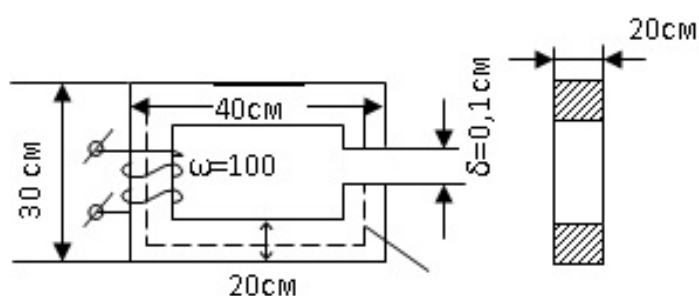


63. Магнитные свойства веществ. Основные характеристики, свойства магнитных материалов и величин (B , H , μ).

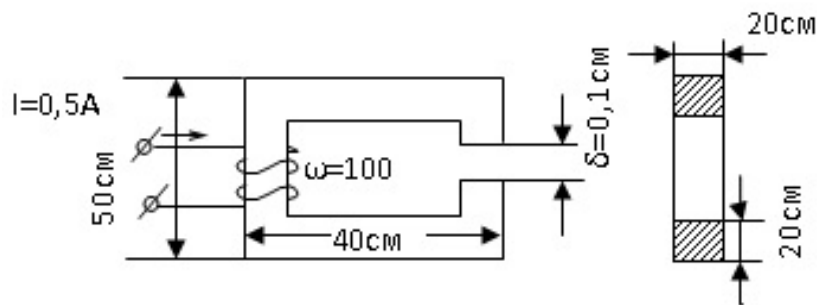
64. Магнитные цепи. Определения. Законы магнитных цепей. (Законы полного тока, Ома, Кирхгофа).

65. Показать методику расчета и построения ВАХ активного нелинейного двухполюсника при заданных ВАХ нелинейного элемента и ЭДС источника.

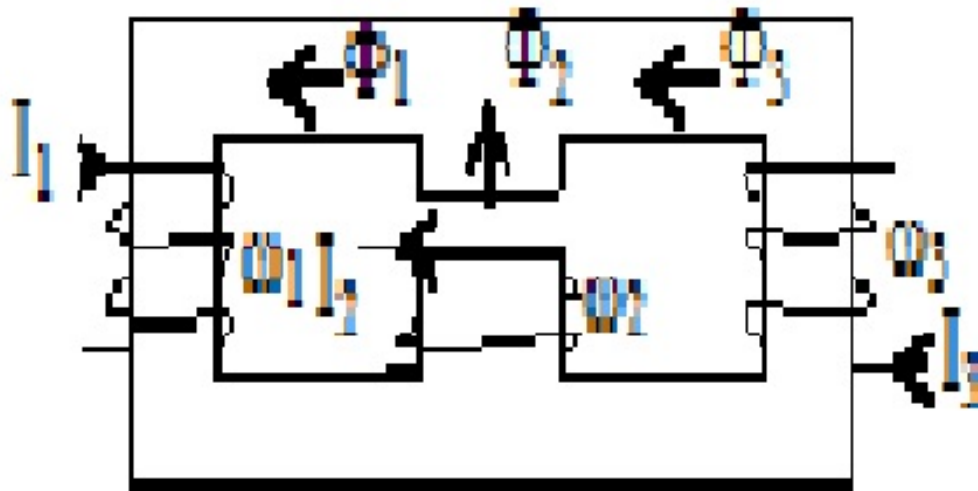
66. Расчет неразветвленных магнитных цепей. Прямая задача. На примере магнитной цепи (из стали Э 42).



67. Расчет неразветвленных магнитных цепей. Обратная задача на примере заданной цепи. Материал – электротехническая сталь (Э42)



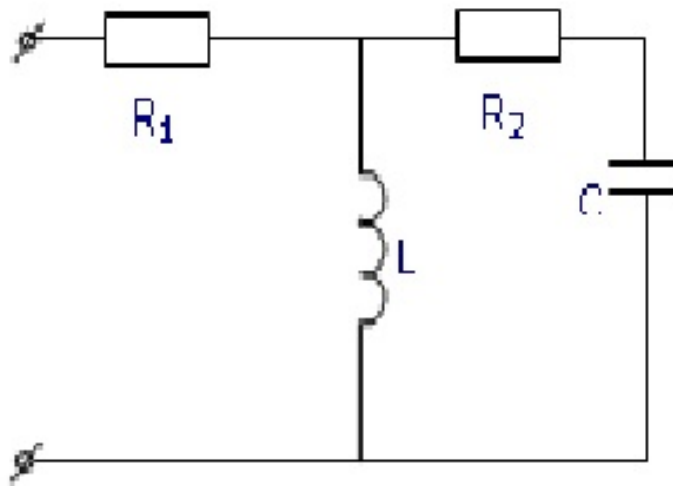
68. Показать методику расчета разветвленной магнитной цепи. $\omega_1 > \omega_2 > \omega_3$, $\ell_1 = \ell_3 = 2\ell_2$, $2S_1 = 2S_3 = S_2$, $I_1 = I_2 = I_3$.



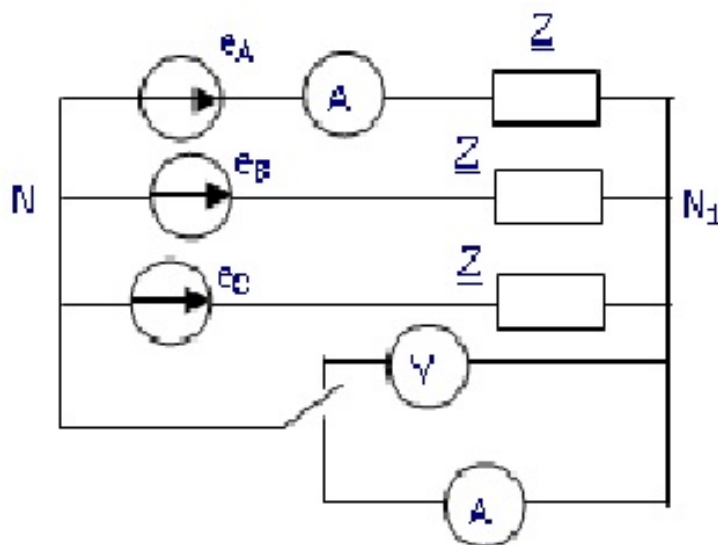
Четвертый семестр (Экзамен, ОПК-1, ОПК-5, ПК-1)

1. Устройство и принцип действия трехфазного генератора. Маркировка обмоток и выводов. Трехфазная система ЭДС. Волновая и векторная диаграммы. Порядок чередования фаз.
2. Записать выражения для напряжений симметричной трехфазной системы для мгновенных значений в комплексной форме, с помощью оператора поворота на 120° . Представить ее графически в виде векторной и волновой диаграмм.
3. Дать определение схемы соединения элементов трехфазного устройства в звезду. Маркировка, направления ЭДС, токов и напряжений. Фазные и линейные токи и напряжения, соотношения между ними. Векторная и топографическая диаграммы.
4. Дать определение схемы соединения элементов трехфазного устройства в треугольник. Маркировка, направления ЭДС, токов и напряжений. Фазные и линейные токи и напряжения, соотношения между ними. Векторная и топографическая диаграммы.
5. Методика расчета трехфазных цепей с несимметричной статической нагрузкой и источником, соединенным треугольником, при отсутствии сопротивления линейных проводов. Топографическая и векторная диаграммы.
6. Методика расчета трехфазных цепей с несимметричной статической нагрузкой, соединенной в звезду, при заданной системе фазных напряжений источника. Как строится топографическая и векторная диаграмма этой цепи по результатам расчета?

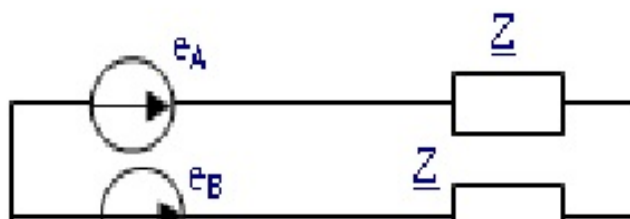
7. Методика расчета трехфазных цепей с несимметричной статической нагрузкой, соединенной треугольником, при наличии сопротивлений в линейных проводах. Источник симметричный.
8. Методика расчета трехфазных цепей с несимметричной статической нагрузкой, соединенной в звезду, при заданной несимметричной системе линейных напряжений.
9. Методика расчета трехфазных цепей с несимметричной статической нагрузкой, соединенной треугольником, при наличии сопротивлений в линейных проводах и заданной несимметричной системой линейных напряжений.
10. Активная, реактивная и полная мощность трехфазной цепи, при соединении нагрузки в звезду и треугольник.
11. Доказать во сколько раз токи и мощность симметричной трехфазной нагрузки, соединенной в треугольник, больше токов и мощности этой же нагрузки, соединенной в звезду.
12. С помощью метода двух узлов дать анализ режима работы трехфазного приемника с активной нагрузкой, соединенной в звезду, при обрыве фазы А приемника. Построить векторную диаграмму токов и топографическую диаграмму напряжений.
13. С помощью метода двух узлов дать анализ режима работы трехфазного приемника с активной нагрузкой, соединенного в звезду без нулевого провода, при коротком замыкании одной из фаз нагрузки. Построить векторную диаграмму токов и топографическую диаграмму напряжений.
14. Дать анализ различных несимметричных режимов приемника, соединенного в звезду с нулевым проводом. Построить векторную диаграмму токов и топографическую диаграмму напряжений.
15. Дать анализ режима работы трехфазного приемника с нагрузкой, соединенной в треугольник, при обрыве одной фазы приемника. Построить векторную диаграмму токов и топографическую диаграмму напряжений.
16. Дать анализ режима работы трехфазного приемника с нагрузкой, соединенной в треугольник, при разрыве одной из линий. Построить векторную диаграмму токов и топографическую диаграмму напряжений.
17. Оценить особенности схем включения трехфазного приемника в звезду, звезду с нулевым проводом и треугольник. Рассказать методику построения топографических диаграмм по опытным данным, нахождения напряжения смещения нейтрали.
18. Какие трехфазные цепи и в каких режимах рассчитываются методом симметричных составляющих? Кратко изложить методику расчета. Определить симметричные системы для заданной системы фазных напряжений: $U_A=200$ В, $U_B=180e^{-j120}$ В, $U_C = 220e^{j90}$ В.
19. Рассчитать методом симметричных составляющих токи двигателя, потребляемые от сети с напряжением: $U_A=220$ В, $U_B=200e^{-j90}$ В, $U_C = 180e^{j90}$ В. Сопротивления двигателя токам прямой последовательности: $Z_1 = 5 + j5$ Ом, токам обратной последовательности: $Z_2 = 0.5 + j0.5$ Ом, $Z_0 = \infty$.
20. Как определить сопротивления трехфазных цепей токам прямой, обратной и нулевой последовательности? Показать свойства схем трехфазных цепей в отношении симметричных систем прямой, обратной и нулевой последовательности.
21. Записать расчетные формулы и показать методику разложения несинусоидальной функции электрической величины в ряд Фурье.
22. Записать расчетные формулы и показать методику разложения несинусоидальной функции электрической величины, заданной графически, в ряд Фурье.
23. Показать особенности симметричных несинусоидальных периодических функций при разложении в ряд Фурье.
24. Показать методику расчета линейных электрических цепей с источниками несинусоидальной ЭДС. Рассчитать ток потребляемый от источника данной цепью, при $u(t) = 100 + 300 \sin\omega t + 100 \sin 3\omega t$ В, $R_1 = R_2 = 5$ Ом, $L = 0.05$ Гн, $C = 50$ мкФ, $f = 50$ Гц

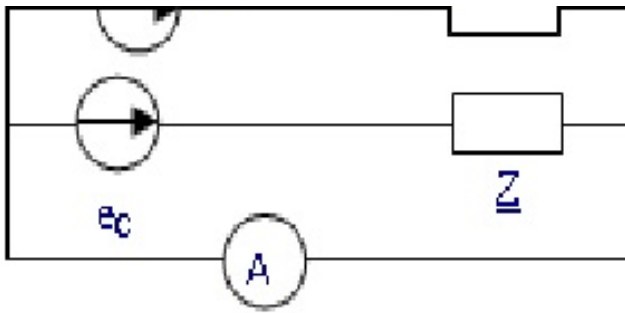


25. Дать определения и показать формулы для расчета средних по модулю и действующих значений электрических величин, коэффициентов формы кривой, амплитуды и искажения.
26. Обосновать и показать классификацию высших гармоник в трехфазных цепях, как трехфазных симметричных составляющих различных последовательностей.
27. Показать свойства трехфазных источников с несинусоидальным напряжением, при соединении их в «открытый» и «закрытый» треугольник, звезду.
28. Как рассчитать показания приборов в заданной цепи для двух положений ключа, если напряжения симметричного трехфазного источника несинусоидальны и равны $e_{\phi} = e_1 + e_3 + e_5$.

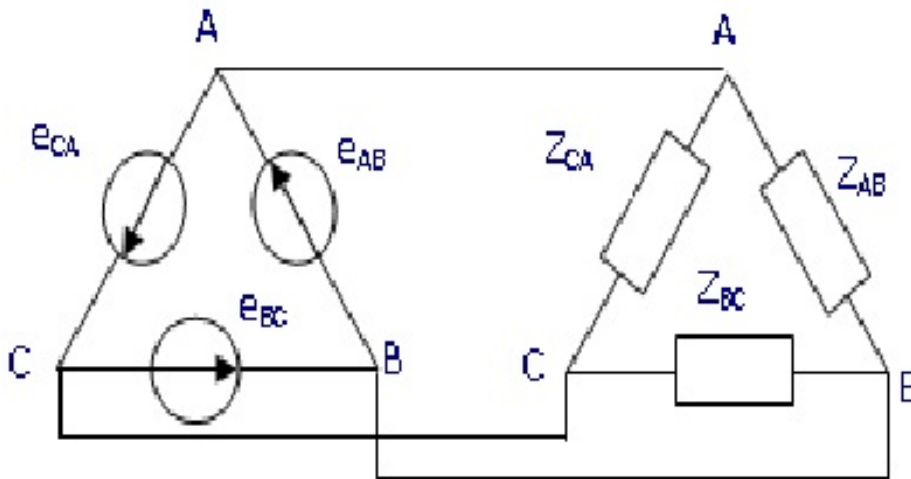


29. Как определить линейный ток и ток в нулевом проводе симметричной трехфазной цепи, если фазное напряжение источника несинусоидально и равно $e_{\phi} = e_1 + e_3 + e_5$.

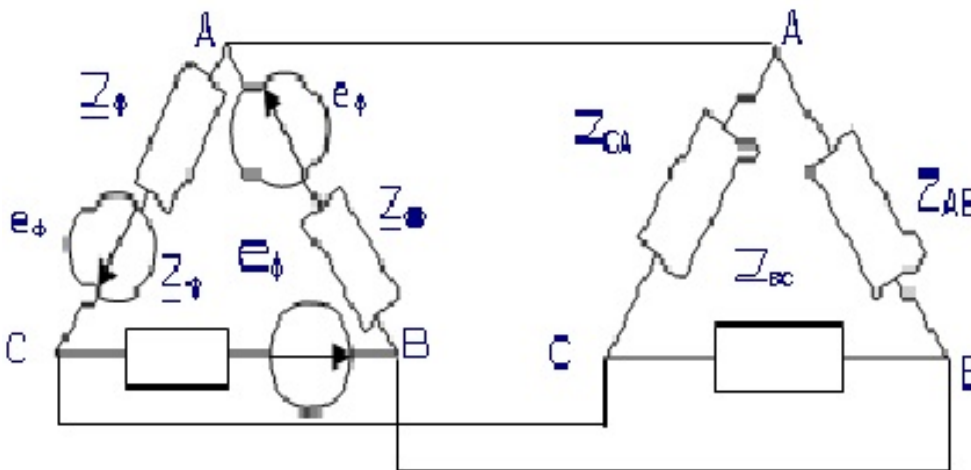




30. Как определить действующее значение линейного тока симметричной трехфазной цепи, если напряжение источника несинусоидально и равно $e_\phi = e_1 + e_3 + e_5$.



31. Как определить действующее значение фазного тока симметричного источника, если напряжения фаз его несинусоидальны и равны $e_\phi = e_1 + e_3 + e_5$.



32. Как рассчитать активную, реактивную и полную мощности симметричной трехфазной цепи с несинусоидальным напряжением источника, ее $\cos\varphi_{ср}$, коэффициент мощности?

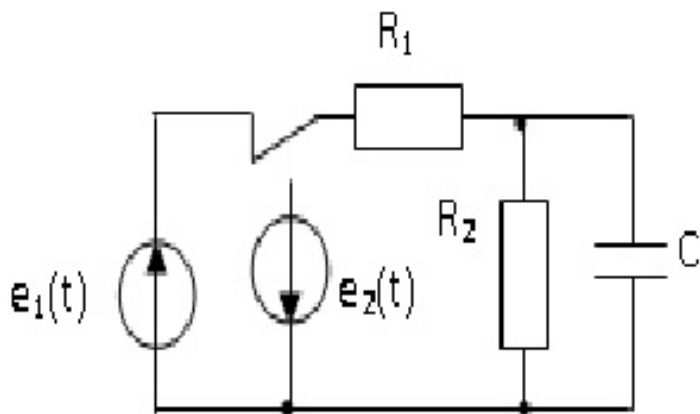
33. Описать пульсирующее магнитное поле однофазной катушки. С помощью векторных диаграмм магнитной индукции трех катушек, подсоединенных к трехфазному источнику, доказать вращение суммарного вектора магнитной индукции.

34. На основе векторных диаграмм магнитной индукции трех катушек, подключенных к трехфазному источнику, вывести формулы для определения величины и угловой частоты вращающегося магнитного поля.
35. Инерционные и безинерционные элементы в нелинейных цепях переменного тока. Объяснить причину несинусоидальности тока в цепи переменного тока с катушкой на ферромагнитном сердечнике, при подключении ее источнику синусоидального напряжения. Построить кривые.
36. Объяснить метод эквивалентных синусоид, определение амплитуд и начальных фаз эквивалентных синусоид. Потери в стали. Учет потерь в стали для метода эквивалентных синусоид. Обосновать формулы определения мощности потерь на вихревые токи и на гистерезис.
37. Цепи переменного тока с катушкой на ферромагнитном сердечнике. Режим работы, уравнения, эквивалентная схема замещения, векторная диаграмма.
38. Катушка на ферромагнитном сердечнике подключена к источнику синусоидального напряжения. Как изменится активная мощность, потребляемая катушкой, при изменении частота напряжения в 2 раза и сохранении неизменной его амплитуды?
39. Какие параметры схемы замещения катушки на ферромагнитном сердечнике изменятся, и как, при изменении частоты питающего синусоидального напряжения и неизменной амплитуде?
40. Рассчитать по данным опыта параметры эквивалентной схемы замещения катушки на ферромагнитном сердечнике. $P = 16 \text{ Вт}$, $U_C = 100 \text{ В}$, $I = 0.2 \text{ А}$, $R = 5 \text{ Ом}$, $X_{LS} = 100 \text{ Ом}$.
41. Дать определение феррорезонанса токов, построить ВАХ для каждого элемента и всей цепи. С помощью векторных диаграмм объяснить характер цепи в различных режимах и причины несовпадения расчетных ВАХ с реальными ВАХ.
42. Дать определение феррорезонанса напряжений, построить ВАХ для каждого элемента и всей цепи. Объяснить причины скачкообразного изменения токов в различных режимах.
43. Начертить схему простейшего стабилизатора напряжения на элементах L , R , C . С помощью ВАХ показать принцип стабилизации напряжения на выходе исследуемой схемы.
44. Схема и принцип действия магнитного усилителя (МУ). Объяснить связь характеристик МУ с магнитной характеристикой сердечника.
45. Показать смысл и методику расчета кривых одновременного намагничивания магнитного усилителя по заданной ВАХ рабочей обмотки, числу витков и тока рабочей обмотки и цепи управления.
46. Дать определение цепей с распределенными параметрами, однородных длинных линий. Привести примеры реальных устройств и доказать, что они являются таковыми.
47. Составить схему замещения цепи с распределенными параметрами (длинной линии), дать определения первичных параметров, их размерности. Составить дифференциальные уравнения однородной линии.
48. Показать решение дифференциальных уравнений длинной линии при установившемся синусоидальном процессе.
49. Как определить волновое сопротивление и коэффициент распространения для однородной линии? Каковы физический смысл и размерности этих характеристических параметров?
50. Показать вывод формул для расчета комплексов напряжения и тока в линии при заданных напряжениях и токах в начале и в конце линии.
51. Дать вывод математического выражения и графически изобразить напряжение и ток в любой точке линии для прямой и обратной бегущих волн.
52. Дать анализ однородной линии при различных режимах работы: ХХ, КЗ, нагрузочный режим, как наложение режимов ХХ и КЗ. Показать способы определения Z_B и γ по данным этих режимов.
53. Дать определение линии без потерь, формулы для расчета Z_B и γ , напряжения и тока в любой точке линии.

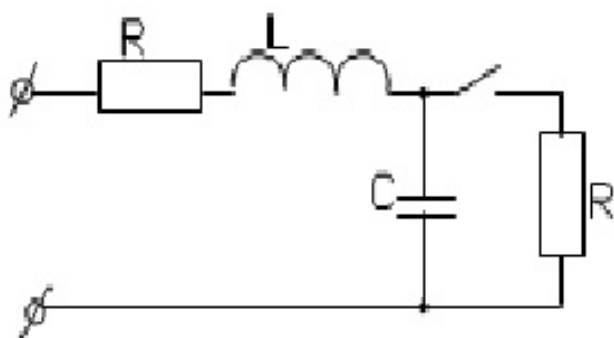
54. Дать определение входного сопротивления линии, формулы для расчета этого параметра для длинной линии с нагрузкой, при согласованной нагрузке. Определить выражение для входного сопротивления линии без потерь в режимах ХХ и КЗ, изобразить графики их изменения в функции от расстояния до конца (или начала) линии.

55. Что такое «Режим стоячих волн в длинной линии»? В каких случаях он возможен? Как распределяется напряжение и ток вдоль линии в этом режиме?

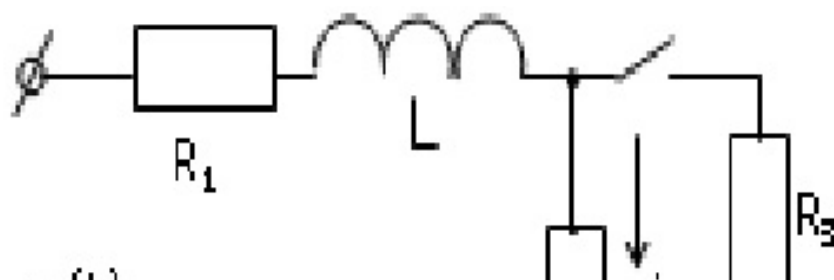
56. В каких цепях, когда и почему возникают переходные процессы. Когда начинается и когда заканчивается переходный процесс? Определить напряжение на емкости в переходном процессе цепи при переключении ключа из 1 во 2 положения. $e_1(t) = E_1 = 200$ В, $C = 20$ мкФ, $e_2(t) = E_2 = 0$, $R_1 = R_2 = 1$ кОм

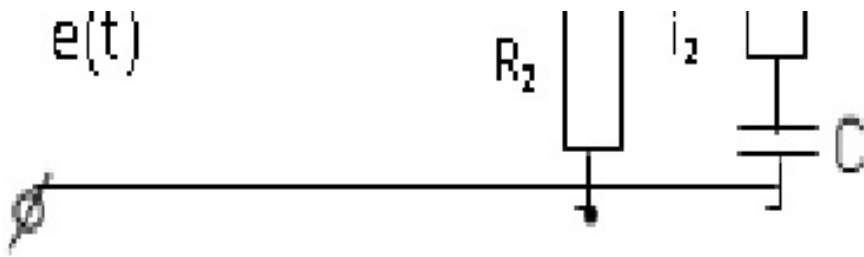


57. Дать определение законов коммутации, объяснить их реальность и использование в расчете переходных процессов. Определить значение напряжения $U_0(0+)$ в момент коммутации ($t = 0$) для заданной цепи, если $e = 200\sin(314t+45)$ В, $R = 10$ Ом, $C = 319$ мкФ, $L = 63,6$ мГн

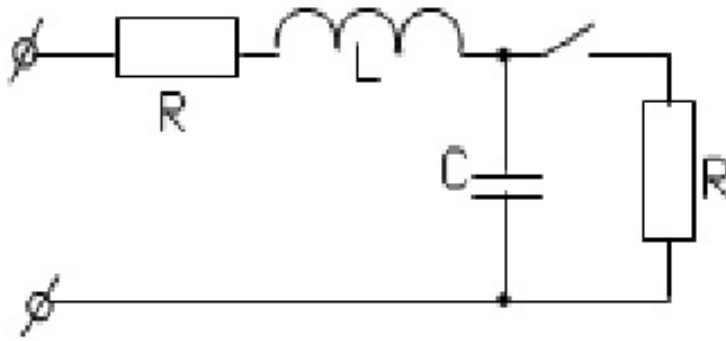


58. Что такое независимые и зависимые начальные условия при расчете переходных процессов, как они определяются? Определить значение тока $i_2(0+)$ в момент коммутации ($t = 0$) для заданной схемы, если $e = 200\sin(314t+45)$ В, $R_1 = 2$ Ом, $R_2 = 4$ Ом, $R_3 = 2$ Ом, $C = 300$ мкФ, $L = 19,1$ мГн.

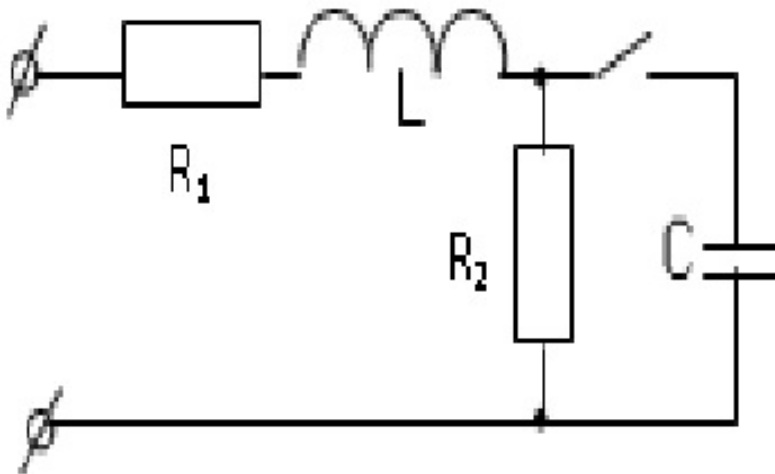




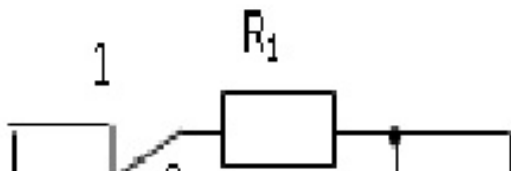
59. Сформулировать цель расчета переходного процесса в цепи. Показать последовательность расчета переходных процессов в электрических цепях классическим способом на примере заданной схемы. $E = 100 \text{ В}$, $C = 300 \text{ мкФ}$, $R = 10 \text{ Ом}$, $L = 5 \text{ мГн}$.

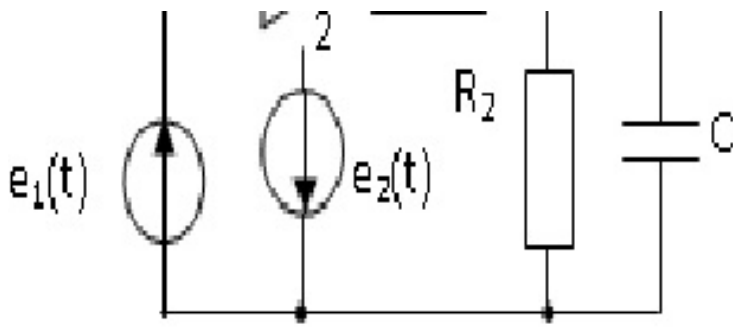


60. Физический смысл и методика определения вынужденной и свободной составляющих переходной электрической величины. Определить численное значение вынужденной и общее выражение для свободной составляющих переходной величины U_C заданной схемы $e = 1000\sin(314t+45) \text{ В}$, $R_1 = 4 \text{ Ом}$, $R_2 = 8 \text{ Ом}$, $L = 50 \text{ мГн}$, $C = 30 \text{ мкФ}$

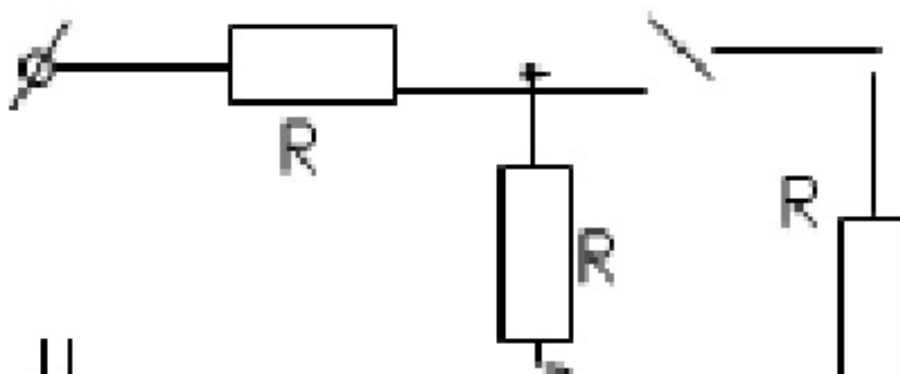


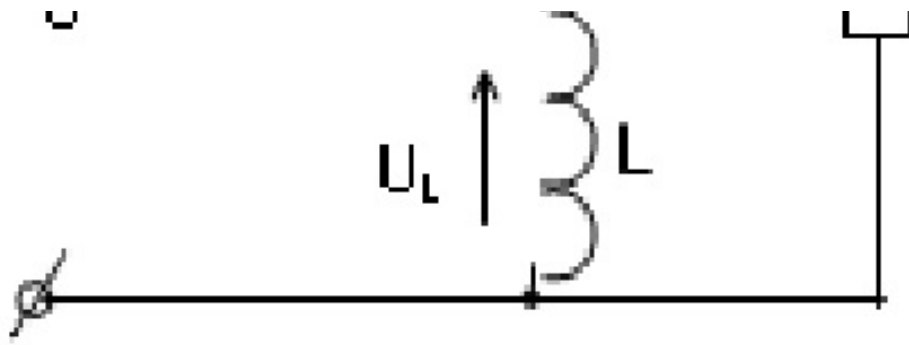
61. Дать определение, объяснить физический смысл и метод графического и аналитического определения постоянной времени переходного процесса цепи. Почему длительность переходного процесса принимают равным $4...5\tau$? Определить длительность переходного процесса в заданной цепи при переключении ключа из 1 во 2 положение. $e_1(t) = E_1 = 200 \text{ В}$, $C = 20 \text{ мкФ}$, $e_2(t) = E_2 = 0$, $R_1 = R_2 = 1 \text{ кОм}$.





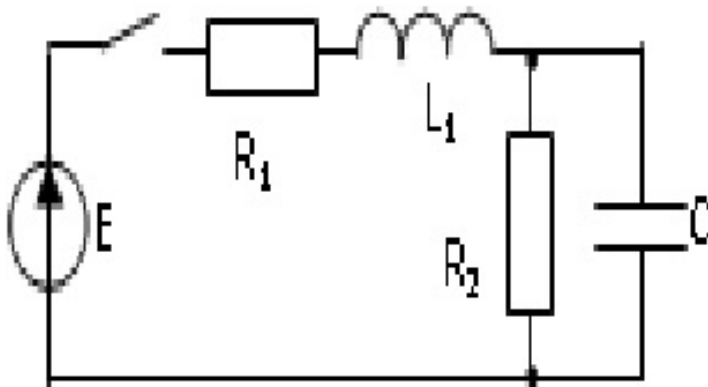
62. Показать классическим методом расчёт переходного процесса и построить графики изменения тока и напряжения на индуктивности цепи RL при подключении к источнику постоянного тока. $U=100$ В, $R=20$ Ом, $L=0,2$ Гн.
63. Рассчитать классическим способом и построить графики изменения тока в цепи RL при подключении к источнику напряжения синусоидальной формы $u=100\sin(500t-300)$, если $R=20$ Ом, $L=0,1$ Гн,
64. Рассчитать классическим способом и построить графики изменения тока в цепи RL при подключении к источнику напряжения синусоидальной формы $u=100\sin(500t+\varphi)$, если $R=20$ Ом, $L=0,1$ Гн,
65. Рассчитать классическим способом и построить графики изменения тока в цепи RL при подключении к источнику напряжения синусоидальной формы $u=100\sin(500t+\varphi-900)$, если $R=20$ Ом, $L=0,1$ Гн,
66. Рассчитать и построить графики изменения напряжение и тока в емкости цепи RC при включении от источника постоянной ЭДС. Если $U=100$ В, $R=100$ Ом, $C=100$ мкФ.
67. Рассчитать классическим способом и построить графики изменения тока и напряжения на емкости при разряде ее на активное сопротивление, если $UC(0)=100$ В, $R=200$ Ом, $C=100$ мкФ.
68. Рассчитать и построить графики изменения напряжения на емкости при включении цепи RC на синусоидальное напряжение при различных фазах включения $\psi U = 0$, $\psi U = \varphi + \pi$.
69. Составить дифференциальное и характеристическое уравнения переходного процесса для расчета классическим способом неразветвленной цепи RLC. При каких условиях в этой цепи возникает аperiodический и колебательный процессы?
70. Рассчитать аperiodический процесс разряда емкости C на R, L, получить выражения для UC , UL , i , построить графики изменения UC , UL , i в функции времени. Объяснить характерные точки этих кривых, энергетические процессы в цепи при разряде.
71. При каких условиях в неразветвленной цепи R, L, C возникает колебательный процесс? Что такое декремент затухания колебаний? Как определить его по параметрам цепи и по осциллограмме? Как определить время такого переходного процесса по параметрам цепи?
72. Объяснить смысл и порядок расчета переходных процессов в электрических цепях операторным способом. Найти операторное изображение напряжения $UL(p)$ для заданной схемы.



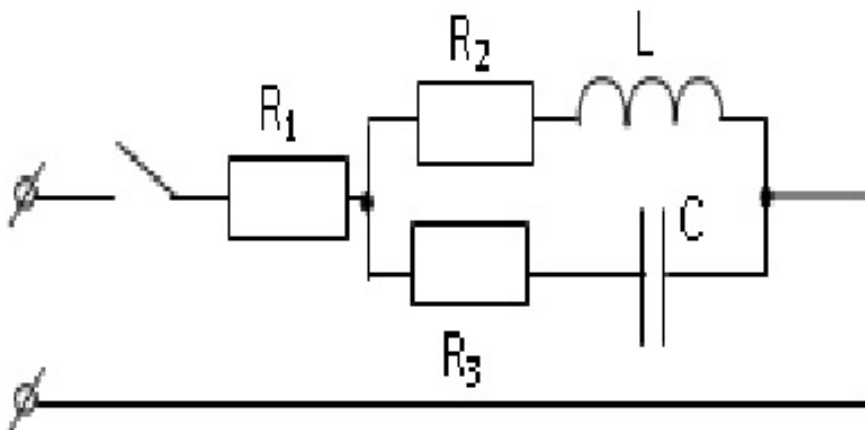


73. Написать формулу преобразования Лапласа, показать основные свойства изображения наиболее употребляемых в электротехнике функций.

74. Найти операторное изображение тока $I_2(p)$ в заданной цепи применением законов Кирхгофа.

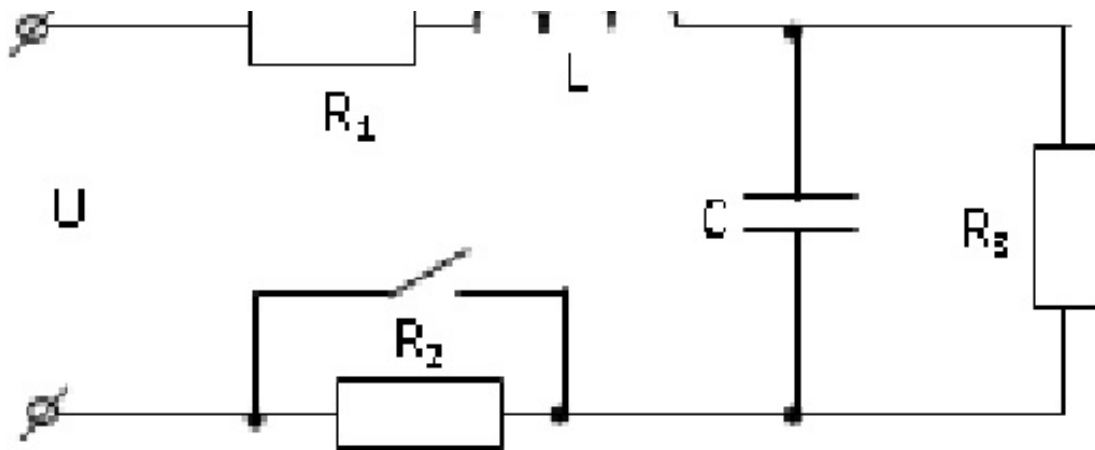


75. Когда и как используется закон Ома при расчете переходных процессов в цепи операторным методом? Объяснить смысл сопротивления цепи в операторной форме. Определить операторное изображение тока $I_1(p)$ в цепи с помощью закона Ома



76. Составить для заданной цепи схему замещения в операторной форме. Найти значения напряжений всех внутренних источников. Записать сопротивления элементов и напряжений в операторной форме. $U = 100\sin(314t+30)$ В, $R_1 = 10$ Ом, $R_2 = 20$ Ом, $R_3 = 50$ Ом, $C = 400$ мкФ, $L = 19,8$ мГн.





77. Показать вывод формулы разложения для перехода от операторных изображений функции к оригиналу
78. Написать полную систему уравнений электромагнитного поля в интегральной форме. Объяснить физический смысл каждого из уравнений.
79. Показать переход математического выражения закона электромагнитной индукции от интегральной к дифференциальной форме. Записать полученное выражение в прямоугольной системе координат.
80. Показать переход теоремы Гаусса от интегральной к дифференциальной форме. Объяснить математическое понятие «дивергенция вектора», записать выражение теоремы Гаусса в дифференциальной форме в прямоугольной системе координат.
81. Записать полную систему уравнений электромагнитного поля в дифференциальной форме. Объяснить физический смысл каждого из них.
82. Показать вывод формул расчета потенциала, емкости двухпроводной линии без учета влияния земли.
83. Показать вывод формул расчета напряженности и потенциала поля и емкости коаксиального кабеля.
84. Объяснить суть метода зеркальных изображений. Дать вывод формул определения потенциала и емкости двухпроводной линии с учетом влияния земли.
85. Определить систему уравнений, описывающий электрическое поле постоянного тока. Показать законы Ома, Кирхгофа, Джоуля – Ленца в дифференциальной форме для электрического поля постоянного тока в проводящей среде.
86. Показать аналогию электрического поля в проводящей среде с электростатическим полем. Проиллюстрировать метод аналогии на примере расчета сопротивления изоляции коаксиального кабеля.
87. Используя методы аналогии и зеркальных изображений получить формулы расчета сопротивления шаровых и стержневых заземляющих электродов.
88. Показать расчет мощности коаксиального водонагревателя с радиусами цилиндров R и r и длиной h , если заданы удельная проводимость воды γ , напряжение сети U .

8.5. Методические материалы, определяющие процедуры оценивания знаний, умений, навыков и (или) опыта деятельности, характеризующих этапы формирования компетенций

Контроль знаний студентов по дисциплине проводится в устной и письменной форме, предусматривает текущий и промежуточный контроль. Методы контроля: - тестовая форма контроля; - устная форма контроля – опрос и общение с аудиторией по поставленной задаче в устной форме; - решение определенных заданий (задач) по теме практического материала в конце практического занятия, в целях эффективности усвояемости материала на практике. - поощрение индивидуальных заданий, в которых студент проработал самостоятельно большое количество дополнительных источников литературы. Текущий контроль предусматривает устную форму опроса студентов и письменный экспресс-опрос по окончании изучения каждой темы.

9. Перечень учебной литературы

1. Щербаков, Е.Ф. Физические основы электротехники : [Электронный ресурс] : учебное пособие / Е. Ф. Щербаков, В. М. Петров ; ФГБОУ ВПО Ульяновский ГТУ. - Ульяновск : [б. и.], 2012. - on-line. - Систем. требования: Наличие подключения к локальной сети академии и к Интернет ; Adobe Acrobat Reader. - URL: <http://ebs.rgazu.ru/?q=node/820>

2. Бессонов, Л. А. Теоретические основы электротехники : учебник для вузов : [для студентов, обучающихся по направлениям "Электротехника", "Электротехнологии", "Электромеханика", "Электроэнергетика", "Приборостроение"]. В. 2 томах. Т. 2. Электромагнитное поле / Л. А. Бессонов. - 12-е изд., испр. и доп. - Москва : Юрайт, 2020. - 389 с. - (Высшее образование). - URL: <https://urait.ru/book/teoreticheskie-osnovy-elektrotehniki-v-2-t-tom-2-elektromagnitnoe-pole-449748>

10. Перечень ресурсов информационно-телекоммуникационной сети Интернет

1. <http://portal.izhgsha.ru> - Интернет-портал ФГБОУ ВО «Ижевская ГСХА»
2. <http://ebs.rgazu.ru> - ЭБС AgriLib
3. <http://elibrary.ru/> - Научная электронная библиотека eLIBRARY.RU

11. Методические указания обучающимся по освоению дисциплины (модуля)

Перед изучением дисциплины студенту необходимо ознакомиться с рабочей программой дисциплины, изучить перечень рекомендуемой литературы, приведенной в рабочей программе дисциплины. Для эффективного освоения дисциплины рекомендуется посещать все виды занятий в соответствии с расписанием и выполнять все домашние задания в установленные преподавателем сроки. В случае пропуска занятий по уважительным причинам, необходимо получить у преподавателя индивидуальное задание по пропущенной теме. Полученные знания и умения в процессе освоения дисциплины студенту рекомендуется применять для решения задач, не обязательно связанных с программой дисциплины. Владение компетенциями

дисциплины в полной мере будет подтверждаться Вашим умением ставить конкретные задачи, выявлять существующие проблемы, решать их и принимать на основе полученных результатов оптимальные решения. Основными видами учебных занятий для студентов по учебной дисциплине являются: занятия лекционного типа, занятия семинарского типа и самостоятельная работа студентов.

Формы работы	Методические указания для обучающихся
Лекционные занятия	Работа на лекции является очень важным видом деятельности для изучения дисциплины, т.к. на лекции происходит не только сообщение новых знаний, но и систематизация и обобщение накопленных знаний, формирование на их основе идейных взглядов, убеждений, мировоззрения, развитие познавательных и профессиональных интересов.

	<p>Краткие записи лекций (конспектирование) помогает усвоить материал. Написание конспекта лекций: кратко, схематично, последовательно фиксировать основные положения, выводы, формулировки, обобщения; пометить важные мысли, выделять ключевые слова, термины. Конспект лучше подразделять на пункты, параграфы, соблюдая красную строку. Принципиальные места, определения, формулы следует сопровождать замечаниями: «важно», «особо важно», «хорошо запомнить» и т.п. Прослушивание и запись лекции можно производить при помощи современных устройств (диктофон, ноутбук, нетбук и т.п.).</p> <p>Работая над конспектом лекций, всегда следует использовать не только учебник, но и ту литературу, которую дополнительно рекомендовал лектор, в том числе нормативно-правовые акты соответствующей направленности. По результатам работы с конспектом лекции следует обозначить вопросы, термины, материал, который вызывают трудности, пометить и попытаться найти ответ в рекомендуемой литературе. Если самостоятельно не удастся разобраться в материале, необходимо сформулировать вопрос и задать преподавателю на консультации, на занятии семинарского типа.</p> <p>Лекционный материал является базовым, с которого необходимо начать освоение соответствующего раздела или темы.</p>
Лабораторные занятия	<p>При подготовке к занятиям и выполнении заданий студентам следует использовать литературу из рекомендованного списка, а также руководствоваться указаниями и рекомендациями преподавателя.</p> <p>Перед каждым занятием студент изучает план занятия с перечнем тем и вопросов, списком литературы и домашним заданием по вынесенному на занятие материалу.</p> <p>Студенту рекомендуется следующая схема подготовки к занятию и выполнению домашних заданий:</p> <ul style="list-style-type: none"> - проработать конспект лекций; - проанализировать литературу, рекомендованную по изучаемому разделу (модулю); - изучить решения типовых задач (при наличии); - решить заданные домашние задания; - при затруднениях сформулировать вопросы к преподавателю. <p>В конце каждого занятия типа студенты получают «домашнее задание» для закрепления пройденного материала. Домашние задания необходимо выполнять к каждому занятию. Сложные вопросы можно вынести на обсуждение на занятии семинарского типа или на индивидуальные консультации.</p>
Самостоятельная работа	<p>Самостоятельная работа студентов является составной частью их учебной работы и имеет целью закрепление и углубление полученных знаний, умений и навыков, поиск и приобретение новых знаний.</p> <p>Самостоятельная работа студентов включает в себя освоение теоретического материала на основе лекций, рекомендуемой литературы; подготовку к занятиям семинарского типа в индивидуальном и групповом режиме. Советы по самостоятельной работе с точки зрения использования литературы, времени, глубины проработки темы и др., а также контроль за деятельностью студента осуществляется во время занятий.</p>

	<p>Целью преподавателя является стимулирование самостоятельного, углублённого изучения материала курса, хорошо структурированное, последовательное изложение теории на занятиях лекционного типа, отработка навыков решения задач и системного анализа ситуаций на занятиях семинарского типа, контроль знаний студентов.</p> <p>Если самостоятельно не удалось разобраться в материале, сформулируйте вопросы и обратитесь на текущей консультации или на ближайшей лекции за помощью к преподавателю.</p> <p>Помимо самостоятельного изучения материалов по темам к самостоятельной работе обучающихся относится подготовка к практическим занятиям, по результатам которой представляется отчет преподавателю и проходит собеседование.</p> <p>При самостоятельной подготовке к практическому занятию обучающийся:</p> <ul style="list-style-type: none"> - организует свою деятельность в соответствии с методическим руководством по выполнению практических работ; - изучает информационные материалы; - подготавливает и оформляет материалы практических работ в соответствии с требованиями. <p>В результате выполнения видов самостоятельной работы происходит формирование компетенций, указанных в рабочей программы дисциплины (модуля).</p>
<p>Практические занятия</p>	<p>Формы организации практических занятий определяются в соответствии со специфическими особенностями учебной дисциплины и целями обучения. Ими могут быть: выполнение упражнений, решение типовых задач, решение ситуационных задач, занятия по моделированию реальных условий, деловые игры, игровое проектирование, имитационные занятия, выездные занятия в организации (предприятия), занятия-конкурсы и т.д. При устном выступлении по контрольным вопросам семинарского занятия студент должен излагать (не читать) материал выступления свободно. Необходимо концентрировать свое внимание на том, что выступление должно быть обращено к аудитории, а не к преподавателю, т.к. это значимый аспект формируемых компетенций.</p> <p>По окончании семинарского занятия обучающемуся следует повторить выводы, полученные на семинаре, проследив логику их построения, отметив положения, лежащие в их основе. Для этого обучающемуся в течение семинара следует делать пометки. Более того, в случае неточностей и (или) непонимания какого-либо вопроса пройденного материала обучающемуся следует обратиться к преподавателю для получения необходимой консультации и разъяснения возникшей ситуации.</p> <p>При подготовке к занятиям студентам следует использовать литературу из рекомендованного списка, а также руководствоваться указаниями и рекомендациями преподавателя.</p> <p>Перед каждым занятием студент изучает план занятия с перечнем тем и вопросов, списком литературы и домашним заданием по вынесенному на занятие материалу.</p> <p>Студенту рекомендуется следующая схема подготовки к занятию и выполнению домашних заданий:</p> <ul style="list-style-type: none"> - проработать конспект лекций;

- проанализировать литературу, рекомендованную по изучаемому разделу (модулю);
- изучить решения типовых задач (при наличии);
- решить заданные домашние задания;
- при затруднениях сформулировать вопросы к преподавателю.

В конце каждого занятия студенты получают «домашнее задание» для закрепления пройденного материала. Домашние задания необходимо выполнять к каждому занятию. Сложные вопросы можно вынести на обсуждение на занятии или на индивидуальные консультации.

Описание возможностей изучения дисциплины лицами с ОВЗ и инвалидами

Обучающимся с ограниченными возможностями здоровья предоставляются специальные учебники, учебные пособия и дидактические материалы, специальные технические средства обучения коллективного и индивидуального пользования, услуги ассистента (помощника), оказывающего обучающимся необходимую техническую помощь, а также услуги сурдопереводчиков и тифлосурдопереводчиков.

Освоение дисциплины (модуля) обучающимся с ограниченными возможностями здоровья может быть организовано совместно с другими обучающимися, а так же в отдельных группах.

Освоение дисциплины (модуля) обучающимся с ограниченными возможностями здоровья осуществляется с учетом особенностей психофизического развития, индивидуальных возможностей и состояния здоровья.

В целях доступности получения высшего образования по образовательной программе лицами с ограниченными возможностями здоровья при освоении дисциплины (модуля) обеспечивается:

1) для лиц с ограниченными возможностями здоровья по зрению:

- присутствие ассистента, оказывающий студенту необходимую техническую помощь с учетом индивидуальных особенностей (помогает занять рабочее место, передвигаться, прочитать и оформить задание, в том числе, записывая под диктовку),
- письменные задания, а также инструкции о порядке их выполнения оформляются увеличенным шрифтом,
- специальные учебники, учебные пособия и дидактические материалы (имеющие крупный шрифт или аудиофайлы),
- индивидуальное равномерное освещение не менее 300 люкс,
- при необходимости студенту для выполнения задания предоставляется увеличивающее устройство;

2) для лиц с ограниченными возможностями здоровья по слуху:

- присутствие ассистента, оказывающий студенту необходимую техническую помощь с учетом индивидуальных особенностей (помогает занять рабочее место, передвигаться, прочитать и оформить задание, в том числе, записывая под диктовку),
- обеспечивается наличие звукоусиливающей аппаратуры коллективного пользования, при необходимости обучающемуся предоставляется звукоусиливающая аппаратура индивидуального пользования;
- обеспечивается надлежащими звуковыми средствами воспроизведения информации;

3) для лиц с ограниченными возможностями здоровья, имеющих нарушения опорно-двигательного аппарата (в том числе с тяжелыми нарушениями двигательных функций верхних конечностей или отсутствием верхних конечностей):

- письменные задания выполняются на компьютере со специализированным программным обеспечением или надиктовываются ассистенту;
- по желанию обучающегося задания могут выполняться в устной форме.

12. Перечень информационных технологий

Информационные технологии реализации дисциплины включают

12.1 Программное обеспечение

1. Операционная система: Microsoft Windows 10 Professional. Подписка на 3 года. Договор № 9-БД/19 от 07.02.2019. Последняя доступная версия программы. Astra Linux Common Edition. Договор №173-ГК/19 от 12.11.2019 г.
2. Базовый пакет программ Microsoft Office (Word, Excel, PowerPoint). Microsoft Office Standard 2016. Бессрочная лицензия. Договор №79-ГК/16 от 11.05.2016. Microsoft Office Standard 2013. Бессрочная лицензия. Договор №0313100010014000038-0010456-01 от 11.08.2014. Microsoft Office Standard 2013. Бессрочная лицензия. Договор №26 от 19.12.2013. Microsoft Office Professional Plus 2010. Бессрочная лицензия. Договор №106-ГК от 21.11.2011. Р7-Офис. Договор №173-ГК/19 от 12.11.2019 г.

12.2 Современные профессиональные базы данных и информационные справочные системы

1. Информационно-справочная система (справочно-правовая система) «Консультант плюс». Соглашение № ИКП2016/ЛСВ 003 от 11.01.2016 для использования в учебных целях бессрочное. Обновляется регулярно. Лицензия на все компьютеры, используемые в учебном процессе.
2. Профессиональные базы данных на платформе 1С: Предприятие с доступными конфигурациями (1С: ERP Агропромышленный комплекс 2, 1С: ERP Энергетика, 1С: Бухгалтерия молокозавода, 1С: Бухгалтерия птицефабрики, 1С: Бухгалтерия элеватора и комбикормового завода, 1С: Общепит, 1С: Ресторан. Фронт-офис). Лицензионный договор № Н8775 от 17.11.2020 г.

13. Материально-техническое обеспечение дисциплины(модуля)

Материально-техническое обеспечение дисциплины:

Оснащение аудиторий

1. Учебная аудитория для проведения занятий лекционного и семинарского типа, групповых и индивидуальных консультаций, текущего контроля и промежуточной аттестации. Аудитория, укомплектованная специализированной мебелью и техническими средствами обучения, служащими для представления учебной информации большой аудитории: переносной компьютер, проектор, доска, экран.
2. Учебная аудитория для проведения занятий лекционного типа, групповых и индивидуальных консультаций, текущего контроля и промежуточной аттестации (практических занятий).
Аудитория, укомплектованная специализированной мебелью и техническими средствами обучения, служащими для представления учебной информации большой аудитории: переносной компьютер, проектор, доска, экран.

3. Учебная аудитория для проведения занятий лекционного типа, групповых и индивидуальных консультаций, текущего контроля и промежуточной аттестации (лабораторных занятий).

Аудитория, укомплектованная специализированной мебелью и техническими средствами обучения, служащими для представления учебной информации большой аудитории: переносной ноутбук, лабораторное оборудование:

Лабораторный стенд "Изучение режимов неразветвленной цепи переменного тока";
Лабораторный стенд "Параллельное соединение емкости и индуктивности. Резонанс токов";
Лабораторный стенд "Исследование цепи переменного тока с индуктив-но-связанными элементами";
Лабораторный стенд "Изучение метода четырехполосника при исследовании электроустановок";
Лабораторный стенд "Изучение нелинейных электрических цепей постоянного тока";
Лабораторный стенд "Исследование магнитной цепи постоянного тока";
Лабораторный стенд "Исследование трехфазной цепи при соединении приемников в звезду";
Лабораторный стенд "Исследование трехфазной цепи при соединении приемника треугольником";
Лабораторный стенд "Изучение метода симметричных составляющих при анализе режимов асинхронного двигателя";
Лабораторный стенд "Исследование линейных электрических цепей с источниками несинусоидальных ЭДС";
Лабораторный стенд "Высшие гармоники в симметричных трехфаз-ных цепях";
Лабораторный стенд "Исследование несимметричных режимов трехфазных цепей";
Лабораторный стенд "Исследование свойств катушки с ферромаг-нитным сердечником";
Лабораторный стенд "Исследование феррорезонансных явлений";
Лабораторный стенд "Исследование переходных процессов в линей-ных электрических цепях с элементами R, L, C с источниками постоянного тока";
Лабораторный стенд "Исследование электростатического поля двухпроводной линии"ческого поля двухпроводной линии"/

4. Помещение для самостоятельной работы .

Помещение оснащено компьютерной техникой с возможностью подключения к сети "Интернет" и обеспечением доступа в электронную информационно-образовательную среду организации.

5. Помещения для хранения и профилактического обслуживания учебного оборудования.

Лист регистрации изменений

Номер	Раздел	Протокол
1	Внесены изменения в разделы: Перечень информационных технологий, Перечень ресурсов информационно-телекоммуникационной сети Интернет, Фонд оценочных средств для промежуточной аттестации, Перечень учебной литературы	Протокол от 31 августа 2020 г.
2	Внесены изменения в разделы: Перечень информационных технологий, Перечень учебной литературы	Протокол от 20 ноября 2020 г.