

**МИНИСТЕРСТВО СЕЛЬСКОГО ХОЗЯЙСТВА РОССИЙСКОЙ ФЕДЕРАЦИИ
ФЕДЕРАЛЬНОЕ ГОСУДАРСТВЕННОЕ БЮДЖЕТНОЕ ОБРАЗОВАТЕЛЬНОЕ
УЧРЕЖДЕНИЕ ВЫСШЕГО ОБРАЗОВАНИЯ "ИЖЕВСКАЯ ГОСУДАРСТВЕННАЯ
СЕЛЬСКОХОЗЯЙСТВЕННАЯ АКАДЕМИЯ"**

Рег. № 000000823



УТВЕРЖДАЮ

Проректор по учебной и воспитательной работе

С.Л. Воробьева

С.Л. Воробьева
августа 2019

Кафедра электротехники, электрооборудования и электроснабжения

РАБОЧАЯ ПРОГРАММА ДИСЦИПЛИНЫ (МОДУЛЯ)

Наименование дисциплины (модуля): Метрология, стандартизация и сертификация

Уровень образования: Бакалавриат

Направление подготовки: 35.03.06 Агроинженерия

Профиль подготовки: Электрооборудование и электротехнологии

Очная, заочная

Программа составлена в соответствии с требованиями ФГОС ВО по направлению подготовки 35.03.06 Агроинженерия (приказ № 813 от 23.08.2017 г.)

Разработчики:

Покоев П. Н., старший преподаватель

Гаврилов Р. И., старший преподаватель

Программа рассмотрена на заседании кафедры, протокол № 01 от 30.08.2019 года

1. Цель и задачи изучения дисциплины

Цель изучения дисциплины - формирование у студентов системы основных научно-практических знаний в области метрологии, стандартизации и сертификации

Задачи дисциплины:

- изучение теоретических основ метрологии, методов и алгоритмов обработки результатов измерений, основ теории погрешностей;
- изучение правовых основ метрологии, стандартизации и сертификации.

2. Место дисциплины в структуре ООП ВО

Дисциплина «Метрология, стандартизация и сертификация» относится к базовой части учебного плана.

Дисциплина изучается на 2 курсе, в 4 семестре.

Изучению дисциплины «Метрология, стандартизация и сертификация» предшествует освоение дисциплин (практик):

Информатика и цифровые технологии.

Освоение дисциплины «Метрология, стандартизация и сертификация» является необходимой основой для последующего изучения дисциплин (практик):

Электрические измерения;

Основы научных исследований;

Автоматика;

Электроснабжение;

Надежность технических систем;

Электротехнологии.

В процессе изучения дисциплины студент готовится к видам профессиональной деятельности и решению профессиональных задач, предусмотренных ФГОС ВО и учебным планом.

3. Требования к результатам освоения дисциплины

Процесс изучения дисциплины направлен на формирование компетенций:

- ОПК-1 Способен решать типовые задачи профессиональной деятельности на основе знаний основных законов математических и естественных наук с применением информационно-коммуникационных технологий;

Знания, умения, навыки, формируемые по компетенции в рамках дисциплины, и индикаторы освоения компетенций

Студент должен знать:

Основные законы математических, естественнонаучных и общепрофессиональных дисциплин, информационно-коммуникационные технологии, необходимые для решения типовых задач в области агроинженерии. Специальные программы и базы данных при разработке и расчете энергетического оборудования, средств автоматизации и электрификации сельского хозяйства

Студент должен уметь:

Решать типовые задачи профессиональной деятельности на основе знаний основных законов математических и естественных наук с применением информационно-коммуникационных технологий

Студент должен владеть навыками:

Основными законами математических и естественных наук, информационно-коммуникационными технологиями для решения стандартных задач в агроинженерии. Специальными программами и базами данных при разработке и расчете энергетического оборудования, средств автоматизации и электрификации сельского хозяйства

- ОПК-5 Способен участвовать в проведении экспериментальных исследований в профессиональной деятельности;

Знания, умения, навыки, формируемые по компетенции в рамках дисциплины, и индикаторы освоения компетенций

Студент должен знать:

Классические и современные методы исследования в области электрификации и автоматизации сельского хозяйства

Студент должен уметь:

Проводить экспериментальные исследования в области электрификации и автоматизации сельского хозяйства.

Студент должен владеть навыками:

Классическими и современными методами исследования в области электрификации и автоматизации сельского хозяйства

4. Объем дисциплины и виды учебной работы (очная форма обучения)

Вид учебной работы	Всего часов	Четвертый семестр
Контактная работа (всего)	32	32
Практические занятия	8	8
Лекционные занятия	16	16
Лабораторные занятия	8	8
Самостоятельная работа (всего)	40	40
Виды промежуточной аттестации		
Зачет		+
Общая трудоемкость часы	72	72
Общая трудоемкость зачетные единицы	2	2

Объем дисциплины и виды учебной работы (заочная форма обучения)

Вид учебной работы	Всего часов	Пятый семестр	Шестой семестр
Контактная работа (всего)	10	10	
Практические занятия	2	2	
Лекционные занятия	4	4	
Лабораторные занятия	4	4	
Самостоятельная работа (всего)	58	26	32
Виды промежуточной аттестации	4		4
Зачет	4		4
Общая трудоемкость часы	72	36	36
Общая трудоемкость зачетные единицы	2	1	1

5. Содержание дисциплины

Тематическое планирование (очное обучение)

Номер темы/раздела	Наименование темы/раздела	Всего часов	Лекции	Практические занятия	Лабораторные работы	Самостоятельная работа
	Четвертый семестр, Всего	72	16	8	8	40
Раздел 1	Метрология	38	7	4	8	19
Тема 1	Физические величины. Виды и методы измерений.	3	1			2
Тема 2	Погрешности измерений. Классификация. Формы представления результатов измерений	7	2	1		4
Тема 3	Обработка результатов измерений	19	2	3	6	8
Тема 4	Основы обеспечения единства измерений	9	2		2	5
Раздел 2	Стандартизация	23	6	4		13
Тема 5	Основы взаимозаменяемости	13	3	4		6
Тема 6	Государственная система стандартизации.	7	2			5
Тема 7	Международная и межгосударственная стандартизация	3	1			2
Раздел 3	Сертификация	11	3			8
Тема 8	Понятие сертификации. Системы и схемы сертификации	7	2			5
Тема 9	Органы по сертификации и их аккредитация	4	1			3

Содержание дисциплины (очное обучение)

Номер темы	Содержание темы
Тема 1	Основные термины и понятия метрологии. Шкалы измерений. Система единиц СИ. Классификация и характеристики средств измерений. Виды и методы измерений
Тема 2	Основные источники погрешностей. Классификация погрешностей. Алгоритмы определения составляющих и суммарной погрешности. Законы распределения результатов и погрешностей измерений. Экспериментальные способы определения составляющих и суммарной погрешности в статическом режиме измерения. Способы исключения и уменьшения систематических и случайных погрешностей. Формы представления результатов измерений
Тема 3	Алгоритм обработки однократных измерений. Алгоритмы обработки многократных измерений постоянной величины: некоррелированных равноточных и неравноточных и коррелированных равноточных. Алгоритм обработки независимых многократных измерений переменной измеряемой величины. Интервальная оценка измеряемой величины при обработке многократных измерений. Обработка результатов косвенных измерений.

Тема 4	Организационные , научно- методические, правовые и технические основы обеспечения единства измерений. Государственная система обеспечения единства измерений. Метрологическая аттестация и поверка средств измерений Схемы и виды поверок. Межповерочные (межкалибровочные) интервалы. Калибровка и сертификация средств измерений. Метрологический контроль и надзор
Тема 5	Взаимозаменяемость гладких цилиндрических деталей Общие положения. Обозначение полей допусков, предельных отклонений и посадок на чертежах. Неуказанные предельные отклонения размеров. Расчет и выбор посадок. Шероховатость поверхности. Система допусков и посадок для подшипников качения. Расчет допусков размеров, входящих в размерные цепи
Тема 6	Цели и задачи стандартизации. . Органы и службы стандартизации. Нормативные документы по стандартизации. Виды стандартов. Порядок разработки государственных стандартов. Государственный конт. Межотраслевые системы (комплексы) стандартов. Методические основы стандартизации. Система предпочтительных чисел. Принципы стандартизации. Методы стандартизации. Комплексная стандартизация и опережающая стандартизация
Тема 7	Международная организация по стандартизации (ИСО). Международная электр-техническая комиссия (МЭК). Международные организации, участвующие в работах по стандартизации, метрологии и сертификации. Региональные организации по стандартизации, метрологии и сертификации.
Тема 8	Основные понятия, цели и объекты сертификации. История развития сертификации. Правовое обеспечение сертификации. Формы подтверждения соответствия. Системы и схемы сертификации. Сертификация систем качества
Тема 9	Органы сертификации, испытательные лаборатории и центры сертификации. Правила и порядок проведения сертификации. Аккредитация органов по сертификации и испытательных лабораторий

Тематическое планирование (заочное обучение)

Номер темы/раздела	Наименование темы/раздела	Всего часов	Лекции	Практические занятия	Лабораторные работы	Самостоятельная работа
	Всего	68	4	2	4	58
Раздел 1	Метрология	34,3	2,3	2	4	26
Тема 1	Физические величины. Виды и методы измерений.	2				2
Тема 2	Погрешности измерений. Классификация. Формы представления результатов измерений	6	1			5
Тема 3	Обработка результатов измерений	17	1	2	2	12
Тема 4	Основы обеспечения единства измерений	9,3	0,3		2	7

Раздел 2	Стандартизация	18	1			17
Тема 5	Основы взаимозаменяемости	9	1			8
Тема 6	Государственная система стандартизации.	7				7
Тема 7	Международная и межгосударственная стандартизация	2				2
Раздел 3	Сертификация	15,7	0,7			15
Тема 8	Понятие сертификации. Системы и схемы сертификации	8,5	0,5			8
Тема 9	Органы по сертификации и их аккредитация	7,2	0,2			7

На промежуточную аттестацию отводится 4 часов.

Содержание дисциплины (заочное обучение)

Номер темы	Содержание темы
Тема 1	Основные термины и понятия метрологии. Шкалы измерений. Система единиц СИ. Классификация и характеристики средств измерений. Виды и методы измерений
Тема 2	Основные источники погрешностей. Классификация погрешностей. Алгоритмы определения составляющих и суммарной погрешности. Законы распределения результатов и погрешностей измерений. Экспериментальные способы определения составляющих и суммарной погрешности в статическом режиме измерения. Способы исключения и уменьшения систематических и случайных погрешностей. Формы представления результатов измерений
Тема 3	Алгоритм обработки однократных измерений. Алгоритмы обработки многократных измерений постоянной величины: некоррелированных равноточных и неравноточных и коррелированных равноточных. Алгоритм обработки независимых многократных измерений переменной измеряемой величины. Интервальная оценка измеряемой величины при обработке многократных измерений. Обработка результатов косвенных измерений.
Тема 4	Организационные, научно-методические, правовые и технические основы обеспечения единства измерений. Государственная система обеспечения единства измерений. Метрологическая аттестация и поверка средств измерений. Схемы и виды поверок. Межповерочные (межкалибровочные) интервалы. Калибровка и сертификация средств измерений. Метрологический контроль и надзор
Тема 5	Взаимозаменяемость гладких цилиндрических деталей. Общие положения. Обозначение полей допусков, предельных отклонений и посадок на чертежах. Неуказанные предельные отклонения размеров. Расчет и выбор посадок. Шероховатость поверхности. Система допусков и посадок для подшипников качения. Расчет допусков размеров, входящих в размерные цепи
Тема 6	Цели и задачи стандартизации. Органы и службы стандартизации. Нормативные документы по стандартизации. Виды стандартов. Порядок разработки государственных стандартов. Государственный контроль. Межотраслевые системы (комплексы) стандартов. Методические основы стандартизации. Система предпочтительных чисел. Принципы стандартизации. Методы стандартизации. Комплексная стандартизация и опережающая стандартизация
Тема 7	Международная организация по стандартизации (ИСО). Международная электротехническая комиссия (МЭК). Международные организации, участвующие в работах по стандартизации, метрологии и сертификации. Региональные организации по стандартизации, метрологии и сертификации.

Тема 8	Основные понятия, цели и объекты сертификации. История развития сертификации. Правовое обеспечение сертификации. Формы подтверждения соответствия. Системы и схемы сертификации. Сертификация систем качества
Тема 9	Органы сертификации, испытательные лаборатории и центры сертификации. Правила и порядок проведения сертификации. Аккредитация органов по сертификации и испытательных лабораторий

6. Перечень учебно-методического обеспечения для самостоятельной работы обучающихся по дисциплине (модулю)

Литература для самостоятельной работы студентов

1. Метрология и электрические измерения : [Электронный ресурс] : учебное пособие / Е. Д. Шабалдин [и др.]. ; ГОУ ВПО «Российский государственный профессионально-педагогический университет». - Екатеринбург : [б. и.], 2006. - on-line. - Систем. требования: Наличие подключения к локальной сети академии и к Интернет ; Adobe Acrobat Reader. - URL: <http://ebs.rgazu.ru/?q=node/3462>

2. Метрология, стандартизация, сертификация : лабораторный практикум для студентов, обучающихся по направлению «Агроинженерия» (квалификация бакалавр) / составители: П. Н. Покоев, Г. М. Белова. - Ижевск : РИО Ижевская ГСХА, 2020. - 92 с. - URL: <http://portal.izhgsha.ru/index.php?q=docs&download=1&id=39740>

3. Измерение физических величин : практикум для студентов очной и заочной форм обучения, обучающихся по направлениям «Агроинженерия» и «Теплоэнергетика и теплотехника» / составители: П. Н. Покоев, Г. М. Белова. - Ижевск : РИО Ижевская ГСХА, 2020. - 42 с. - URL: <http://portal.izhgsha.ru/index.php?q=docs&download=1&id=39739>

4. Метрология, стандартизация, сертификация. Основы взаимозаменяемости : практикум для бакалавров по направлению "Агроинженерия", профили - "Энергооборудование и электротехнологии", "Автоматизация технологических процессов", "Электроснабжение" / составители: П. Н. Покоев, Д. А. Васильев. - Ижевск : РИО Ижевская ГСХА, 2019. - 39 с. - URL: <http://portal.izhgsha.ru/index.php?q=docs&download=1&id=41235>

5. Турчанинов, В. И. Метрология, стандартизация, сертификация и управление качеством в промышленности строительных материалов : [Электронный ресурс] : учебное пособие для студентов строительных специальностей, обучающихся по программам высшего профессионального образования / В. И. Турчанинов ; ГОУ ВПО Оренбургский гос. ун-т. - Оренбург : ОГУ, 2004. - on-line. - Систем. требования: Наличие подключения к локальной сети академии и к Интернет ; Adobe Acrobat Reader. - URL: <https://lib.rucont.ru/efd/213179/info>

Вопросы и задания для самостоятельной работы (очная форма обучения)

Четвертый семестр (40 ч.)

Вид СРС: Лабораторная работа (подготовка) (12 ч.)

Вид учебного занятия, направленный на углубление и закрепление знаний, практических навыков, овладение методикой и техникой эксперимента. При подготовке осуществляется изучение теоретического материала, изучение методики эксперимента, выполнение конспекта к лабораторной работе.

Вид СРС: Работа с рекомендуемой литературы (19 ч.)

Самостоятельное изучение вопроса, согласно рекомендуемой преподавателем основной и дополнительной литературы.

Вид СРС: Задача (практическое задание) (6 ч.)

Средство оценки умения применять полученные теоретические знания в практической ситуации. Задача (задание) должна быть направлена на оценивание тех компетенций, которые подлежат освоению в данной дисциплине, должна содержать четкую инструкцию по выполнению или алгоритм действий.

Вид СРС: Тест (подготовка) (3 ч.)

Система стандартизированных заданий, позволяющая автоматизировать процедуру измерения уровня знаний и умений обучающегося.

Вопросы и задания для самостоятельной работы (заочная форма обучения)

Всего часов самостоятельной работы (58 ч.)

Вид СРС: Работа с рекомендуемой литературы (23 ч.)

Самостоятельное изучение вопроса, согласно рекомендуемой преподавателем основной и дополнительной литературы.

Вид СРС: Контрольная работа (выполнение) (18 ч.)

Средство проверки умений применять полученные знания для решения задач определенного типа по теме или разделу.

Вид СРС: Тест (подготовка) (3 ч.)

Система стандартизированных заданий, позволяющая автоматизировать процедуру измерения уровня знаний и умений обучающегося.

Вид СРС: Лабораторная работа (подготовка) (14 ч.)

Вид учебного занятия, направленный на углубление и закрепление знаний, практических навыков, овладение методикой и техникой эксперимента. При подготовке осуществляется изучение теоретического материала, изучение методики эксперимента, выполнение конспекта к лабораторной работе.

7. Тематика курсовых работ(проектов)

Курсовые работы (проекты) по дисциплине не предусмотрены.

8. Фонд оценочных средств для текущего контроля и промежуточной аттестации

8.1. Компетенции и этапы формирования

Коды компетенций	Этапы формирования		
	Курс, семестр	Форма контроля	Разделы дисциплины
ОПК-1 ОПК-5	2 курс, Четвертый семестр	Зачет	Раздел 1: Метрология.
ОПК-1 ОПК-5	2 курс, Четвертый семестр	Зачет	Раздел 2: Стандартизация.
ОПК-1 ОПК-5	2 курс, Четвертый семестр	Зачет	Раздел 3: Сертификация.

8.2. Показатели и критерии оценивания компетенций, шкалы оценивания

В рамках изучаемой дисциплины студент демонстрирует уровни овладения компетенциями:

Повышенный уровень:

Достигнутый уровень оценки результатов обучения является основой для формирования компетенций, соответствующих требованиям ФГОС. Обучающиеся способны использовать сведения из различных источников для успешного исследования и поиска решения в нестандартных практико-ориентированных ситуациях.

Базовый уровень:

Обучающиеся продемонстрировали результаты на уровне осознанного владения знаниями, умениями, навыками. Обучающиеся способны анализировать, проводить сравнение и обоснование выбора методов решения заданий в практико-ориентированных ситуациях.

Пороговый уровень:

Достигнутый уровень оценки результатов обучения показывает, что обучающиеся обладают необходимой системой знаний и владеют некоторыми умениями по дисциплине. Обучающиеся способны понимать и интерпретировать освоенную информацию, что является основой успешного формирования умений и навыков для решения практико-ориентированных задач.

Уровень ниже порогового:

Результаты обучения свидетельствуют об усвоении ими некоторых элементарных знаний основных вопросов по дисциплине. Допущенные ошибки и неточности показывают, что студенты не овладели необходимой системой знаний по дисциплине.

Уровень сформированности компетенции	Шкала оценивания для промежуточной аттестации	
	Экзамен (дифференцированный зачет)	Зачет
Повышенный	5 (отлично)	зачтено
Базовый	4 (хорошо)	зачтено
Пороговый	3 (удовлетворительно)	зачтено
Ниже порогового	2 (неудовлетворительно)	не зачтено

Критерии оценки знаний студентов по дисциплине

Оценка Хорошо:

Полнота знаний: уровень знаний в объеме, соответствующем программе подготовки, допущено несколько негрубых ошибок.

Наличие умений: продемонстрированы все основные умения, решены все основные задачи с негрубыми ошибками, выполнены все задания в полном объеме, некоторые с недочетами.

Наличие навыков (владение опытом): продемонстрированы базовые навыки при решении стандартных задач с некоторыми недочетами.

Характеристика сформированности компетенций:

- сформированность компетенции в целом соответствует требованиям;
- имеющихся знаний, умений, навыков и мотивации в целом достаточно для решения стандартных практических (профессиональных) задач.

Уровень сформированности компетенций: средний.

Оценка Удовлетворительно:

Полнота знаний: минимально допустимый уровень знаний, допущено много негрубых ошибок.
Наличие умений: продемонстрированы основные умения, решены типовые задачи с негрубыми ошибками, выполнены все задания, но не в полном объеме.

Наличие навыков (владение опытом): имеется минимальный набор навыков для решения стандартных задач с некоторыми недочетами.

Характеристика сформированности компетенций:

- сформированность компетенции соответствует минимальным требованиям;
- имеющихся знаний, умений, навыков в целом достаточно для решения практических (профессиональных) задач, но требуется дополнительная практика по большинству практических задач.

Уровень сформированности компетенций: ниже среднего.

Оценка Неудовлетворительно:

Полнота знаний: уровень знаний ниже минимальных требований, имели место грубые ошибки.

Наличие умений: при решении стандартных задач не продемонстрированы основные умения, имели место грубые ошибки.

Наличие навыков (владение опытом): при решении стандартных задач не продемонстрированы базовые навыки, имели место грубые ошибки.

Характеристика сформированности компетенций:

- компетенция в полной мере не сформирована;
- имеющихся знаний, умений, навыков недостаточно для решения практических (профессиональных) задач.

Уровень сформированности компетенций: низкий.

Оценка Не зачтено:

Полнота знаний: уровень знаний ниже минимальных требований, имели место грубые ошибки.

Наличие умений: при решении стандартных задач не продемонстрированы основные умения, имели место грубые ошибки.

Наличие навыков (владение опытом): при решении стандартных задач не продемонстрированы базовые навыки, имели место грубые ошибки.

Характеристика сформированности компетенций:

- компетенция в полной мере не сформирована;
- имеющихся знаний, умений, навыков недостаточно для решения практических (профессиональных) задач.

Уровень сформированности компетенций: низкий.

Оценка Зачтено:

Полнота знаний: не ниже минимально допустимого уровня знаний, возможен допуск множества негрубых ошибок.

Наличие умений: умения сформированы не ниже демонстрации основных умений, решения типовых задач с негрубыми ошибками, выполнены все задания, но не в полном объеме.

Наличие навыков (владение опытом): как минимум имеется минимальный набор навыков для решения стандартных задач с некоторыми недочетами.

Характеристика сформированности компетенций:

- сформированность компетенции не ниже минимальных требований;
- имеющихся знаний, умений, навыков как минимум достаточно для решения практических (профессиональных) задач, возможно требуется дополнительная практика по большинству практических задач.

Уровень сформированности компетенций: минимальный уровень ниже среднего.

Оценка Отлично:

Полнота знаний: уровень знаний в объеме, соответствующем программе подготовки, без ошибок.

Наличие умений: продемонстрированы все основные умения, решены все основные задачи с отдельными несущественными недочетами, выполнены все задания в полном объеме.

Наличие навыков (владение опытом): продемонстрированы навыки при решении нестандартных задач без ошибок и недочетов.

Характеристика сформированности компетенций:

- сформированность компетенции полностью соответствует требованиям;

- имеющихся знаний, умений, навыков и мотивации в полной мере достаточно для решения сложных практических (профессиональных) задач.

Уровень сформированности компетенций: высокий.

8.3. Типовые вопросы, задания текущего контроля

Раздел 1: Метрология

ОПК-5 Способен участвовать в проведении экспериментальных исследований в профессиональной деятельности;

1. Что такое систематическая погрешность измерений? Дайте классификацию систематических погрешностей.

2. Что такое методическая погрешность измерений? Всегда ли она оказывает влияние на результаты измерений? Когда ее влиянием можно пренебречь?

3. Что такое инструментальная погрешность измерений? Всегда ли она оказывает влияние на результаты измерений? Когда ее влиянием можно пренебречь?

4. Что такое поправка к показаниям прибора? Как ее вычислить, как и когда она вносится?

5. Как оценить инструментальную составляющую погрешности?

6. Можно ли устранить инструментальную погрешность, вычисленную по классу точности прибора, введением поправки?

7. В каком случае инструментальная погрешность может быть исключена введением поправки?

8. Что такое поверочная схема?

9. Что такое поправка прибора?

10. Дайте определение систематической, случайной и грубой погрешности.

11. Что такое межповерочный (межкалибровочный) интервал?

12. Какие виды поверок СИ применяются в РФ?

ОПК-1 Способен решать типовые задачи профессиональной деятельности на основе знаний основных законов математических и естественных наук с применением информационно-коммуникационных технологий;

1. Как оценить методическую составляющую погрешности?

2. Как вычислить погрешность измерений, если на результаты одновременно влияют инструментальная и методическая составляющие погрешности?

3. Что следует сделать для того, чтобы влияние методической погрешности на результат измерения было минимальным?

4. В каких случаях проводят измерения с многократными независимыми наблюдениями?

5. Когда проводится упрощенная процедура обработки результатов измерений с многократными наблюдениями, в чем она заключается?

6. Как определить погрешность косвенного измерения

7. Дайте определение следующих понятий: доверительная вероятность, доверительная граница случайной погрешности измерения, промах, неисключенный остаток систематической погрешности измерения.

8. Результат измерения сопротивления составил $R=19,82256$ Ом. Вычисленное значение погрешности составило $\Delta R=\pm 0,43293$ Ом. Записать результат измерения с учетом Рекомендации МИ 1317-2004.

9. Микровольтметр с максимальным показанием U_{MAX} имеет равномерную шкалу в N делений, его класс точности обозначен γ . Определить цену деления и пределы абсолютной допускаемой погрешности, если $U_{MAX}=100$ мкВ; $N=200$; $\gamma=0,1$

10. Электрическая мощность P определяется по результатам измерений падения напряжения $U=220$ В и силы тока $I=5$ А. $P=U \cdot I$. Средние квадратические отклонения показаний: вольтметра $\sigma U = 1$ В, амперметра $\sigma I = 0,04$ А. Найти и записать результат измерения мощности с вероятностью $P=0,9944$ ($tP=2,77$)

11. При многократном измерении температуры T в производственном помещении получен ряд значений в градусах Цельсия: 12,4; 12,6; 12,8; 13,0; 13,2; 12,8; 12,6; 13,4; 13,2. Найдите доверительные границы истинного значения температуры в помещении с вероятностью $P=0,95$.

12. Дайте определение абсолютной, относительной, приведенной погрешности.

13. Приведите классификацию эталонов?

14. Поясните сущность метрологического контроля? Что подлежит метрологическому контролю?

15. Поясните сущность метрологического надзора? Что подлежит метрологическому надзору?

Раздел 2: Стандартизация

ОПК-5 Способен участвовать в проведении экспериментальных исследований в профессиональной деятельности;

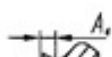
1. Что составляет основы системы стандартизации в России?
2. Перечислите основные цели и принципы стандартизации
3. Перечислите известные вам виды стандартов.
4. Перечислите категории стандартов
5. Какие нормативные документы используются в международной стандартизации?
6. В чем заключается основное содержание стандартов серии ИСО 9000
7. Перечислите основные этапы в разработке стандарта
8. Перечислите основные методы стандартизации
9. Какие задачи ставятся перед комитетами ИСО?
10. Какой руководящий орган в Международной электротехнической комиссии отвечает за выявление новых направлений работ по стандартизации?
11. Перечислите основные международные организации, участвующие в международной стандартизации? Каковы их основные задачи и перспективные направления деятельности?

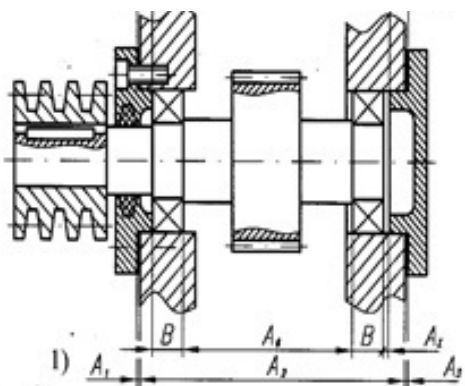
ОПК-1 Способен решать типовые задачи профессиональной деятельности на основе знаний основных законов математических и естественных наук с применением информационно-коммуникационных технологий;

1. Для заданного соединения 65 G9/h8 определить предельные размеры вала и отверстия, их допуски. Определить характер посадки, рассчитать предельные зазоры или натяги. Выполнить графическую часть, содержащую схему полей допусков. Варианты заданий к задаче приведены в таблице 2.1.

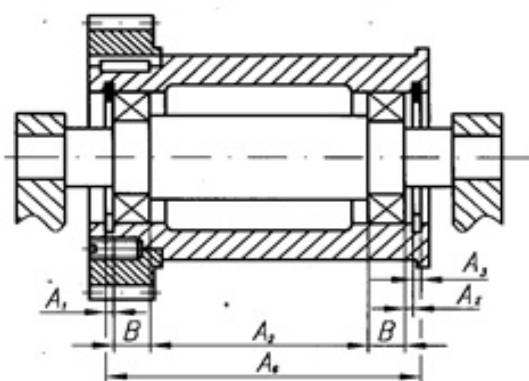
2. Для заданного соединения 25 Js7/h6 определить предельные размеры вала и отверстия, их допуски. Определить характер посадки, рассчитать предельные зазоры или натяги. Выполнить графическую часть, содержащую схему полей допусков. Варианты заданий к задаче приведены в таблице 2.1.

3. Для заданного сборочного узла определить допуски и предельные отклонения всех размеров деталей, влияющих на величину указанного зазора. Задачу решить двумя методами.

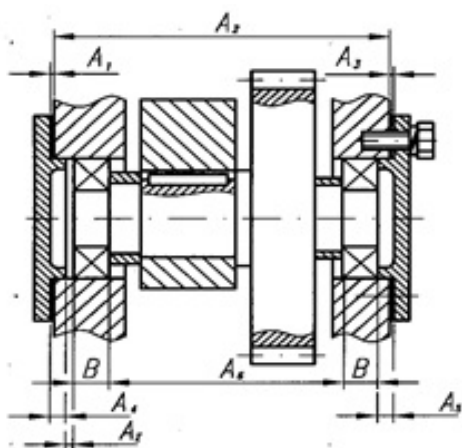




4. Для заданного сборочного узла определить допуски и предельные отклонения всех размеров деталей, влияющих на величину указанного зазора. Исходные данные взять из таблицы 3.3



5. Для заданного сборочного узла (таблица 3.3) определить допуски и предельные отклонения всех размеров деталей, влияющих на величину указанного зазора. Исходные данные взять из таблицы 3.3



Раздел 3: Сертификация

ОПК-5 Способен участвовать в проведении экспериментальных исследований в профессиональной деятельности;

1. В чем заключаются обязанности органов по сертификации и испытательных лабораторий?

2. В чем заключаются обязанности изготовителей продукции?

3. Какие схемы используют при сертификации обязательной и добровольной сертификации

4. Какие схемы используют при декларировании соответствия

5. Перечислите статистические методы управления качеством

ОПК-1 Способен решать типовые задачи профессиональной деятельности на основе знаний основных законов математических и естественных наук с применением информационно-коммуникационных технологий;

1. Дайте определение сертификации.

2. Цели и принципы подтверждения соответствия

3. Что такое сертификат соответствия?

4. Кто является участниками процедуры сертификации?

5. Перечислите формы подтверждения соответствия

6. Дайте определение системы сертификации.

7. Объясните причины разделения подтверждения соответствия на обязательную и добровольную.

8. Дайте определение системы сертификации.

9. Объясните структуру законодательной и нормативной базы сертификации.

10. Объясните задачи Госстандарта России в области сертификации.

11. Объясните термин «участник сертификации». Перечислите основных участников сертификации

12. Дайте определение схемы сертификации

13. В чем заключается потребность проведения добровольной сертификации?

14. В чем заключается потребность проведения добровольной сертификации?

15. Структура процессов сертификации

16. В каких случаях продукция маркируется знаком СЕ

17. Какие особенности имеет процесс сертификации систем качества

18. В каких случаях происходит процесс приостановления или отмены действия сертификата соответствия

19. Что такое аккредитация органов по сертификации и испытательных лабораторий

20. Перечислите этапы процесса аккредитации

21. Объясните типовую структуру органа по аккредитации

8.4. Вопросы промежуточной аттестации

Четвертый семестр (Зачет, ОПК-1, ОПК-5)

1. Основные метрологические понятия и определения. Единицы измерения физических величин. Международная система единиц измерения. Виды шкал.

2. Классификация средств измерений.

3. Виды измерений.

4. Методы измерений

5. Классификация погрешностей измерений и средств измерений. Классы точности.

6. Систематические погрешности: обнаружение и исключение.

7. Компенсация систематической погрешности в процессе измерения. Суммирование СП.

8. Виды распределения случайных погрешностей. Представление результата измерения случайной величины

9. Порядок обработки результатов многократных измерений. Промахи.

10. Обработка результатов косвенных измерений.

11. Однократные измерения с приближенным оцениванием точности

12. Метрологический надзор за средствами измерений. Поверка средств измерений. Периодичность и виды проверок. Калибровка СИ.

13. Основные положения ФЗ «О техническом регулировании»

14. Государственный контроль и надзор за соблюдением технических регламентов
15. Основы взаимозаменяемости. Основные понятия и определения.
16. Взаимозаменяемость гладких цилиндрических соединений
17. Виды посадок
18. Посадки в системе вала
19. Посадки в системе отверстия
20. Шероховатость поверхности
21. Размерные цепи
22. Основные определения и термины в области стандартизации. Цели и задачи стандартизации.
23. Виды и методы стандартизации.
24. Нормативные документы по стандартизации. Категории и виды стандартов.
25. Принцип предпочтительности. Числовые и размерные ряды
26. Органы и службы Госстандарта.
27. Межотраслевые системы стандартов
28. Стандартизация систем качества.
29. Международные организации по стандартизации.
30. Понятие сертификации. Цели и задачи сертификации. Объекты сертификации.
31. Участники сертификации. Типовая структура системы сертификации.
32. Обязательная сертификация.
33. Добровольная сертификация.
34. Декларирование соответствия
35. Схемы сертификации продукции
36. Схемы сертификации услуг
37. Структура процессов сертификации.
38. Особенности и порядок сертификации систем качества.
39. Аккредитация органов по сертификации

8.5. Методические материалы, определяющие процедуры оценивания знаний, умений, навыков и (или) опыта деятельности, характеризующих этапы формирования компетенций

Контроль знаний студентов по дисциплине проводится в устной и письменной форме, предусматривает текущий и промежуточный контроль. Методы контроля: - тестовая форма контроля; - устная форма контроля – опрос и общение с аудиторией по поставленной задаче в устной форме; - решение определенных заданий (задач) по теме практического материала в конце практического занятия, в целях эффективности усвояемости материала на практике. - поощрение индивидуальных заданий, в которых студент проработал самостоятельно большое количество дополнительных источников литературы. Текущий контроль предусматривает устную форму опроса студентов и письменный экспресс-опрос по окончании изучения каждой темы.

9. Перечень учебной литературы

1. Радкевич, Я. М. Метрология, стандартизация и сертификация : в 3 ч. Ч. 1. Метрология : учебник для вузов / Я. М. Радкевич, А. Г. Схиртладзе. - 5-е изд., перераб. и доп. - Москва : Юрайт, 2020 -235 с. - (Высшее образование).
- URL: <https://urait.ru/book/metrologiya-standartizaciya-i-sertifikaciya-v-3-ch-chast-1-metrologiya-451772>

2. Радкевич, Я. М. Метрология, стандартизация и сертификация : в 3 ч. Ч. 2 : Стандартизация : учебник для вузов / Я. М. Радкевич, А. Г. Схиртладзе. - 5-е изд., перераб. и доп. - Москва : Юрайт, 2020 - 481. - (Высшее образование).
- URL: <https://urait.ru/book/metrologiya-standartizaciya-i-sertifikaciya-v-3-ch-chast-2-standartizaciya-451785>.

3. Радкевич, Я. М. Метрология, стандартизация и сертификация : учебник для вузов : в 3 частях / Я. М. Радкевич, А. Г. Схиртладзе. - 5-е изд., перераб. и доп. - Москва : Юрайт, 2020 - . - (Высшее образование). - URL: <https://urait.ru/book/metrologiya-standartizaciya-i-sertifikaciya-v-3-ch-chast-3-sertifikaciya-451786>
Ч. 3 : Сертификация. - 2020. - 132 с.

4. Панкова, Г. Г.
Метрология и сертификация : [Электронный ресурс] : электронное учебное пособие / Г. Г. Панкова ; ФГБОУ ВПО Самарский гос. аэрокосмический ун-т им. С. П. Королева (Национальный исслед. ун-т). - Самара : СГАУ, 2011. - on-line. - Систем. требования: Наличие подключения к локальной сети академии и к Интернет ; Adobe Acrobat Reader. - URL: <https://lib.rucont.ru/efd/230150/info>

5. Байделюк, В. С. Метрология, стандартизация и сертификация: Стандартизация основных норм взаимозаменяемости : [Электронный ресурс] : учебного пособия для студентов высших и средних учебных заведений направлений подготовки 151000.62 (15.03.02) «Технологические машины и оборудования», 190100.62 (23.03.02) «Наземные транспортно–технологические комплексы» 151031 (15.02.01) «Монтаж и техническая эксплуатация промышленного оборудования», 190631(23.02.03) «Техническое обслуживание и ремонт автомобильного транспорта», 151901 (15.02.08) «Технология машиностроения», (очной, очной ускоренной, заочной, заочной ускоренной формы обучения) / В. С. Байделюк, Я. С. Гончарова, О. В. Князева ; ФГБОУ ВПО Сибирский ГТУ, КБОУ ВПО Сосновоборский автомеханический техникум. - Красноярск : [б. и.], 2014. - on-line. - Систем. требования: Наличие подключения к локальной сети академии и к Интернет ; Adobe Acrobat Reader ; браузер Google Chrome. - URL: <http://lib.rucont.ru/efd/317612/info>

10. Перечень ресурсов информационно-телекоммуникационной сети Интернет

1. <http://portal.izhgsha.ru> - Интернет-портал ФГБОУ ВО «Ижевская ГСХА»
2. <https://ria-stk.ru/> - Журнал «Стандарты и качество».
3. <http://elib.izhgsha.ru/> - ЭБС ФГБОУ ВО Ижевская ГСХА
4. <http://ebs.rgazu.ru> - ЭБС AgriLib
5. <http://lib.rucont.ru> - ЭБС «Руконт»
6. <http://elibrary.ru/> - Научная электронная библиотека eLIBRARY.RU

11. Методические указания обучающимся по освоению дисциплины (модуля)

Перед изучением дисциплины студенту необходимо ознакомиться с рабочей программой дисциплины, изучить перечень рекомендуемой литературы, приведенной в рабочей программе дисциплины. Для эффективного освоения дисциплины рекомендуется посещать все виды занятий в соответствии с расписанием и выполнять все домашние задания в установленные преподавателем сроки. В случае пропуска занятий по уважительным причинам, необходимо получить у преподавателя индивидуальное задание по пропущенной теме. Полученные знания и умения в процессе освоения дисциплины студенту рекомендуется применять для решения задач, не обязательно связанных с программой дисциплины. Владение компетенциями

дисциплины в полной мере будет подтверждаться Вашим умением ставить конкретные задачи, выявлять существующие проблемы, решать их и принимать на основе полученных результатов оптимальные решения. Основными видами учебных занятий для студентов по учебной дисциплине являются: занятия лекционного типа, занятия семинарского типа и самостоятельная работа студентов.

Формы работы	Методические указания для обучающихся
Лекционные занятия	<p>Работа на лекции является очень важным видом деятельности для изучения дисциплины, т.к. на лекции происходит не только сообщение новых знаний, но и систематизация и обобщение накопленных знаний, формирование на их основе идейных взглядов, убеждений, мировоззрения, развитие познавательных и профессиональных интересов.</p> <p>Краткие записи лекций (конспектирование) помогает усвоить материал. Написание конспекта лекций: кратко, схематично, последовательно фиксировать основные положения, выводы, формулировки, обобщения; пометить важные мысли, выделять ключевые слова, термины. Конспект лучше подразделять на пункты, параграфы, соблюдая красную строку. Принципиальные места, определения, формулы следует сопровождать замечаниями: «важно», «особо важно», «хорошо запомнить» и т.п. Прослушивание и запись лекции можно производить при помощи современных устройств (диктофон, ноутбук, нетбук и т.п.).</p> <p>Работая над конспектом лекций, всегда следует использовать не только учебник, но и ту литературу, которую дополнительно рекомендовал лектор, в том числе нормативно-правовые акты соответствующей направленности. По результатам работы с конспектом лекции следует обозначить вопросы, термины, материал, который вызывают трудности, пометить и попытаться найти ответ в рекомендуемой литературе. Если самостоятельно не удастся разобраться в материале, необходимо сформулировать вопрос и задать преподавателю на консультации, на занятии семинарского типа.</p> <p>Лекционный материал является базовым, с которого необходимо начать освоение соответствующего раздела или темы.</p>
Лабораторные занятия	<p>При подготовке к занятиям и выполнении заданий студентам следует использовать литературу из рекомендованного списка, а также руководствоваться указаниями и рекомендациями преподавателя.</p> <p>Перед каждым занятием студент изучает план занятия с перечнем тем и вопросов, списком литературы и домашним заданием по вынесенному на занятие материалу.</p> <p>Студенту рекомендуется следующая схема подготовки к занятию и выполнению домашних заданий:</p> <ul style="list-style-type: none"> - проработать конспект лекций; - проанализировать литературу, рекомендованную по изучаемому разделу (модулю); - изучить решения типовых задач (при наличии); - решить заданные домашние задания; - при затруднениях сформулировать вопросы к преподавателю. <p>В конце каждого занятия типа студенты получают «домашнее задание» для закрепления пройденного материала. Домашние задания необходимо выполнять к каждому занятию. Сложные вопросы можно вынести на обсуждение на занятии семинарского типа или на индивидуальные консультации.</p>
Самостоятельная работа	<p>Самостоятельная работа студентов является составной частью их учебной работы и имеет целью закрепление и углубление полученных знаний, умений и навыков, поиск и приобретение новых знаний.</p>

	<p>Самостоятельная работа студентов включает в себя освоение теоретического материала на основе лекций, рекомендуемой литературы; подготовку к занятиям семинарского типа в индивидуальном и групповом режиме. Советы по самостоятельной работе с точки зрения использования литературы, времени, глубины проработки темы и др., а также контроль за деятельностью студента осуществляется во время занятий.</p> <p>Целью преподавателя является стимулирование самостоятельного, углублённого изучения материала курса, хорошо структурированное, последовательное изложение теории на занятиях лекционного типа, отработка навыков решения задач и системного анализа ситуаций на занятиях семинарского типа, контроль знаний студентов.</p> <p>Если самостоятельно не удалось разобраться в материале, сформулируйте вопросы и обратитесь на текущей консультации или на ближайшей лекции за помощью к преподавателю.</p> <p>Помимо самостоятельного изучения материалов по темам к самостоятельной работе обучающихся относится подготовка к практическим занятиям, по результатам которой представляется отчет преподавателю и проходит собеседование.</p> <p>При самостоятельной подготовке к практическому занятию обучающийся:</p> <ul style="list-style-type: none"> - организует свою деятельность в соответствии с методическим руководством по выполнению практических работ; - изучает информационные материалы; - подготавливает и оформляет материалы практических работ в соответствии с требованиями. <p>В результате выполнения видов самостоятельной работы происходит формирование компетенций, указанных в рабочей программы дисциплины (модуля).</p>
<p>Практические занятия</p>	<p>Формы организации практических занятий определяются в соответствии со специфическими особенностями учебной дисциплины и целями обучения. Ими могут быть: выполнение упражнений, решение типовых задач, решение ситуационных задач, занятия по моделированию реальных условий, деловые игры, игровое проектирование, имитационные занятия, выездные занятия в организации (предприятия), занятия-конкурсы и т.д. При устном выступлении по контрольным вопросам семинарского занятия студент должен излагать (не читать) материал выступления свободно.</p> <p>Необходимо концентрировать свое внимание на том, что выступление должно быть обращено к аудитории, а не к преподавателю, т.к. это значимый аспект формируемых компетенций.</p> <p>По окончании семинарского занятия обучающемуся следует повторить выводы, полученные на семинаре, проследив логику их построения, отметив положения, лежащие в их основе. Для этого обучающемуся в течение семинара следует делать пометки. Более того, в случае неточностей и (или) непонимания какого-либо вопроса пройденного материала обучающемуся следует обратиться к преподавателю для получения необходимой консультации и разъяснения возникшей ситуации.</p> <p>При подготовке к занятиям студентам следует использовать литературу из рекомендованного списка, а также руководствоваться указаниями и рекомендациями преподавателя.</p>

Перед каждым занятием студент изучает план занятия с перечнем тем и вопросов, списком литературы и домашним заданием по вынесенному на занятие материалу.

Студенту рекомендуется следующая схема подготовки к занятию и выполнению домашних заданий:

- проработать конспект лекций;
- проанализировать литературу, рекомендованную по изучаемому разделу (модулю);
- изучить решения типовых задач (при наличии);
- решить заданные домашние задания;
- при затруднениях сформулировать вопросы к преподавателю.

В конце каждого занятия студенты получают «домашнее задание» для закрепления пройденного материала. Домашние задания необходимо выполнять к каждому занятию. Сложные вопросы можно вынести на обсуждение на занятии или на индивидуальные консультации.

Описание возможностей изучения дисциплины лицами с ОВЗ и инвалидами

Обучающимся с ограниченными возможностями здоровья предоставляются специальные учебники, учебные пособия и дидактические материалы, специальные технические средства обучения коллективного и индивидуального пользования, услуги ассистента (помощника), оказывающего обучающимся необходимую техническую помощь, а также услуги сурдопереводчиков и тифлосурдопереводчиков.

Освоение дисциплины (модуля) обучающимися с ограниченными возможностями здоровья может быть организовано совместно с другими обучающимися, а так же в отдельных группах.

Освоение дисциплины (модуля) обучающимися с ограниченными возможностями здоровья осуществляется с учетом особенностей психофизического развития, индивидуальных возможностей и состояния здоровья.

В целях доступности получения высшего образования по образовательной программе лицами с ограниченными возможностями здоровья при освоении дисциплины (модуля) обеспечивается:

1) для лиц с ограниченными возможностями здоровья по зрению:

- присутствие ассистента, оказывающий студенту необходимую техническую помощь с учетом индивидуальных особенностей (помогает занять рабочее место, передвигаться, прочесть и оформить задание, в том числе, записывая под диктовку),
- письменные задания, а также инструкции о порядке их выполнения оформляются увеличенным шрифтом,
- специальные учебники, учебные пособия и дидактические материалы (имеющие крупный шрифт или аудиофайлы),
- индивидуальное равномерное освещение не менее 300 люкс,
- при необходимости студенту для выполнения задания предоставляется увеличивающее устройство;

2) для лиц с ограниченными возможностями здоровья по слуху:

- присутствие ассистента, оказывающий студенту необходимую техническую помощь с учетом индивидуальных особенностей (помогает занять рабочее место, передвигаться, прочесть и оформить задание, в том числе, записывая под диктовку),
- обеспечивается наличие звукоусиливающей аппаратуры коллективного пользования, при необходимости обучающемуся предоставляется звукоусиливающая аппаратура индивидуального пользования;
- обеспечивается надлежащими звуковыми средствами воспроизведения информации;

3) для лиц с ограниченными возможностями здоровья, имеющих нарушения опорно-двигательного аппарата (в том числе с тяжелыми нарушениями двигательных функций верхних конечностей или отсутствием верхних конечностей):

- письменные задания выполняются на компьютере со специализированным программным обеспечением или надиктовываются ассистенту;
- по желанию обучающегося задания могут выполняться в устной форме.

12. Перечень информационных технологий

Информационные технологии реализации дисциплины включают

12.1 Программное обеспечение

1. Операционная система: Microsoft Windows 10 Professional. Подписка на 3 года. Договор № 9-БД/19 от 07.02.2019. Последняя доступная версия программы. Astra Linux Common Edition. Договор №173-ГК/19 от 12.11.2019 г.
2. Базовый пакет программ Microsoft Office (Word, Excel, PowerPoint). Microsoft Office Standard 2016. Бессрочная лицензия. Договор №79-ГК/16 от 11.05.2016. Microsoft Office Standard 2013. Бессрочная лицензия. Договор №0313100010014000038-0010456-01 от 11.08.2014. Microsoft Office Standard 2013. Бессрочная лицензия. Договор №26 от 19.12.2013. Microsoft Office Professional Plus 2010. Бессрочная лицензия. Договор №106-ГК от 21.11.2011. P7-Офис. Договор №173-ГК/19 от 12.11.2019 г.

12.2 Современные профессиональные базы данных и информационные справочные системы

1. Информационно-справочная система (справочно-правовая система) «Консультант плюс». Соглашение № ИКП2016/ЛСВ 003 от 11.01.2016 для использования в учебных целях бессрочное. Обновляется регулярно. Лицензия на все компьютеры, используемые в учебном процессе.
2. Профессиональные базы данных на платформе 1С: Предприятие с доступными конфигурациями (1С: ERP Агропромышленный комплекс 2, 1С: ERP Энергетика, 1С: Бухгалтерия молокозавода, 1С: Бухгалтерия птицефабрики, 1С: Бухгалтерия элеватора и комбикормового завода, 1С: общепит, 1С: Ресторан. Фронт-офис). Лицензионный договор № Н8775 от 17.11.2020 г.

13. Материально-техническое обеспечение дисциплины(модуля)

Материально-техническое обеспечение дисциплины:

Оснащение аудиторий

1. Учебная аудитория для проведения занятий лекционного и семинарского типа, групповых и индивидуальных консультаций, текущего контроля и промежуточной аттестации. Аудитория, укомплектованная специализированной мебелью и техническими средствами обучения, служащими для представления учебной информации большой аудитории: переносной компьютер, проектор, доска, экран.
2. Учебная аудитория для проведения занятий лекционного и семинарского типа, групповых и индивидуальных консультаций, текущего контроля и промежуточной аттестации (практических занятий)
Аудитория, укомплектованная специализированной мебелью и техническими средствами обучения, служащими для представления учебной информации большой аудитории: переносной компьютер, проектор, доска, экран.
3. Учебная аудитория для проведения занятий лекционного и семинарского типа, групповых и индивидуальных консультаций, текущего контроля и промежуточной аттестации (лабораторных занятий).
Аудитория, укомплектованная специализированной мебелью и техническими средствами обучения, служащими для представления учебной информации большой аудитории: переносной ноутбук, лабораторное оборудование:
Лабораторный стенд «Проверка вольтметра, амперметра и ваттметра»; Лабораторный стенд «Выполнение и обработка экспериментальных данных косвенных измерений»; Лабораторный стенд «Маркировка концов обмоток и определение погрешностей измерительных трансформаторов тока»; Компьютер с доступом в Интернет и ЭИОС вуза.

4. Помещение для самостоятельной работы .

Помещение оснащено компьютерной техникой с возможностью подключения к сети "Интернет" и обеспечением доступа в электронную информационно-образовательную среду организации.

5. Помещения для хранения и профилактического обслуживания учебного оборудования.

Лист регистрации изменений

Номер	Раздел	Протокол
1	Внесены изменения в разделы: Перечень учебной литературы, Перечень ресурсов информационно-телекоммуникационной сети Интернет	Протокол от 31 августа 2020 г.
2	Внесены изменения в разделы: Перечень информационных технологий, Перечень учебной литературы	Протокол от 20 ноября 2020 г.