

**МИНИСТЕРСТВО СЕЛЬСКОГО ХОЗЯЙСТВА РОССИЙСКОЙ ФЕДЕРАЦИИ  
ФЕДЕРАЛЬНОЕ ГОСУДАРСТВЕННОЕ БЮДЖЕТНОЕ ОБРАЗОВАТЕЛЬНОЕ  
УЧРЕЖДЕНИЕ ВЫСШЕГО ОБРАЗОВАНИЯ "ИЖЕВСКАЯ ГОСУДАРСТВЕННАЯ  
СЕЛЬСКОХОЗЯЙСТВЕННАЯ АКАДЕМИЯ"**

Рег. № 000000291



УТВЕРЖДАЮ

Проректор по учебной и воспитательной работе

С.Л. Воробьева

*С.Л. Воробьева*  
августа 2019

Кафедра электротехники, электрооборудования и электроснабжения

**РАБОЧАЯ ПРОГРАММА ДИСЦИПЛИНЫ (МОДУЛЯ)**

Наименование дисциплины (модуля): Электротехника и электроника

Уровень образования: Бакалавриат

Направление подготовки: 13.03.01 Теплоэнергетика и теплотехника

Профиль подготовки: Энергообеспечение предприятий

Очная, заочная

Программа составлена в соответствии с требованиями ФГОС ВО по направлению подготовки 13.03.01 Теплоэнергетика и теплотехника (приказ № 143 от 28.02.2018 г.)

Разработчики:

Родыгина Т. А., кандидат педагогических наук, доцент

Гаврилов Р. И., старший преподаватель

Программа рассмотрена на заседании кафедры, протокол № 01 от 30.08.2019 года

## 1. Цель и задачи изучения дисциплины

Цель изучения дисциплины - расширение и углубление знаний, полученных студентами при изучении раздела «Электричество и магнетизм» курса физики, в области теории и практики производства, передачи, преобразования и использования электрической энергии

Задачи дисциплины:

- закрепление знания основных законов электростатики и электродинамики применительно к электрическим и магнитным цепям, машинам и аппаратам, электронным устройствам;
- изучение принципов действия, режимных характеристик, областей применения и потенциальных возможностей основных электротехнических, электронных устройств и электроизмерительных приборов;
- освоение основ электробезопасности.

## 2. Место дисциплины в структуре ООП ВО

Дисциплина «Электротехника и электроника» относится к базовой части учебного плана.

Дисциплина изучается на 2 курсе, в 3, 4 семестрах.

Изучению дисциплины «Электротехника и электроника» предшествует освоение дисциплин (практик):

Информатика и цифровые технологии.

Освоение дисциплины «Электротехника и электроника» является необходимой основой для последующего изучения дисциплин (практик):

Электрические машины и аппараты;

Метрология, сертификация, технические измерения;

Электропривод;

Электроснабжение предприятий;

Электротехнологии в теплоэнергетике.

В процессе изучения дисциплины студент готовится к видам профессиональной деятельности и решению профессиональных задач, предусмотренных ФГОС ВО и учебным планом.

## 3. Требования к результатам освоения дисциплины

Процесс изучения дисциплины направлен на формирование компетенций:

**- ОПК-2 Способен применять соответствующий физико-математический аппарат, методы анализа и моделирования, теоретического и экспериментального исследования при решении профессиональных задач**

Знания, умения, навыки, формируемые по компетенции в рамках дисциплины, и индикаторы освоения компетенций

Студент должен знать:

Математический аппарат исследования функций, линейной алгебры, дифференциального и интегрального исчисления, рядов, дифференциальных уравнений, теории функций комплексного переменного, численных методов. Физические явления, законы механики, термодинамики, электричества и магнетизма, оптики. Основы автоматического управления и регулирования.

Студент должен уметь:

Применять физико-математический аппарат при исследовании и решении профессиональных задач. Выполнять моделирование систем автоматического регулирования

Студент должен владеть навыками:

Физико-математическим аппаратом, законами механики, термодинамики, электричества и магнетизма, оптики, химии при решении профессиональных задач. Основами автоматического управления и регулирования. Методами моделирования систем автоматического регулирования

#### 4. Объем дисциплины и виды учебной работы (очная форма обучения)

Вид учебной работы	Всего часов	Третий семестр	Четвертый семестр
<b>Контактная работа (всего)</b>	<b>118</b>	<b>54</b>	<b>64</b>
Лабораторные занятия	36	16	20
Лекционные занятия	46	24	22
Практические занятия	36	14	22
<b>Самостоятельная работа (всего)</b>	<b>143</b>	<b>54</b>	<b>89</b>
<b>Виды промежуточной аттестации</b>	<b>27</b>		<b>27</b>
Зачет		+	
Экзамен	27		27
<b>Общая трудоемкость часы</b>	<b>288</b>	<b>108</b>	<b>180</b>
<b>Общая трудоемкость зачетные единицы</b>	<b>8</b>	<b>3</b>	<b>5</b>

#### Объем дисциплины и виды учебной работы (заочная форма обучения)

Вид учебной работы	Всего часов	Четвертый семестр	Пятый семестр
<b>Контактная работа (всего)</b>	<b>28</b>	<b>28</b>	
Лабораторные занятия	12	12	
Лекционные занятия	12	12	
Практические занятия	4	4	
<b>Самостоятельная работа (всего)</b>	<b>247</b>	<b>112</b>	<b>135</b>
<b>Виды промежуточной аттестации</b>	<b>13</b>	<b>4</b>	<b>9</b>
Зачет	4	4	
Экзамен	9		9
<b>Общая трудоемкость часы</b>	<b>288</b>	<b>144</b>	<b>144</b>
<b>Общая трудоемкость зачетные единицы</b>	<b>8</b>	<b>4</b>	<b>4</b>

#### 5. Содержание дисциплины

##### Тематическое планирование (очное обучение)

Номер темы/раздела	Наименование темы/раздела	Всего часов	Лекции	Практические занятия	Лабораторные работы	Самостоятельная работа
	<b>Третий семестр, Всего</b>	<b>108</b>	<b>24</b>	<b>14</b>	<b>16</b>	<b>54</b>
<b>Раздел 1</b>	<b>Электрические цепи постоянного тока</b>	<b>16</b>	<b>4</b>	<b>4</b>		<b>8</b>
Тема 1	Источники питания. Законы электротехники	3	1			2
Тема 2	Методы расчета электрических цепей постоянного тока	13	3	4		6
<b>Раздел 2</b>	<b>Электрические цепи переменного тока</b>	<b>23</b>	<b>3</b>	<b>6</b>	<b>4</b>	<b>10</b>

Тема 3	Однофазные цепи синусоидального тока	16	2	4	4	6
Тема 4	Трехфазные цепи	7	1	2		4
<b>Раздел 3</b>	<b>Магнитные и нелинейные цепи</b>	<b>7</b>	<b>2</b>	<b>2</b>		<b>3</b>
Тема 5	Магнитные цепи	4	1	1		2
Тема 6	Нелинейные цепи	3	1	1		1
<b>Раздел 4</b>	<b>Электрические машины и аппараты</b>	<b>40</b>	<b>8</b>	<b>2</b>	<b>10</b>	<b>20</b>
Тема 7	Трансформаторы	12	2		4	6
Тема 8	Асинхронные машины	14	2	2	2	8
Тема 9	Синхронные машины	4	2			2
Тема 10	Машины постоянного тока	10	2		4	4
<b>Раздел 5</b>	<b>Электрические измерения</b>	<b>5</b>	<b>2</b>			<b>3</b>
Тема 11	Измерительные приборы	2	1			1
Тема 12	Электрические измерения	3	1			2
<b>Раздел 6</b>	<b>Основы электроники</b>	<b>17</b>	<b>5</b>		<b>2</b>	<b>10</b>
Тема 13	Элементная база полупроводниковых устройств.	4	2			2
Тема 14	Источники вторичного электропитания	7	1		2	4
Тема 15	Усилители электрических сигналов	3	1			2
Тема 16	Основы цифровой электронной техники	3	1			2
	<b>Четвертый семестр, Всего</b>	<b>153</b>	<b>22</b>	<b>22</b>	<b>20</b>	<b>89</b>
<b>Раздел 7</b>	<b>Трехфазные цепи</b>	<b>42</b>	<b>4</b>	<b>8</b>	<b>10</b>	<b>20</b>
Тема 17	Методика расчета трехфазных цепей со статической нагрузкой	24	2	6	6	10
Тема 18	Методика расчета трехфазных цепей методом симметричных составляющих	18	2	2	4	10
<b>Раздел 8</b>	<b>Несинусоидальные токи. Нелинейные цепи переменного тока</b>	<b>50</b>	<b>6</b>	<b>4</b>	<b>10</b>	<b>30</b>
Тема 19	Расчет линейных однофазных цепей с источником несинусоидальных ЭДС	18	2	2	4	10
Тема 20	Расчет линейных трехфазных цепей с источниками несинусоидального ЭДС.	20	2	2	4	12
Тема 21	Нелинейные цепи переменного тока	12	2		2	8
<b>Раздел 9</b>	<b>Переходные процессы</b>	<b>40</b>	<b>6</b>	<b>10</b>		<b>24</b>
Тема 22	Классический метод расчета переходных процессов	22	4	6		12
Тема 23	Операторный метод расчета переходных процессов	18	2	4		12
<b>Раздел 10</b>	<b>Теория поля</b>	<b>21</b>	<b>6</b>			<b>15</b>
Тема 24	Электромагнитное поле	7	2			5
Тема 25	Электростатическое поле	7	2			5
Тема 26	Поле в проводящей среде	7	2			5

На промежуточную аттестацию отводится 27 часов.

### Содержание дисциплины (очное обучение)

Номер темы	Содержание темы
------------	-----------------

Тема 1	Схемы замещения реальных источников энергии: источники напряжения, тока, их свойства, характеристики. Пересчет параметров схем замещения источников при переходе от одной схемы к другой. Простейшая линейная цепь постоянного тока. Закон Ома. Обобщенный закон Ома. Законы Кирхгофа
Тема 2	Метод преобразования. Методы преобразования треугольника в эквивалентную звезду и наоборот. Закон Джоуля-Ленца. Баланс мощностей Метод контурных токов. Метод узлового напряжения. Метод наложения. Потенциальная диаграмма. Условия передачи максимальной мощности от активного двухполюсника в нагрузку.
Тема 3	Представление синусоидальных функций временными диаграммами, векторами и комплексными числами. Резистор, индуктивность и емкость в цепи синусои-дального тока. Волновые и векторные диаграммы. Последовательное соединение R, L, C – элементов. Векторная диаграмма. Треугольник сопротивлений, мощностей; коэффициент мощности. Резонанс напряжений. Параллельное соединение R, L, C. Векторная диаграм-ма. Треугольник проводимостей. Резонанс токов. Компенсация реактивной мощности.
Тема 4	Трехфазный генератор. Волновая и векторная диаграмма трехфазной системы ЭДС. Расчет трехфазных цепей при соединении нагрузки звездой и треугольником. Расчет мощностей трехфазной системы.
Тема 5	Основные характеристики магнитных цепей. Закон полного тока. Прямая и обратная задачи расчета неразветвленной неоднородной магнитной цепи.
Тема 6	Статическое и дифференциальное сопротивления. Методы расчета нелинейных цепей: графический метод, метод эквивалентного генератора
Тема 7	Назначение, устройство и принцип действия однофазного трансформатора. Схема замещения. Уравнения электрического и магнитного состояния трансформатора. Опыты ХХ и КЗ. Потери электрической энергии и КПД трансформатора.
Тема 8	Конструкция и принцип действия асинхронных машин. Механическая характеристика АД. Пуск и регулирование скорости вращения. Универсальная характеристика асинхронной машины.
Тема 9	Устройство и принцип действия синхронных машин. Режимы генератора и двигателя. Угловая характеристика. Асинхронный пуск синхронного двигателя.
Тема 10	Устройство и принцип действия машин постоянного тока. Генераторы постоянного тока, их характеристики. Самовозбуждение генератора постоянного тока. Двигатели постоянного тока. Пуск двигателя. Механические характеристики. Регулирование частоты вращения двигателей с параллельным и последовательным возбуждением
Тема 11	Приборы электромагнитной, электродинамической и магнитоэлектрической, индукционной систем. Маркировка измерительных приборов, погрешности измерений.
Тема 12	Измерение электрических величин (тока, напряжения, мощности, электрической энергии, сопротивления). Расширение пределов измерений (шунты, добавочные сопротивления, трансформаторы тока и трансформаторы напряжения). Измерение неэлектрических величин.
Тема 13	Полупроводниковые диоды, стабилитроны, биполярные и полевые транзисторы, тиристоры, их ВАХ.

Тема 14	Выпрямительные схемы. Коэффициент пульсации. Среднее значение выпрямительного тока. Фильтры. Использование выпрямителей в электрооборудовании сельскохозяйственных машин.
Тема 15	Анализ работы транзисторного усилителя. Понятие о классах усиления. Операционный усилитель
Тема 16	Логические операции и способы их аппаратурной реализации. Сведения об интегральных логических микросхемах. Цифровые триггеры. Общие сведения о микропроцессорах
Тема 17	Схемы соединения источников и приемников трехфазной цепи в звезду, треугольник и их свойства и расчёт. Метод двух узлов для расчета трехфазных цепей при соединении источника и приемника звездой. Расчет трехфазных цепей при соединении источника в треугольник и приемника звездой. Расчет трехфазных цепей при соединении источника и приемника треугольником при наличии и отсутствии сопротивлений в линейных проводах. Активная, реактивная и полная мощности трехфазных цепей. Пульсирующее магнитное поле однофазной катушки. Получение вращающегося магнитного поля с помощью трехфазной системы токов.
Тема 18	Разложение несимметричной системы электрических величин на симметричные системы прямой, обратной и нулевой последовательности. Применение этого метода для расчета трехфазных цепей. Способы симметрирования нагрузки в трехфазных цепях
Тема 19	Разложение периодических функций в тригонометрический ряд Фурье. Максимальное, действующее и среднее значения несинусоидальных токов и напряжений. Коэффициент формы, амплитуды и искажения. Расчет линейных цепей при несинусоидальных напряжениях и токах. Мощности в цепи периодического несинусоидального тока, коэффициент мощности линейных цепей с несинусоидальными напряжениями и токами.
Тема 20	Расчет симметричных трехфазных цепей с несинусоидальными напряжениями и токами. Особенности поведения высших гармоник в трёхфазных цепях.
Тема 21	Цепи с катушкой на ферромагнитном сердечнике как источники несинусоидальности напряжений и токов. Метод эквивалентных синусоид, учет потерь в стали в цепях с катушкой на ферромагнитном сердечнике. Схема замещения, уравнение и векторная диаграмма катушки на ферромагнитном сердечнике. Явление феррорезонанса напряжений и токов. Основные понятия, графический анализ, свойства, особенности. Схема и принцип действия простейшего стабилизатора напряжения.
Тема 22	Законы коммутации. Классический метод расчета переходных процессов при включении цепей с элементами R, L, C на постоянное и синусоидальное напряжение. Время и характер переходных процессов, апериодический и колебательный формы процессов, условия их возникновения. Расчет переходных процессов в раз-ветвленных цепях.
Тема 23	Операторный метод расчета переходных процессов. Оригиналы и изображения. Законы Ома и Кирхгофа в операторной форме. Расчетные схемы замещения в операторной форме, методы расчёта. Теорема разложения.
Тема 24	ЭМП как единство электрического и магнитного полей. Основные уравнения ЭМП в интегральной форме, их физический смысл. Переход от уравнений ЭМП в интегральной форме к дифференциальной. Понятия ротора, дивергенции. Полная система уравнений ЭМП в дифференциальной форме

Тема 25	Электростатическое поле: система уравнений, понятия напряженности, потенциала, математическая связь между ними. Градиент потенциала поля. Математическое описание и графическое представление плоскопараллельного электростатического поля двух заряженных осей, двухпроводной линии. Метод зеркальных изображений. Свойства и параметры электростатического поля двухпроводной линии с учетом влияния земли.
Тема 26	Электрическое поле постоянного тока: система уравнений, свойства поля в диэлектрике, законы Ома, Кирхгофа, Джоуля-Ленца для этого поля в проводящей среде. Метод аналогии электрического поля в проводящей среде с электростатическим полем.

### Тематическое планирование (заочное обучение)

Номер темы/раздела	Наименование темы/раздела	Всего часов	Лекции	Практические занятия	Лабораторные работы	Самостоятельная работа
	<b>Всего</b>	<b>275</b>	<b>12</b>	<b>4</b>	<b>12</b>	<b>247</b>
<b>Раздел 1</b>	<b>Электрические цепи постоянного тока</b>	<b>18,5</b>	<b>1,5</b>	<b>1</b>		<b>16</b>
Тема 1	Источники питания. Законы электротехники	6,5	0,5			6
Тема 2	Методы расчета электрических цепей постоянного тока	12	1	1		10
<b>Раздел 2</b>	<b>Электрические цепи переменного тока</b>	<b>24,2</b>	<b>1,2</b>	<b>1</b>	<b>4</b>	<b>18</b>
Тема 3	Однофазные цепи синусоидального тока	16	1	1	4	10
Тема 4	Трехфазные цепи	8,2	0,2			8
<b>Раздел 3</b>	<b>Магнитные и нелинейные цепи</b>	<b>11</b>				<b>11</b>
Тема 5	Магнитные цепи	6				6
Тема 6	Нелинейные цепи	5				5
<b>Раздел 4</b>	<b>Электрические машины и аппараты</b>	<b>37,6</b>	<b>1,6</b>			<b>36</b>
Тема 7	Трансформаторы	10,4	0,4			10
Тема 8	Асинхронные машины	12,4	0,4			12
Тема 9	Синхронные машины	6,4	0,4			6
Тема 10	Машины постоянного тока	8,4	0,4			8
<b>Раздел 5</b>	<b>Электрические измерения</b>	<b>11</b>				<b>11</b>
Тема 11	Измерительные приборы	5				5
Тема 12	Электрические измерения	6				6
<b>Раздел 6</b>	<b>Основы электроники</b>	<b>29,7</b>	<b>1,7</b>		<b>2</b>	<b>26</b>
Тема 13	Элементная база полупроводниковых устройств.	6,4	0,4			6
Тема 14	Источники вторичного электропитания	10,4	0,4		2	8
Тема 15	Усилители электрических сигналов	6,4	0,4			6
Тема 16	Основы цифровой электронной техники	6,5	0,5			6
<b>Раздел 7</b>	<b>Трехфазные цепи</b>	<b>34,5</b>	<b>1,5</b>	<b>1</b>	<b>4</b>	<b>28</b>

Тема 17	Методика расчета трехфазных цепей со статической нагрузкой	19,5	1	0,5	4	14
Тема 18	Методика расчета трехфазных цепей методом симметричных составляющих	15	0,5	0,5		14
<b>Раздел 8</b>	<b>Несинусоидальные токи. Нелинейные цепи переменного тока</b>	<b>45,5</b>	<b>1,5</b>		<b>2</b>	<b>42</b>
Тема 19	Расчет линейных однофазных цепей с источником несинусоидальных ЭДС	14,5	0,5			14
Тема 20	Расчет линейных трехфазных цепей с источниками несинусоидального ЭДС.	16,5	0,5			16
Тема 21	Нелинейные цепи переменного тока	14,5	0,5		2	12
<b>Раздел 9</b>	<b>Переходные процессы</b>	<b>34,5</b>	<b>1,5</b>	<b>1</b>		<b>32</b>
Тема 22	Классический метод расчета переходных процессов	17,5	1	0,5		16
Тема 23	Операторный метод расчета переходных процессов	17	0,5	0,5		16
<b>Раздел 10</b>	<b>Теория поля</b>	<b>28,5</b>	<b>1,5</b>			<b>27</b>
Тема 24	Электромагнитное поле	9,5	0,5			9
Тема 25	Электростатическое поле	9,5	0,5			9
Тема 26	Поле в проводящей среде	9,5	0,5			9

На промежуточную аттестацию отводится 13 часов.

### Содержание дисциплины (заочное обучение)

Номер темы	Содержание темы
Тема 1	Схемы замещения реальных источников энергии: источники напряжения, тока, их свойства, характеристики. Пересчет параметров схем замещения источников при переходе от одной схемы к другой. Простейшая линейная цепь постоянного тока. Закон Ома. Обобщенный закон Ома. Законы Кирхгофа
Тема 2	Метод преобразования. Методы преобразования треугольника в эквивалентную звезду и наоборот. Закон Джоуля-Ленца. Баланс мощностей Метод контурных токов. Метод узлового напряжения. Метод наложения. Потенциальная диаграмма. Условия передачи максимальной мощности от активного двухполюсника в нагрузку.
Тема 3	Представление синусоидальных функций временными диаграммами, векторами и комплексными числами. Резистор, индуктивность и емкость в цепи синусои-дального тока. Волновые и векторные диаграммы. Последовательное соединение R, L, C – элементов. Векторная диаграмма. Треугольник сопротивлений, мощностей; коэффициент мощности. Резонанс напряжений. Параллельное соединение R, L, C. Векторная диаграм-ма. Треугольник проводимостей. Резонанс токов. Компенсация реактивной мощности.
Тема 4	Трехфазный генератор. Волновая и векторная диаграмма трехфазной системы ЭДС. Расчет трехфазных цепей при соединении нагрузки звездой и треугольником. Расчет мощностей трехфазной системы.
Тема 5	Основные характеристики магнитных цепей. Закон полного тока. Прямая и обратная задачи расчета неразветвленной неоднородной магнитной цепи.
Тема 6	Статическое и дифференциальное сопротивления. Методы расчета нелинейных цепей: графический метод, метод эквивалентного генератора



Тема 7	Назначение, устройство и принцип действия однофазного трансформатора. Схема замещения. Уравнения электрического и магнитного состояния трансформатора. Опыты ХХ и КЗ. Потери электрической энергии и КПД трансформатора.
Тема 8	Конструкция и принцип действия асинхронных машин. Механическая характеристика АД. Пуск и регулирование скорости вращения. Универсальная характеристика асинхронной машины.
Тема 9	Устройство и принцип действия синхронных машин. Режимы генератора и двигателя. Угловая характеристика. Асинхронный пуск синхронного двигателя.
Тема 10	Устройство и принцип действия машин постоянного тока. Генераторы постоянного тока, их характеристики. Самовозбуждение генератора постоянного тока. Двигатели постоянного тока. Пуск двигателя. Механические характеристики. Регулирование частоты вращения двигателей с параллельным и последовательным возбуждением
Тема 11	Приборы электромагнитной, электродинамической и магнитоэлектрической, индукционной систем. Маркировка измерительных приборов, погрешности измерений.
Тема 12	Измерение электрических величин (тока, напряжения, мощности, электрической энергии, сопротивления). Расширение пределов измерений (шунты, добавочные сопротивления, трансформаторы тока и трансформаторы напряжения). Измерение неэлектрических величин.
Тема 13	Полупроводниковые диоды, стабилитроны, биполярные и полевые транзисторы, тиристоры, их ВАХ.
Тема 14	Выпрямительные схемы. Коэффициент пульсации. Среднее значение выпрямительного тока. Фильтры. Использование выпрямителей в электрооборудовании сельскохозяйственных машин.
Тема 15	Анализ работы транзисторного усилителя. Понятие о классах усиления. Операционный усилитель
Тема 16	Логические операции и способы их аппаратурной реализации. Сведения об интегральных логических микросхемах. Цифровые триггеры. Общие сведения о микропроцессорах
Тема 17	Схемы соединения источников и приемников трехфазной цепи в звезду, треугольник и их свойства и расчёт. Метод двух узлов для расчета трехфазных цепей при соединении источника и приемника звездой. Расчет трехфазных цепей при соединении источника в треугольник и приемника звездой. Расчет трехфазных цепей при соединении источника и приемника треугольником при наличии и отсутствии сопротивлений в линейных проводах. Активная, реактивная и полная мощности трехфазных цепей. Пульсирующее магнитное поле однофазной катушки. Получение вращающегося магнитного поля с помощью трехфазной системы токов.
Тема 18	Разложение несимметричной системы электрических величин на симметричные системы прямой, обратной и нулевой последовательности. Применение этого метода для расчета трехфазных цепей. Способы симметрирования нагрузки в трехфазных цепях
Тема 19	Разложение периодических функций в тригонометрический ряд Фурье. Максимальное, действующее и среднее значения несинусоидальных токов и напряжений. Коэффициент формы, амплитуды и искажения. Расчет линейных цепей при несинусоидальных напряжениях и токах. Мощности в цепи периодического несинусоидального тока, коэффициент мощности линейных цепей с несинусоидальными напряжениями и токами.

Тема 20	Расчет симметричных трехфазных цепей с несинусоидальными напряжениями и токами. Особенности поведения высших гармоник в трёхфазных цепях.
Тема 21	Цепи с катушкой на ферромагнитном сердечнике как источники несинусоидальности напряжений и токов. Метод эквивалентных синусоид, учет потерь в стали в цепях с катушкой на ферромагнитном сердечнике. Схема замещения, уравнение и векторная диаграмма катушки на ферромагнитном сердечнике. Явление феррорезонанса напряжений и токов. Основные понятия, графический анализ, свойства, особенности. Схема и принцип действия простейшего стабилизатора напряжения.
Тема 22	Законы коммутации. Классический метод расчета пе-реходных процессов при включении цепей с элементами R, L, C на постоянное и синусоидальное напряжение. Время и характер переходных процессов, аperiodический и колебательный формы процессов, условия их возникновения. Расчет переходных процессов в раз-ветвленных цепях.
Тема 23	Операторный метод расчета переходных процессов. Оригиналы и изображения. Законы Ома и Кирхгофа в операторной форме. Расчетные схемы замещения в операторной форме, методы расчёта. Теорема разложения.
Тема 24	ЭМП как единство электрического и магнитного полей. Основные уравнения ЭМП в интегральной форме, их физический смысл. Переход от уравнений ЭМП в интегральной форме к дифференциальной. Понятия ротора, дивергенции. Полная система уравнений ЭМП в дифференциальной форме
Тема 25	Электростатическое поле: система уравнений, понятия напряженности, потенциала, математическая связь между ними. Градиент потенциала поля. Математиче-ское описание и графическое представление плоскопа-раллельного электростатического поля двух заряжен-ных осей, двухпроводной линии. Метод зеркальных изображений. Свойства и параметры электростатического поля двухпроводной линии с учетом влияния земли.
Тема 26	Электрическое поле постоянного тока: система уравнений, свойства поля в диэлектрике, законы Ома, Кирхгофа, Джоуля-Ленца для этого поля в проводящей среде. Метод аналогии электрического поля в проводящей среде с электростатическим полем.

## 6. Перечень учебно-методического обеспечения для самостоятельной работы обучающихся по дисциплине (модулю)

### Литература для самостоятельной работы студентов

1. Левашов, Ю. А. Электротехника и электроника : [ Электронный ресурс] : учебное пособие для студентов специальности 230101.65 "Вычислительные, комплексы, системы и сети" и 230201.65 "Информационные системы и технологии" / Ю. А. Левашов, Е. В. Аксенюк ; Владивостокский гос. ун-т экономики и сервиса. - Владивосток : ВГУЭС, 2010. - on-line : рис., табл. - Систем. требования: Наличие подключения к локальной сети академии и к Интернет ; Adobe Acrobat Reader. - URL: <https://lib.rucont.ru/efd/213258/info>
2. Новожилов, О. П. Электротехника и электроника : учебник для бакалавров / О. П. Новожилов. - 2-е изд., испр. и доп. - Москва : Юрайт, 2019. - 653 с. - (Бакалавр. Академический курс). - URL: <https://urait.ru/book/elektrotehnika-i-elektronika-425261>

3. Электротехника и электроника. Трехфазные электрические цепи переменного тока. Линейные электрические цепи несинусоидального тока. Нелинейные электрические цепи переменного тока : лабораторный практикум для студентов, обучающихся по направлению подготовки «Теплоэнергетика и теплотехника» / составители: Т. А. Родыгина, Р. И. Гаврилов. - Ижевск : РИО Ижевская ГСХА, 2020. - 75 с. - URL: <http://portal.izhgsha.ru/index.php?q=docs&download=1&id=40985>

4. Электротехника и электроника. Электрические цепи. Электрические машины и аппараты. Основы электроники : лабораторный практикум для студентов, обучающихся по направлениям подготовки бакалавриата «Агроинженерия», «Техносферная безопасность», «Технология продукции и организация общественного питания», «Теплоэнергетика и теплотехника» / составители: Т. А. Родыгина [и др.]. - Ижевск : РИО Ижевская ГСХА, 2020. - 88 с. - URL: <http://portal.izhgsha.ru/index.php?q=docs&download=1&id=40204>

5. Родыгина, Т. А. Электротехника и электроника : практикум для студентов, обучающихся по направлению «Теплоэнергетика и теплотехника» (бакалавриат) / Т. А. Родыгина, Р. И. Гаврилов. - Ижевск : РИО Ижевская ГСХА, 2019. - 64 с. - URL: <http://portal.izhgsha.ru/index.php?q=docs&download=1&id=26912>

### **Вопросы и задания для самостоятельной работы (очная форма обучения)**

#### **Третий семестр (54 ч.)**

Вид СРС: Коллоквиум (подготовка) (10 ч.)

Средство контроля усвоения учебного материала темы, раздела или разделов дисциплины, организованное как учебное занятие в виде собеседования преподавателя с обучающимся.

Вид СРС: Тест (подготовка) (4 ч.)

Система стандартизированных заданий, позволяющая автоматизировать процедуру измерения уровня знаний и умений обучающегося.

Вид СРС: Лабораторная работа (подготовка) (24 ч.)

Вид учебного занятия, направленный на углубление и закрепление знаний, практических навыков, овладение методикой и техникой эксперимента. При подготовке осуществляется изучение теоретического материала, изучение методики эксперимента, выполнение конспекта к лабораторной работе.

Вид СРС: Расчетно-графические работы (выполнение) (16 ч.)

Средство проверки умений применять полученные знания по заранее определенной методике для решения задач или заданий по модулю или дисциплине в целом.

#### **Четвертый семестр (89 ч.)**

Вид СРС: Тест (подготовка) (9 ч.)

Система стандартизированных заданий, позволяющая автоматизировать процедуру измерения уровня знаний и умений обучающегося.

Вид СРС: Расчетно-графические работы (выполнение) (30 ч.)

Средство проверки умений применять полученные знания по заранее определенной методике для решения задач или заданий по модулю или дисциплине в целом.

Вид СРС: Лабораторная работа (подготовка) (30 ч.)

Вид учебного занятия, направленный на углубление и закрепление знаний, практических навыков, овладение методикой и техникой эксперимента. При подготовке осуществляется изучение теоретического материала, изучение методики эксперимента, выполнение конспекта к лабораторной работе.

Вид СРС: Коллоквиум (подготовка) (20 ч.)

Средство контроля усвоения учебного материала темы, раздела или разделов дисциплины, организованное как учебное занятие в виде собеседования преподавателя с обучающимся.

### **Вопросы и задания для самостоятельной работы (заочная форма обучения)**

#### **Всего часов самостоятельной работы (247 ч.)**

Вид СРС: Контрольная работа (выполнение) (100 ч.)

Средство проверки умений применять полученные знания для решения задач определенного типа по теме или разделу.

Вид СРС: Лабораторная работа (подготовка) (50 ч.)

Вид учебного занятия, направленный на углубление и закрепление знаний, практических навыков, овладение методикой и техникой эксперимента. При подготовке осуществляется изучение теоретического материала, изучение методики эксперимента, выполнение конспекта к лабораторной работе.

Вид СРС: Тест (подготовка) (20 ч.)

Система стандартизированных заданий, позволяющая автоматизировать процедуру измерения уровня знаний и умений обучающегося.

Вид СРС: Работа с рекомендуемой литературы (77 ч.)

Самостоятельное изучение вопроса, согласно рекомендуемой преподавателем основной и дополнительной литературы.

### 7. Тематика курсовых работ(проектов)

Курсовые работы (проекты) по дисциплине не предусмотрены.

## 8. Фонд оценочных средств для текущего контроля и промежуточной аттестации

### 8.1. Компетенции и этапы формирования

Коды компетенций	Этапы формирования		
	Курс, семестр	Форма контроля	Разделы дисциплины
ОПК-2	2 курс, Третий семестр	Зачет	Раздел 1: Электрические цепи постоянного тока.
ОПК-2	2 курс, Третий семестр	Зачет	Раздел 2: Электрические цепи переменного тока.
ОПК-2	2 курс, Третий семестр	Зачет	Раздел 3: Магнитные и нелинейные цепи.
ОПК-2	2 курс, Третий семестр	Зачет	Раздел 4: Электрические машины и аппараты.
ОПК-2	2 курс, Третий семестр	Зачет	Раздел 5: Электрические измерения .
ОПК-2	2 курс, Третий семестр	Зачет	Раздел 6: Основы электроники.

ОПК-2	2 курс, Четвертый семестр	Экзамен	Раздел 7: Трехфазные цепи.
ОПК-2	2 курс, Четвертый семестр	Экзамен	Раздел 8: Несинусоидальные токи. Нелинейные цепи переменного тока.
ОПК-2	2 курс, Четвертый семестр	Экзамен	Раздел 9: Переходные процессы.
ОПК-2	2 курс, Четвертый семестр	Экзамен	Раздел 10: Теория поля.

## 8.2. Показатели и критерии оценивания компетенций, шкалы оценивания

В рамках изучаемой дисциплины студент демонстрирует уровни овладения компетенциями:

Повышенный уровень:

Достигнутый уровень оценки результатов обучения является основой для формирования компетенций, соответствующих требованиям ФГОС. Обучающиеся способны использовать сведения из различных источников для успешного исследования и поиска решения в нестандартных практико-ориентированных ситуациях.

Базовый уровень:

Обучающиеся продемонстрировали результаты на уровне осознанного владения знаниями, умениями, навыками. Обучающиеся способны анализировать, проводить сравнение и обоснование выбора методов решения заданий в практико-ориентированных ситуациях.

Пороговый уровень:

Достигнутый уровень оценки результатов обучения показывает, что обучающиеся обладают необходимой системой знаний и владеют некоторыми умениями по дисциплине. Обучающиеся способны понимать и интерпретировать освоенную информацию, что является основой успешного формирования умений и навыков для решения практико-ориентированных задач.

Уровень ниже порогового:

Результаты обучения свидетельствуют об усвоении ими некоторых элементарных знаний основных вопросов по дисциплине. Допущенные ошибки и неточности показывают, что студенты не овладели необходимой системой знаний по дисциплине.

Уровень сформированности компетенции	Шкала оценивания для промежуточной аттестации	
	Экзамен (дифференцированный зачет)	Зачет
Повышенный	5 (отлично)	зачтено
Базовый	4 (хорошо)	зачтено
Пороговый	3 (удовлетворительно)	зачтено

Ниже порогового	2 (неудовлетворительно)	не зачтено
-----------------	-------------------------	------------

### Критерии оценки знаний студентов по дисциплине

#### Оценка Отлично:

Полнота знаний: уровень знаний в объеме, соответствующем программе подготовки, без ошибок.

Наличие умений: продемонстрированы все основные умения, решены все основные задачи отдельными несущественными недочетами, выполнены все задания в полном объеме.

Наличие навыков (владение опытом): продемонстрированы навыки при решении нестандартных задач без ошибок и недочетов.

Характеристика сформированности компетенций:

- сформированность компетенции полностью соответствует требованиям;
- имеющихся знаний, умений, навыков и мотивации в полной мере достаточно для решения сложных практических (профессиональных) задач.

Уровень сформированности компетенций: высокий.

#### Оценка Хорошо:

Полнота знаний: уровень знаний в объеме, соответствующем программе подготовки, допущено несколько негрубых ошибок.

Наличие умений: продемонстрированы все основные умения, решены все основные задачи с негрубыми ошибками, выполнены все задания в полном объеме, некоторые с недочетами.

Наличие навыков (владение опытом): продемонстрированы базовые навыки при решении стандартных задач с некоторыми недочетами.

Характеристика сформированности компетенций:

- сформированность компетенции в целом соответствует требованиям;
- имеющихся знаний, умений, навыков и мотивации в целом достаточно для решения стандартных практических (профессиональных) задач.

Уровень сформированности компетенций: средний.

#### Оценка Удовлетворительно:

Полнота знаний: минимально допустимый уровень знаний, допущено много негрубых ошибок.

Наличие умений: продемонстрированы основные умения, решены типовые задачи с негрубыми ошибками, выполнены все задания, но не в полном объеме.

Наличие навыков (владение опытом): имеется минимальный набор навыков для решения стандартных задач с некоторыми недочетами.

Характеристика сформированности компетенций:

- сформированность компетенции соответствует минимальным требованиям;
- имеющихся знаний, умений, навыков в целом достаточно для решения практических (профессиональных) задач, но требуется дополнительная практика по большинству практических задач.

Уровень сформированности компетенций: ниже среднего.

#### Оценка Неудовлетворительно:

Полнота знаний: уровень знаний ниже минимальных требований, имели место грубые ошибки.

Наличие умений: при решении стандартных задач не продемонстрированы основные умения, имели место грубые ошибки.

Наличие навыков (владение опытом): при решении стандартных задач не продемонстрированы базовые навыки, имели место грубые ошибки.

Характеристика сформированности компетенций:

- компетенция в полной мере не сформирована;
- имеющихся знаний, умений, навыков недостаточно для решения практических (профессиональных) задач.

Уровень сформированности компетенций: низкий.

#### Оценка Зачтено:

Полнота знаний: не ниже минимально допустимого уровня знаний, возможен допуск множества негрубых ошибок.

Наличие умений: умения сформированы не ниже демонстрации основных умений, решения типовых задач с негрубыми ошибками, выполнены все задания, но не в полном объеме.

Наличие навыков (владение опытом): как минимум имеется минимальный набор навыков для решения стандартных задач с некоторыми недочетами.

Характеристика сформированности компетенций:

- сформированность компетенции не ниже минимальных требований;
- имеющихся знаний, умений, навыков как минимум достаточно для решения практических (профессиональных) задач, возможно требуется дополнительная практика по большинству практических задач.

Уровень сформированности компетенций: минимальный уровень ниже среднего.

Оценка Не зачтено:

Полнота знаний: уровень знаний ниже минимальных требований, имели место грубые ошибки.

Наличие умений: при решении стандартных задач не продемонстрированы основные умения, имели место грубые ошибки.

Наличие навыков (владение опытом): при решении стандартных задач не продемонстрированы базовые навыки, имели место грубые ошибки.

Характеристика сформированности компетенций:

- компетенция в полной мере не сформирована;
- имеющихся знаний, умений, навыков недостаточно для решения практических (профессиональных) задач.

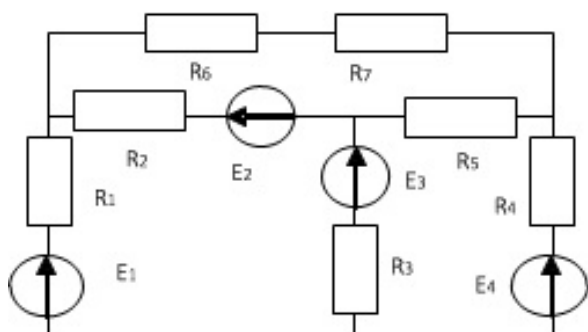
Уровень сформированности компетенций: низкий.

### 8.3. Типовые вопросы, задания текущего контроля

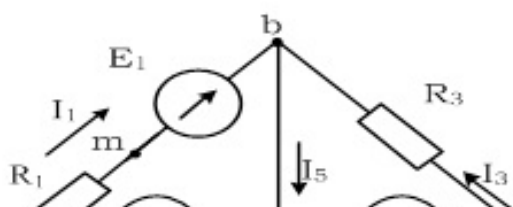
Раздел 1: Электрические цепи постоянного тока

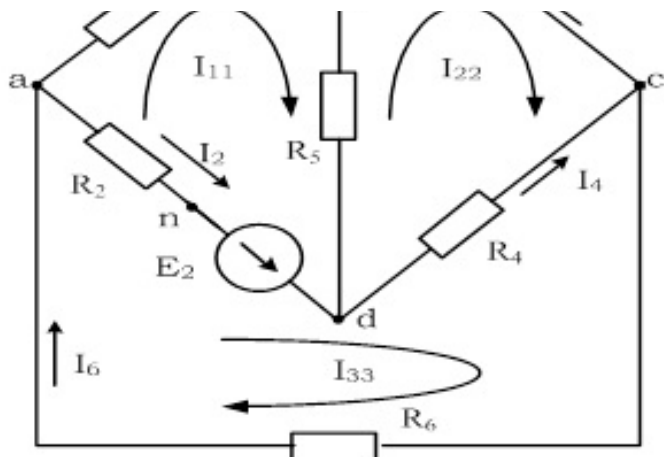
ОПК-2 Способен применять соответствующий физико-математический аппарат, методы анализа и моделирования, теоретического и экспериментального исследования при решении профессиональных задач

1. Схемы замещения реальных источников энергии: источники напряжения, тока, их свойства, характеристики
2. Закон Ома. Обобщенный закон Ома
3. Сформулировать законы Кирхгофа
4. Составить систему уравнений по законам Кирхгофа

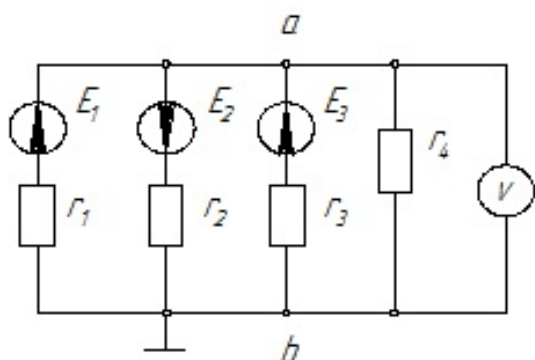


5. Составить систему уравнений по методу контурных токов





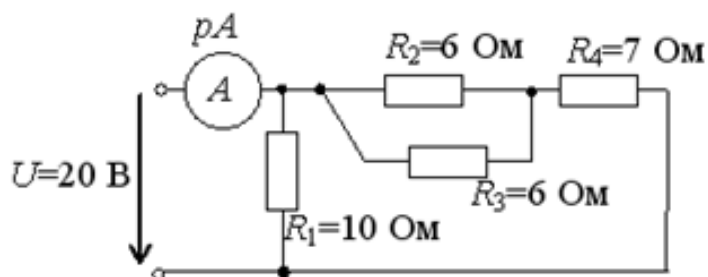
6. Определить токи в схеме по методу двух узлов, если  $r_1 = r_2 = r_3 = r_4 = 10 \text{ Ом}$ .  $E_1 = 10 \text{ В}$ ,  $E_2 = 18 \text{ В}$ ,  $E_3 = 10 \text{ В}$ .



7. Привести формулы преобразования треугольника сопротивлений в эквивалентную звезду и звезды сопротивлений в эквивалентный треугольник

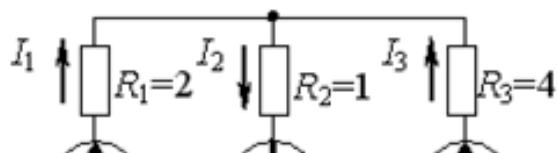
8. Выбрать оптимальный способ решения для определения показания амперметра

Показание амперметра  $pA$  составит...

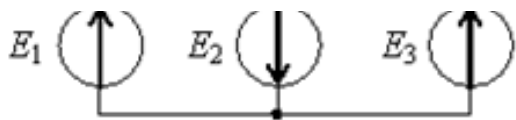


9. Определить режимы работы источников питания и составить баланс мощностей

Если сопротивления цепи заданы в Омах, а токи в ветвях составляют  $I_1 = 1 \text{ А}$ ,  $I_2 = 2 \text{ А}$ ,  $I_3 = 1 \text{ А}$ , то потребляемая мощность имеет величину...







Раздел 2: Электрические цепи переменного тока

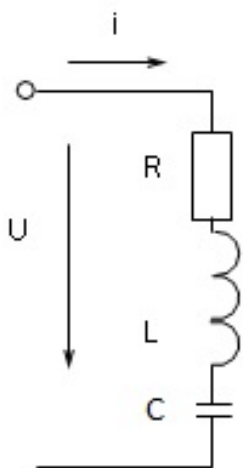
ОПК-2 Способен применять соответствующий физико-математический аппарат, методы анализа и моделирования, теоретического и экспериментального исследования при решении профессиональных задач

1. Резистор, индуктивность и емкость в цепи синусоидального тока. Волновые и векторные диаграммы

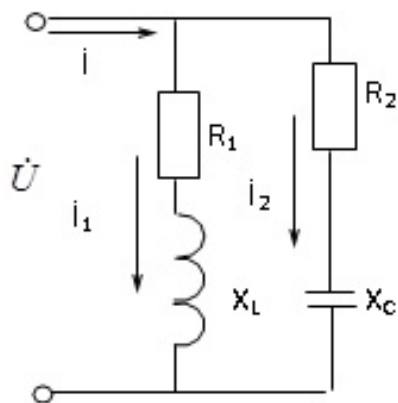
2. Последовательное соединение R, L, C – элементов. Векторная диаграмма. Треугольник сопротивлений, мощностей; коэффициент мощности

3. Параллельное соединение R, L, C. Векторная диаграмма. Треугольник проводимостей

4. Комплексный метод расчета цепей с последовательным соединением R, L, C элементов на примере схемы с исходными данными:  $u = 141 \sin(\omega t + 30)$ ,  $R = 10 \text{ Ом}$ ,  $L = 31,8 \text{ мГн}$ ,  $C = 638 \text{ мкФ}$ .

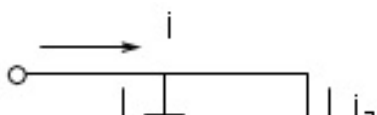


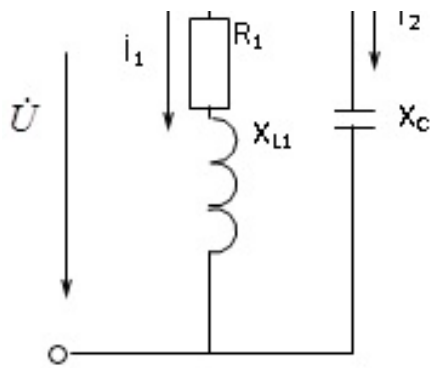
5. Комплексный метод расчета цепей с параллельным соединением R, L, C элементов на примере схемы с исходными данными:  $U = 100 \text{ В}$ ,  $R = 10 \text{ Ом}$ ,  $X_L = 20 \text{ Ом}$ ,  $X_C = 40 \text{ Ом}$ .



6. Сформулировать условия и признаки резонансов напряжений и токов

7. Определить величину емкости, при которой наступит резонанс токов в заданной цепи с исходными данными:  $U = 100 \text{ В}$ ,  $R = 10 \text{ Ом}$ ,  $X_L = 20 \text{ Ом}$ . Рассчитать токи комплексным методом





8. Для компенсации реактивной мощности на шинах трансформаторной подстанции установлены регулируемые батареи конденсаторов, соединенные по схеме треугольник. Провести сравнительный анализ при соединении конденсаторов по схеме звезда

9. В каких случаях будут дополнительно подключаться секции регулируемой батареи конденсатора

10. Трехфазный генератор. Волновая и векторная диаграмма трехфазной системы ЭДС

11. Методика расчета трехфазных цепей при соединении нагрузки звездой

12. Методика расчета трехфазных цепей при соединении нагрузки треугольником

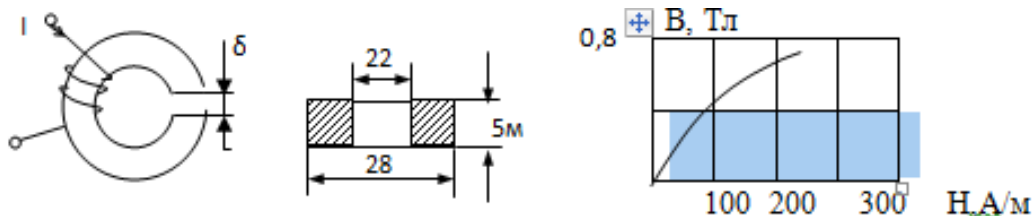
13. Расчет мощностей трехфазной системы

### Раздел 3: Магнитные и нелинейные цепи

ОПК-2 Способен применять соответствующий физико-математический аппарат, методы анализа и моделирования, теоретического и экспериментального исследования при решении профессиональных задач

1. Основные характеристики магнитных цепей. Закон полного тока

2. Показать методику расчета магнитной цепи на примере заданной цепи.  $I = 1$  А,  $\omega = 100$  витков,  $\delta = 0,1$  мм. Определить значение магнитного потока в зазоре магнитной цепи. Сердечник выполнен из стали Э42



3. Вольт-амперные характеристики. Статическое и дифференциальное сопротивления

4. Вольт-амперная характеристика нелинейного элемента имеет максимум при токе 5 А и напряжении 30 В. Определить дифференциальное сопротивление элемента в точке максимума

### Раздел 4: Электрические машины и аппараты

ОПК-2 Способен применять соответствующий физико-математический аппарат, методы анализа и моделирования, теоретического и экспериментального исследования при решении профессиональных задач

1. Назначение, устройство и принцип действия однофазного трансформатора

2. Привести схему замещения трансформатора. Записать уравнения электрического и магнитного состояния трансформатора.

3. По данным опытов ХХ:  $U_{1н} = 100$  В,  $U_{20} = 20$  В,  $I_{10} = 0,5$  А,  $P_{10} = 20$  Вт и короткого замыкания:  $U_{1к} = 20$  В,  $I_{1н} = 4$  А,  $P_{1к} = 32$  Вт определить параметры схемы замещения трансформатора

4. Определить номинальную мощность понижающего трансформатора для присоединения к сети 35 кВ трехфазного электродвигателя, работающего при номинальном линейном напряжении 6,3 кВ, токе 500 А

5. Конструкция и принцип действия асинхронных машин
6. Пуск и регулирование скорости вращения
7. Рассчитать и построить механическую характеристику АД с паспортными данными: АО2-12-4 с пном = 1440 об/мин, Рном = 4 кВт,  $\lambda = 2,2$
8. Асинхронный двигатель с к.-з. ротором привода зернодробилки не запускается из-за чрезмерного снижения напряжения при пуске. С целью снижения пусковых токов рекомендуется использовать способ пуска АД переключением со «звезды» на «треугольник». Напряжение трехфазной сети 380/220 В. На какое напряжение можно подключить двигатель, соблюдая безопасные условия выполнения производственных процессов
9. Устройство и принцип действия синхронной машины. Режимы генератора и двигателя
10. При каких условиях создается вращающееся магнитное поле синхронного генератора? Угловая характеристика синхронного генератора.
11. Асинхронный пуск синхронного двигателя
12. Устройство и принцип действия машин постоянного тока
13. Назовите условия и принцип самовозбуждения генератора постоянного тока.
14. Двигатели постоянного тока. Механические характеристики. Регулирование частоты вращения двигателей с параллельным и последовательным возбуждением
15. Для безопасного пуска двигателя постоянного тока необходимо соблюдать условие  $I_{ЯП} = 2,0 \cdot I_{НОМ}$ . Определить величину сопротивления пускового реостата, который нужно включить в цепь якоря двигателя с номинальными данными: Рном = 10 кВт, Уном = 110 В, Iном = 100 А, RЯ = 0,1 Ом.

#### Раздел 5: Электрические измерения

ОПК-2 Способен применять соответствующий физико-математический аппарат, методы анализа и моделирования, теоретического и экспериментального исследования при решении профессиональных задач

1. Во сколько раз класс точности образцового прибора должен быть выше класса точности поверяемого прибора согласно нормативных актов
2. Определить в каких пределах находится измеряемое напряжение если вольтметр класса точности 1,5 с пределом измерения 200 В, показывает значение напряжения 100 В.
3. Подключение приборов для измерения электрического тока. Расширение пределов измерения. Шунты и трансформаторы тока
4. Подключение приборов для измерения электрического напряжения. Добавочные сопротивления и трансформаторы напряжения

#### Раздел 6: Основы электроники

ОПК-2 Способен применять соответствующий физико-математический аппарат, методы анализа и моделирования, теоретического и экспериментального исследования при решении профессиональных задач

1. Полупроводниковые диоды, стабилитроны, биполярные и полевые транзисторы, тиристоры, их ВАХ
2. Выпрямительные схемы. Использование выпрямителей в электрооборудовании сельскохозяйственных машин.
3. Анализ работы транзисторного усилителя. Понятие о классах усиления. Операционный усилитель
4. Логические операции и способы их аппаратурной реализации
5. В электронной схеме вышел из строя резистор с сопротивлением 1 кОм и номинальной мощностью 2 Вт. В вашем распоряжении имеются резисторы с параметрами 0,5 кОм; 0,5 Вт, 2 кОм; 0,25Вт и 0,5 кОм; 1 Вт. Ваши действия по восстановлению работы схемы
6. Приведенная таблица истинности, соответствует элементу, выполняющему логическую операцию

$x_1$	$x_2$	$y$
$\wedge$	$\wedge$	$\wedge$

0	0	0
1	0	0
0	1	0
1	1	1

## 7. Полупроводниковые транзисторы, применение в усилительных устройствах

### Раздел 7: Трехфазные цепи

ОПК-2 Способен применять соответствующий физико-математический аппарат, методы анализа и моделирования, теоретического и экспериментального исследования при решении профессиональных задач

1. Устройство и принцип действия трехфазного генератора. Маркировка обмоток и выводов. Трехфазная система ЭДС. Волновая и векторная диаграммы. Порядок чередования фаз.

2. Записать выражения для напряжений симметричной трехфазной системы для мгновенных значений в комплексной форме, с помощью оператора поворота на  $120^\circ$ . Представить ее графически в виде векторной и волновой диаграмм.

3. Дать определение схемы соединения элементов трехфазного устройства в звезду. Маркировка, направления ЭДС, токов и напряжений. Фазные и линейные токи и напряжения, соотношения между ними. Векторная и топографическая диаграммы.

4. Дать определение схемы соединения элементов трехфазного устройства в треугольник. Маркировка, направления ЭДС, токов и напряжений. Фазные и линейные токи и напряжения, соотношения между ними. Векторная и топографическая диаграммы.

5. Методика расчета трехфазных цепей с несимметричной статической нагрузкой и источником, соединенным треугольником, при отсутствии сопротивления линейных проводов. Топографическая и векторная диаграммы

6. Методика расчета трехфазных цепей с несимметричной статической нагрузкой, соединенной в звезду, при заданной системе фазных напряжений источника. Как строится топографическая и векторная диаграмма этой цепи по результатам расчета?

7. Активная, реактивная и полная мощность трехфазной цепи, при соединении нагрузки в звезду и треугольник.

8. Доказать во сколько раз токи и мощность симметричной трехфазной нагрузки, соединенной в треугольник, больше токов и мощности этой же нагрузки, соединенной в звезду

9. С помощью метода двух узлов дать анализ режима работы трехфазного приемника с активной нагрузкой, соединенной в звезду, при обрыве фазы А приемника. Построить векторную диаграмму токов и топографическую диаграмму напряжений.

10. С помощью метода двух узлов дать анализ режима работы трехфазного приемника с активной нагрузкой, соединенного в звезду без нулевого провода, при коротком замыкании одной из фаз нагрузки. Построить векторную диаграмму токов и топографическую диаграмму напряжений.

11. Дать анализ режима работы трехфазного приемника с нагрузкой, соединенной в треугольник, при обрыве одной фазы приемника. Построить векторную диаграмму токов и топографическую диаграмму напряжений.

12. Дать анализ режима работы трехфазного приемника с нагрузкой, соединенной в треугольник, при разрыве одной из линий. Построить векторную диаграмму токов и топографическую диаграмму напряжений

13. Какие трехфазные цепи и в каких режимах рассчитываются методом симметричных составляющих? Кратко изложить методику расчета. Определить симметричные системы для заданной системы фазных напряжений:  $U_A=200\text{ В}$ ,  $U_B=180e^{-j120}\text{ В}$ ,  $U_C = 220e^{j90}\text{ В}$

14. Как определить сопротивления трехфазных цепей токам прямой, обратной и нулевой последовательности? Показать свойства схем трехфазных цепей в отношении симметричных систем прямой, обратной и нулевой последовательности

15. Рассчитать методом симметричных составляющих токи двигателя, потребляемые от сети с напряжением:  $U_A=220$  В,  $U_B=200e^{-j90}$  В,  $U_C = 180e^{j90}$  В. Сопротивления двигателя токам прямой последовательности:  $Z_1 = 5 + j5$  Ом, токам обратной последовательности:  $Z_2 = 0.5 + j0.5$  Ом,  $Z_0 = \infty$ .

Раздел 8: Несинусоидальные токи. Нелинейные цепи переменного тока

ОПК-2 Способен применять соответствующий физико-математический аппарат, методы анализа и моделирования, теоретического и экспериментального исследования при решении профессиональных задач

1. Методика расчета линейных цепей при несинусоидальных напряжениях и токах. Мощности в цепи периодического несинусоидального тока, коэффициент мощности линейных цепей с несинусоидальными напряжениями и токами

2. Дать определения и показать формулы для расчета средних по модулю и действующих значений электрических величин, коэффициентов формы кривой, амплитуды и искажения

3. Обосновать и показать классификацию высших гармоник в трехфазных цепях, как трехфазных симметричных составляющих различных последовательностей

4. Методика расчета симметричных трехфазных цепей с несинусоидальными напряжениями и токами. Особенности поведения высших гармоник в трёхфазных цепях

5. Показать свойства трехфазных источников с несинусоидальным напряжением, при соединении их в «открытый» и «закрытый» треугольник, звезду

6. Метод эквивалентных синусоид, учет потерь в стали в цепях с катушкой на ферромагнитном сердечнике.

7. Схема замещения, уравнение и векторная диаграмма катушки на ферромагнитном сердечнике

8. Как изменятся мощности потерь на вихревые токи и гистерезис в стали катушки на ферромагнитном сердечнике с увеличением частоты питающего напряжения в 2 раза, если магнитная индукция в сердечнике будет поддерживаться постоянной

9. Как изменятся мощности потерь на вихревые токи и гистерезис катушки на ферромагнитном сердечнике с увеличением частоты питающего напряжения в 2 раза и неизменной его величине  $U = \text{const}$

Раздел 9: Переходные процессы

ОПК-2 Способен применять соответствующий физико-математический аппарат, методы анализа и моделирования, теоретического и экспериментального исследования при решении профессиональных задач

1. Дать определение законов коммутации как законов изменения энергетического состояния цепи, объяснить значение законов коммутации для расчетов переходных процессов.

2. Что такое независимые и зависимые начальные условия при расчете переходных процессов и методы определения.

3. Физический смысл и методика определения вынужденной и свободной составляющих переходной электрической величины

4. Методика расчета переходных процессов классическим методом

5. Методика расчета переходных процессов операторным методом

Раздел 10: Теория поля

ОПК-2 Способен применять соответствующий физико-математический аппарат, методы анализа и моделирования, теоретического и экспериментального исследования при решении профессиональных задач

1. Математическое описание и графическое представление плоскопараллельного электростатического поля двух заряженных осей, двухпроводной линии

2. Метод зеркальных изображений. Свойства и параметры электростатического поля двухпроводной линии с учетом влияния земли.

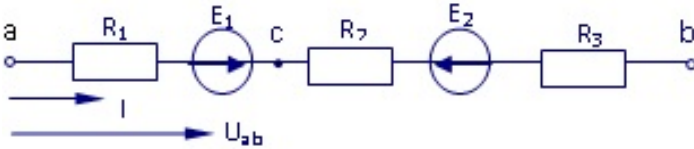
3. Метод аналогии электрического поля в проводящей среде с электростатическим полем

#### 4. Уравнения Максвелла в интегральной и дифференциальной форме

### 8.4. Вопросы промежуточной аттестации

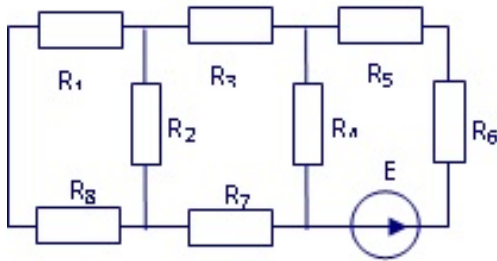
#### Третий семестр (Зачет, ОПК-2)

1. Дать определение понятий ЭДС, напряжения, тока. Объяснить применение закона Ома для участка цепи с ЭДС. Для заданной цепи определить ток  $I$  и напряжение  $U_{cb}$ , если  $E_1 = 100$  В,  $E_2 = 40$  В,  $U_{ab} = 80$  В,  $R_1 = R_2 = R_3 = 20$  (Ом).



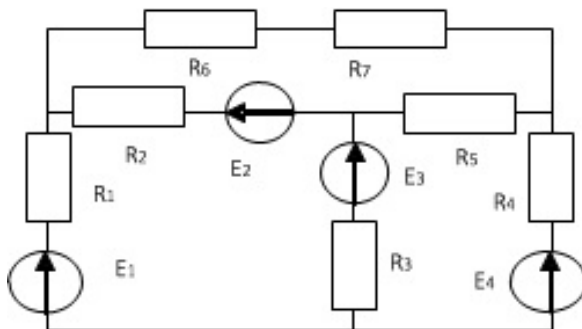
2. Схема замещения однофазного трансформатора. Уравнение электрического и магнитного состояния трансформатора

3. Показать на примере заданной схемы расчет токов методом преобразования схемы:  $E = 100$  В,  $R_1 = 4$  (Ом),  $R_2 = 10$  (Ом),  $R_3 = 5$  (Ом),  $R_4 = 4$  (Ом),  $R_5 = R_6 = 1$  (Ом),  $R_7 = 2$  (Ом),  $R_8 = 6$  (Ом).



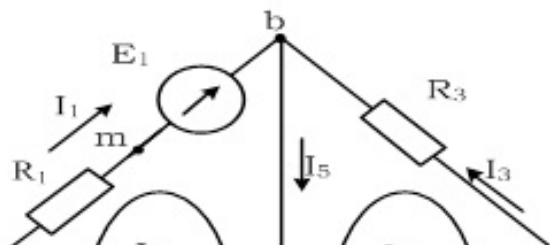
4. Опыт холостого хода и короткого замыкания трансформатора. Схема опытов, условия проведения, использование результатов опытов. По опытным данным:  $U_{1H} = 220$  В;  $U_{1K} = 20$  В;  $U_{2XX} = 22$  В;  $I_{1K} = 1,5$  А;  $I_{10} = 0,5$  А;  $P_K = 15$  Вт;  $P_{10} = 20$  Вт определить 1) коэффициент трансформации обмоток 2) сопротивления обмоток

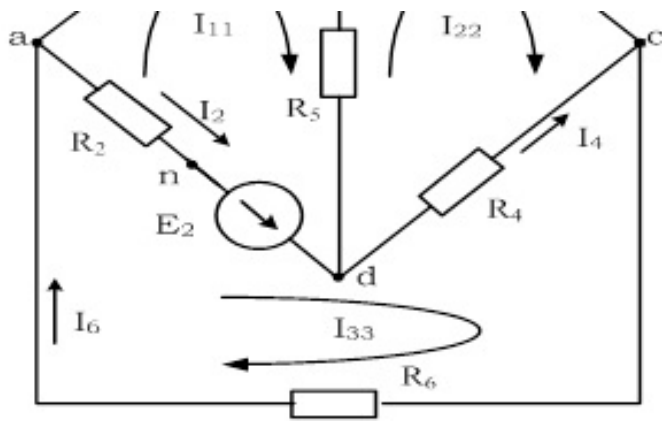
5. Составить систему уравнений по законам Кирхгофа для заданной схемы



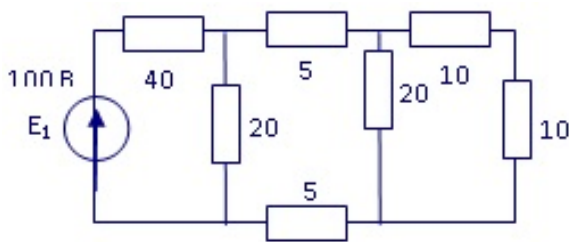
6. Баланс мощностей трансформатора. Определить КПД трансформатора, если  $U_{1ном.} = 220$  В,  $U_{2ном.} = 40$  В,  $S_{ном.} = 440$  ВА,  $P_{xx} = 20$  Вт,  $P_{кз} = 25$  Вт,  $Z_H = 5$  Ом,  $\phi_n = 45^\circ$

7. Составить систему уравнений по методу контурных токов для заданной схемы

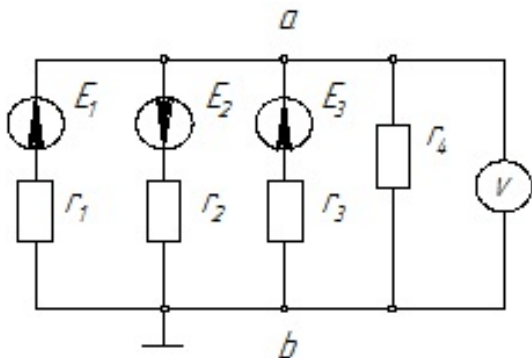




8. Трехфазные трансформаторы. Схемы соединений. Автотрансформаторы, их преимущества.  
 9. Методом преобразования схемы определить токи в ветвях заданной цепи. Объяснить последовательность расчета



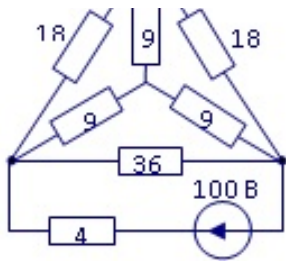
10. Устройство, назначение и принцип действия однофазного трансформатора. Схема замещения трансформатора  
 11. Определить токи в схеме по методу двух узлов, если  $r_1 = r_2 = r_3 = r_4 = 10 \text{ Ом}$ .  $E_1 = 10 \text{ В}$ ,  $E_2 = 18 \text{ В}$ ,  $E_3 = 10 \text{ В}$ .



12. Измерение электрического тока. Расширение пределов измерения в цепях постоянного и переменного тока. Рассчитать сопротивление шунта для измерения тока 50 А амперметром с  $I_{пред.} = 5 \text{ А}$ ,  $R_A = 0,1 \text{ Ом}$ .  
 13. Активная, реактивная и полная мощность трехфазной системы. Сравнить активную мощность, потребляемую равномерной нагрузкой, соединенной по схеме звезда и по схеме треугольник ( $U_{Л} = 380 \text{ В}$ ,  $R_H = 22 \text{ (Ом)}$ ).  
 14. Устройство и принцип действия асинхронного двигателя. Определить скольжение АД 4А71А4, частота вращения которого составляет 1450 об/мин  
 15. Показать последовательность расчета токов в заданной электрической цепи с преобразованием схем звезды или треугольника





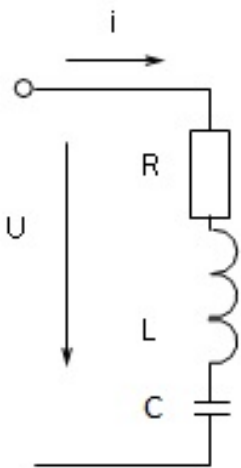


16. Энергетическая диаграмма и КПД асинхронного двигателя

17. Основные характеристики синусоидального тока: амплитуда, начальная фаза, угловая частота. Построить волновые и векторные диаграммы токов  $i_1 = 5 \sin(\omega t + \pi/6)$ ,  $i_2 = 2 \sin(\omega t - \pi/6)$ , Определить сдвиг по фазе токов  $i_1$  и  $i_2$ . Определить мгновенное значение тока  $i_1$  для времени  $t = 1/40$  с, если  $f = 50$  Гц

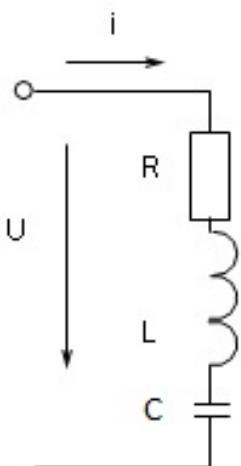
18. Пуск асинхронного двигателя. Определить сопротивление пускового реостата для пуска двигателя с максимальным моментом, если  $R_2' = 2$  Ом;  $X_K = 5$  Ом

19. Для заданной схемы определить ток  $i$ , если  $u = 141 \sin(\omega t - 30^\circ)$ ,  $R = 10$  (Ом),  $L = 31,9$  мГн,  $C = 319$  мкФ. Построить треугольник сопротивлений и векторную диаграмму напряжений



20. Механическая характеристика асинхронного двигателя. Формула вращающего момента. Построить зависимость  $M(S)$  для двигателя А463А2;  $P_{ном} = 0,37$  кВт;  $\lambda = 2,0$ ;  $n = 2900$  об/мин

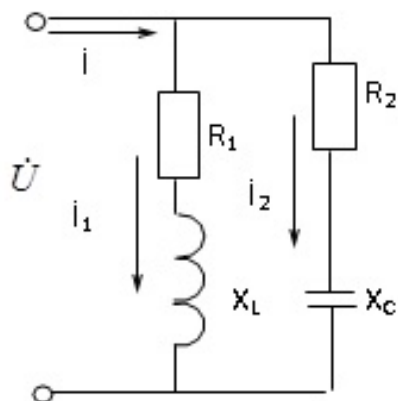
21. Дать определение резонанса напряжений. Для заданной схемы определить индуктивность, при которой в схеме наступит резонанс напряжений. Рассчитать ток  $I$ , полную, активную и реактивную мощность, если  $u = 141 \sin(\omega t + 30^\circ)$ ,  $R = 10$  (Ом),  $C = 500$  мкФ. Построить векторную диаграмму напряжений.





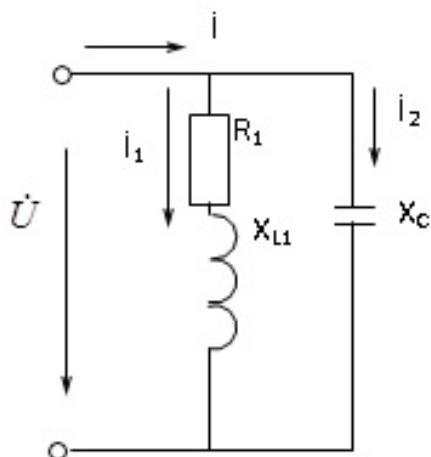
22. Регулирование частоты вращения асинхронного двигателя. Определить частоту вращения АД 4А100Л4;  $S_{ном} = 0,034$ , подключенного к источнику с  $f = 100$  Гц

23. Комплексный метод расчета цепей с параллельным соединением R, L, C элементов на примере схемы с исходными данными:  $U = 100$  В,  $R_1 = R_2 = 10$  Ом,  $X_L = 20$  Ом,  $X_C = 40$  Ом.



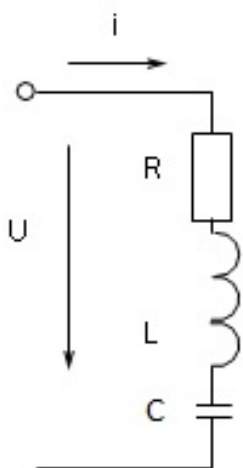
24. Устройство, принцип действия и область применения машин постоянного тока. Определить напряжение на зажимах генератора, если  $E_Y = 110$  В;  $I_Y = 2$  А;  $R_Y = 15$  Ом

25. Определить величину емкости, при которой наступит резонанс токов в заданной цепи с исходными данными:  $U = 100$  В,  $R = 10$  Ом,  $X_L = 20$  Ом. Рассчитать токи комплексным методом



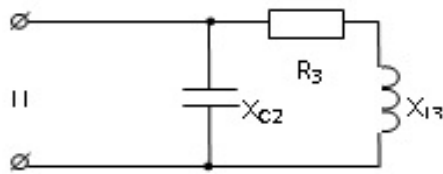
26. Генераторы постоянного тока с параллельным возбуждением, их характеристики

27. Комплексная мощность: полная, активная и реактивная составляющие. Для заданной схемы рассчитать и построить треугольник мощностей, если,  $u = 141 \sin(\omega t + 30^\circ)$ ,  $L = 31,9$  мГн,  $R = 15$  (Ом),  $C = 638$  мкФ



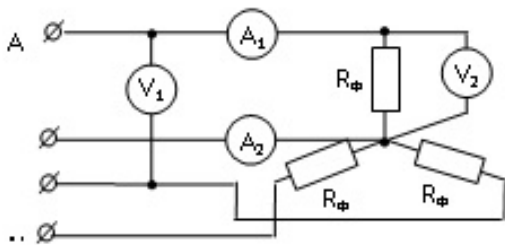
28. Генераторы постоянного тока с последовательным и смешанным возбуждением. Их характеристики

29. Для заданной схемы рассчитать токи и построить векторную диаграмму токов и топографическую диаграмму напряжений, если  $U = 100$  В,  $X_{C2} = X_{L3} = 10$  (Ом),  $R_3 = 40$  (Ом).



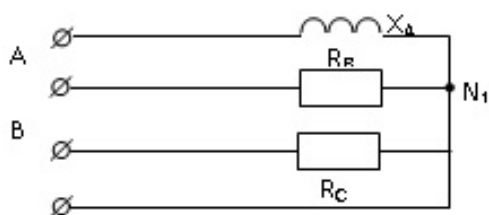
30. Погрешности измерений и классы точности измерительных приборов. Из двух вольтметров: Упред. = 100 В; кл. точн. 1,5 и Упред. = 200 В; кл. точн. 0,5 выбрать прибор для измерения напряжения 50 В с меньшей погрешностью

31. Источник трёхфазной энергии. Волновая и векторная диаграмма трёхфазной ЭДС. Основные схемы соединений трехфазных цепей. Соотношения между фазными и линейными величинами. Для заданной схемы показание вольтметра  $UV_1 = 380$  В,  $R_{\Phi} = 20$  (Ом). Определите показания остальных приборов



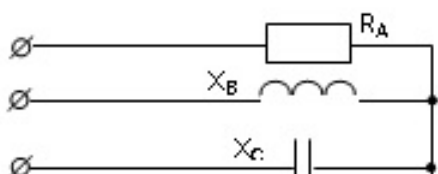
32. Универсальная характеристика асинхронной машины, работа в режиме генератора и электромагнитного тормоза. Определить режим работы АМ типа 4А132М4, работающей с частотой вращения 1550 об/мин

33. Показать методику расчета трёхфазной цепи при соединении по схеме звезда с нулевым проводом на примере заданной цепи:  $U_L = 173$  В,  $R_B = R_C = 10$  (Ом),  $X_A = 20$  (Ом). Построить векторную диаграмму напряжений и токов



34. Двигатель с параллельным возбуждением, регулирование частоты вращения, механические характеристики

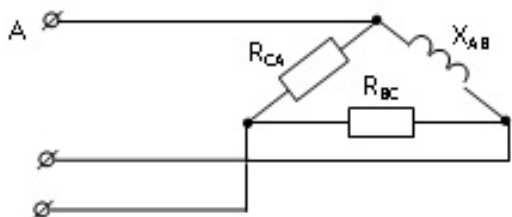
35. Показать методику расчета трехфазной цепи, соединенной по схеме звезда с нулевым проводом, на примере заданной цепи:  $U_L = 380$  В,  $R_A = 11$  (Ом),  $X_B = X_C = 22$  (Ом).





36. Двигатель с последовательным возбуждением. Регулирование частоты вращения, механические характеристики

37. Показать методику расчета трёхфазной цепи, соединенной по схеме треугольник, на примере заданной цепи:  $U_{\text{Л}} = 100 \text{ В}$ ,  $R_{\text{AB}} = R_{\text{CA}} = 10 \text{ (Ом)}$ ,  $X_{\text{BC}} = 40 \text{ (Ом)}$ . Построить векторную диаграмму токов и напряжений

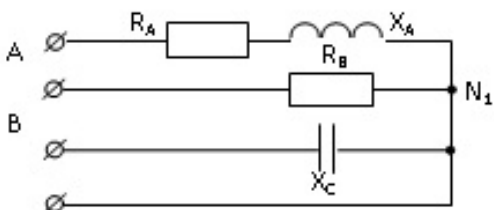


38. Устройство и принцип действия синхронной машины. Режимы генератора и двигателя

39. Активная, реактивная и полная мощность трехфазной системы. Сравнить активную мощность, потребляемую равномерной нагрузкой, соединенной по схеме звезда и по схеме треугольник ( $U_{\text{Л}} = 380 \text{ В}$ ,  $R_{\text{H}} = 22 \text{ (Ом)}$ )

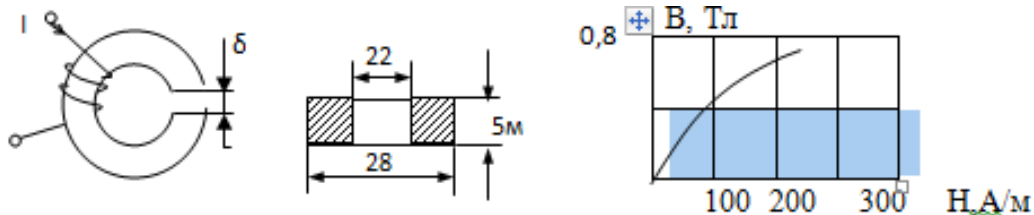
40. Полупроводниковые диоды. Устройство, принцип действия, применение в выпрямительных устройствах. Схемы выпрямления. Определить напряжение на нагрузке 1) в схеме однополупериодного выпрямления; 2) в схеме однофазной мостовой, если на вход подается напряжение  $20 \text{ В}$

41. Определить активную и реактивную мощность потребляемую в заданной трехфазной цепи, если  $U_{\text{Л}} = 173 \text{ В}$ ,  $R_{\text{B}} = 20 \text{ (Ом)}$ ,  $R_{\text{A}} = X_{\text{A}} = X_{\text{C}} = 10 \text{ (Ом)}$



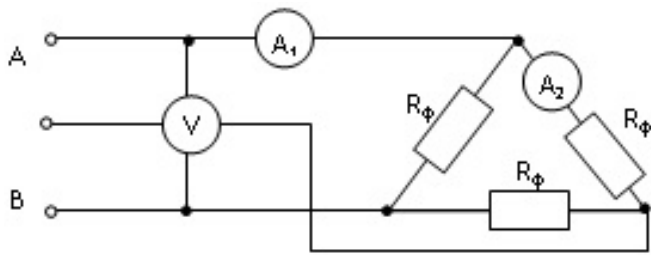
42. Полупроводниковые транзисторы. Устройство, принцип действия, применение в усилительных устройствах

43. Показать методику расчета магнитной цепи на примере заданной цепи.  $I = 1 \text{ А}$ ,  $\omega = 100$  витков,  $\delta = 0,1 \text{ мм}$ . Определить значение магнитного потока в зазоре магнитной цепи. Сердечник выполнен из стали Э42



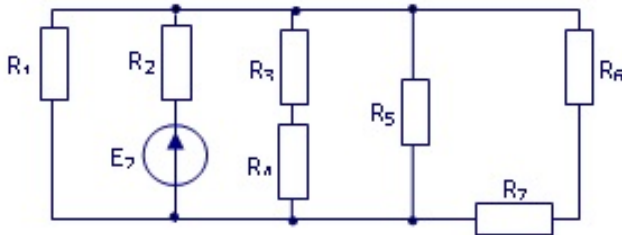
44. Измерение активной мощности в трехфазных цепях. Схемы включения ваттметров

45. Соотношения между фазными и линейными величинами. Для заданной схемы показание амперметра  $A_1 = 17,3 \text{ А}$ ,  $R_{\text{ф}} = 20 \text{ Ом}$ . Определите показания остальных приборов



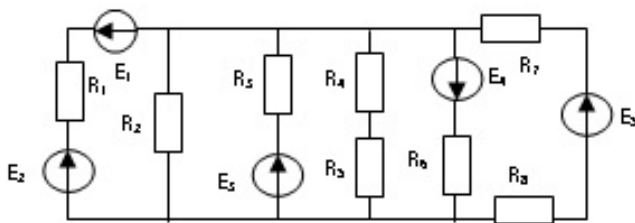
46. Построить механическую характеристику  $n = f(M)$  для асинхронного двигателя типа 4A263A6, характеризующегося следующими данными  $P_{ном.} = 2,2$  кВт,  $n_{ном.} = 940$  об/мин,  $\lambda = 2$ .

47. В заданной цепи определить токи методом преобразований схемы, если  $R_1 = R_3 = R_4 = 10$  (Ом),  $R_2 = 5$  (Ом),  $R_5 = R_6 = 20$  (Ом),  $R_7 = 40$  Ом,  $E = 150$  В



48. Определить КПД двигателя постоянного тока с параллельным возбуждением, имеющего следующие данные  $U_{ном.} = 110$  В,  $I_{ном.} = 11$  А,  $R_{Я} = 2$  Ом,  $R_B = 110$  Ом. Механические потери составляют 2% от потребляемой мощности

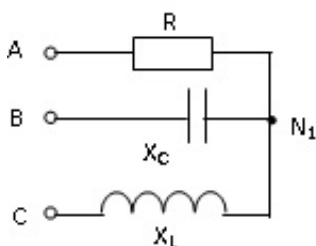
49. Показать методику расчета по методу двух узлов для заданной схемы



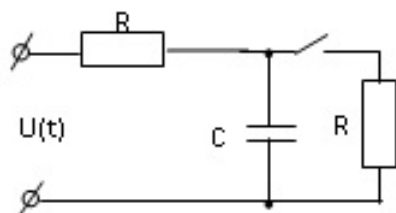
50. Измерение электрического напряжения. Расширение пределов измерения в цепи постоянного и в цепи переменного тока. Рассчитать добавочное сопротивление вольтметра с  $U_{пред.} = 250$  В,  $R_V = 10$  кОм, которое необходимо подсоединить к прибору для измерения напряжения 1000 В

#### Четвертый семестр (Экзамен, ОПК-2)

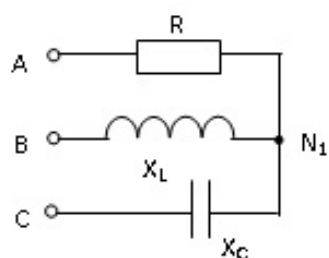
1. Рассчитать фазные напряжения и токи приемника, у которого  $R = X_L = X_C = 10$  Ом, если он подключен к симметричному источнику с  $U = 100$  В. Построить топографическую и векторную диаграммы, рассчитать активную мощность, потребляемую приемником



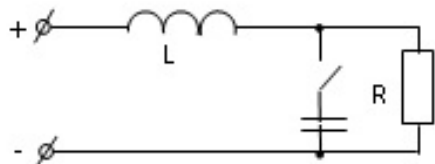
2. В каких цепях, когда и почему возникает переходный процесс? Когда начинается и когда заканчивается переходный процесс? Определить время переходного процесса в заданной цепи, если  $R = 10 \text{ Ом}$ ,  $C = 20 \text{ мкФ}$ ,  $u(t) = U_0 = 100 \text{ В}$



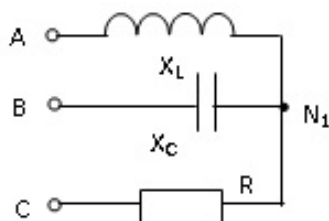
3. Рассчитать фазные напряжения и токи приемника, у которого  $R = X_L = X_C = 10 \text{ Ом}$ , если он подключен к симметричному источнику с  $U_A = 100 \text{ В}$ . Построить топографическую и векторную диаграммы, рассчитать активную мощность.



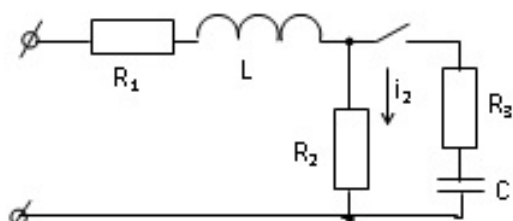
4. Определить начальные условия для токов в ветвях заданной цепи, если  $R = 50 \text{ Ом}$ ,  $C = 10 \text{ мкФ}$ ,  $L = 0,1 \text{ Гн}$ ,  $U = 100 \text{ В}$



5. Рассчитать фазные напряжения и токи приемника, у которого  $R = X_L = X_C = 10 \text{ Ом}$ , если он подключен к симметричному источнику с  $U_A = 100 \text{ В}$ . Построить топографическую и векторную диаграммы, рассчитать активную мощность, потребляемую приемником

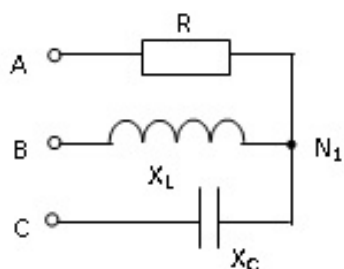


6. Что понимают под зависимыми начальными условиями? Определить значение тока  $i_2(0+)$ , если  $u(t) = 141 \sin(314t + 75^\circ) \text{ В}$ ,  $R_1 = 2 \text{ Ом}$ ,  $R_2 = 4 \text{ Ом}$ ,  $R_3 = 5 \text{ Ом}$ ,  $L = 19,1 \text{ мГн}$ ,  $C = 300 \text{ мкФ}$

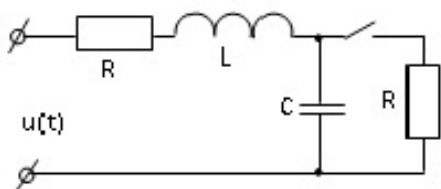




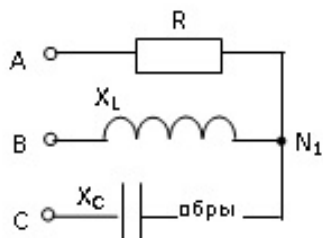
7. Рассчитать фазные напряжения и токи приемника, у которого  $R = X_L = X_C = 10 \text{ Ом}$ , если он подключен к несимметричному источнику с  $U_A = 100 \text{ В}$ ,  $U_B = 100e^{-j90^\circ} \text{ В}$ ,  $U_C = 141e^{j135^\circ} \text{ В}$ . Построить топографическую диаграмму напряжений и векторную диаграмму токов, рассчитать активную мощность.



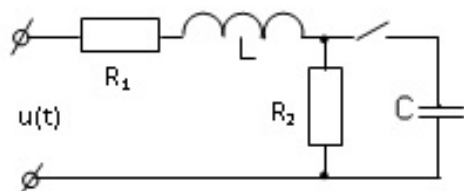
8. Показать порядок расчета классическим способом переходного процесса в заданной цепи и с (t).  $u(t) = U_0 = 100 \text{ В}$ ,  $R = 10 \text{ Ом}$ ,  $C = 300 \text{ мкФ}$ ,  $L = 5 \text{ мГн}$



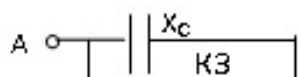
9. С помощью метода двух узлов рассчитать фазные напряжения и токи приемника, у которого  $R = X_L = X_C = 10 \text{ Ом}$ , а в фазе C обрыв, если он подключен к симметричному источнику с  $U_A = 100 \text{ В}$ . Построить топографическую диаграмму напряжений и векторную диаграмму токов, определить активную мощность, потребляемую приемником

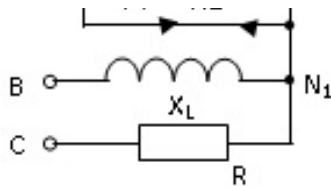


10. Определить численное значение вынужденной и выражение для свободной составляющих  $u(t) = 100 \sin(314t + 900)$ ,  $R_1 = 4 \text{ Ом}$ ,  $R_2 = 8 \text{ Ом}$ ,  $L = 50 \text{ мГн}$ ,  $C = 30 \text{ мкФ}$



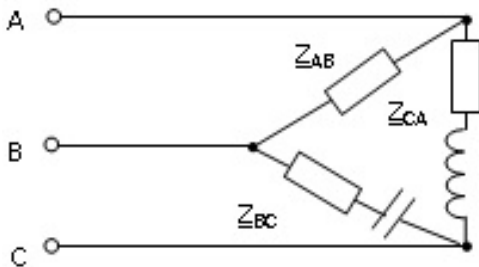
11. С помощью метода двух узлов рассчитать фазные напряжения и токи приемника, у которого  $R = X_L = X_C = 10 \text{ Ом}$ , если произошло короткое замыкание фазы A. Источник симметричный  $U_A = 100 \text{ В}$ . Построить топографическую и векторную диаграммы





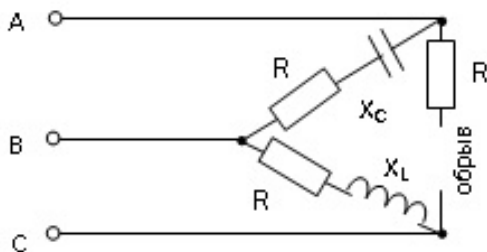
12. Рассчитать по данным опыта параметры эквивалентной схемы замещения катушки на ферромагнитном сердечнике с параллельным соединением элементов  $P=16$  Вт,  $U=100$  В,  $I=0,2$  А,  $R_K=2$  Ом,  $X_S = 10$  Ом. Показать схему замещения, объяснить назначение каждого ее элемента

13. Рассчитать фазные и линейные токи, активную мощность приемника, у которого  $Z_{AB} = 18$  Ом,  $Z_{BC} = 10-j10$  Ом,  $Z_{CA} = 15 + j10$  Ом. Источник симметричный  $U_{AB} = 380$  В. Построить топографическую диаграмму напряжений и векторную диаграмму токов.

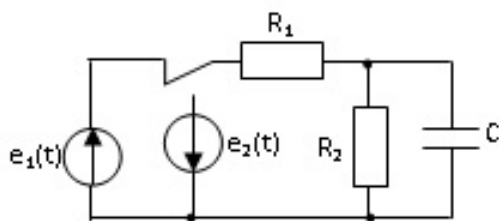


14. По данным опыта рассчитать данные для построения векторной диаграммы катушки на ферромагнитном сердечнике.  $P = 16$  Вт,  $U = 100$  В,  $I = 0,2$  А,  $R_K = 2$  Ом,  $X_S = 10$  Ом. Построить векторную диаграмму по полученным данным

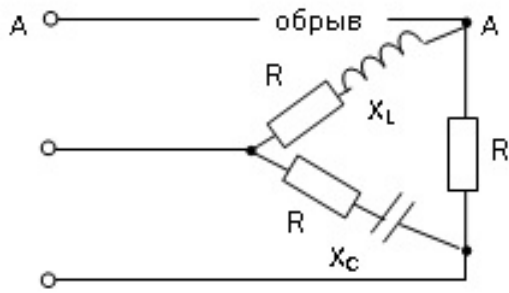
15. Рассчитать фазные и линейные токи, активную мощность приемника, у которого обрыв фазы CA,  $Z_{AB}=10-j10$  Ом,  $Z_{BC}=18+j12$  Ом. Источник симметричный с  $U_{AB} = 380$  В. Построить топографическую диаграмму напряжений и векторную диаграмму токов



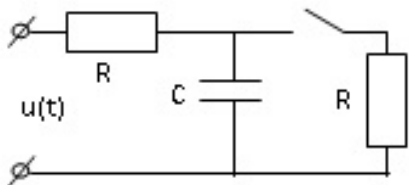
16. Дать определение, объяснить физический смысл и методы графического и аналитического расчета постоянной времени переходного процесса в цепи. Определить длительность переходного процесса в заданной цепи при переключении ключа из 1 во 2 положение.  $e_1(t) = E_1 = 100$  В,  $R_1 = R_2 = 1$  кОм,  $e_2(t) = E_2 = 200$  В,  $C = 20$  мкФ.



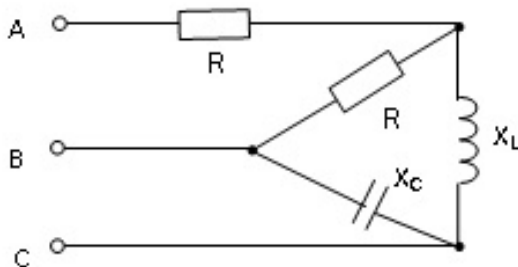
17. Рассчитать фазные и линейные токи, активную мощность приемника, соединенного треугольником, при обрыве линии А.  $R = 10 \text{ Ом}$ ,  $X_L = 18 \text{ Ом}$ ,  $X_C = 6 \text{ Ом}$ . Источник симметричный  $U_{AB} = 380 \text{ В}$ . Построить топографическую диаграмму напряжений и векторную диаграмму токов



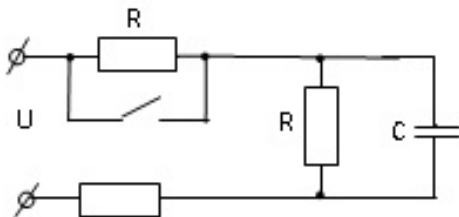
18. Рассчитать и построить переходный процесс напряжения на емкости, если  $R = 20 \text{ Ом}$ ,  $C = 200 \text{ мкФ}$ ,  $u(t) = 100 \sin(500t + 450^\circ) \text{ В}$



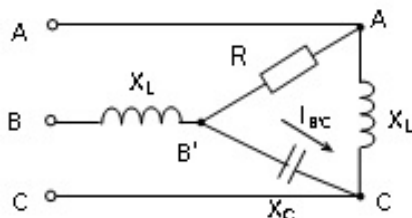
19. Рассчитать фазные и линейные токи приемника, у которого  $R = X_L = X_C = 10 \text{ Ом}$ . Источник симметричный с  $U_{AB} = 100 \text{ В}$ . Построить топографическую диаграмму напряжений и векторную диаграмму токов



20. Определить классическим способом закон изменения тока в конденсаторе при включении ключа,  $U = 240 \text{ В}$ ,  $R = 90 \text{ Ом}$ ,  $C = 250 \text{ мкФ}$



21. Для заданной цепи определить ток в фазе B'C  $I_{B'C}$  приемника, если  $R = X_L = X_C = 10 \text{ Ом}$ , а у источника  $U_{Л} = 173 \text{ В}$ .





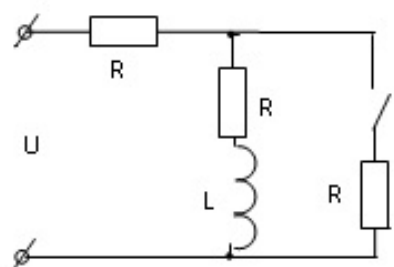
22. Рассчитать классическим способом и построить графики изменения тока в цепи RL при подключении к источнику синусоидального напряжения с  $R = 20 \text{ Ом}$ ,  $L = 0,05 \text{ Гн}$ ,  $u = 100 \sin(314t + 150) \text{ В}$

23. Рассчитать методом симметричных составляющих токи электродвигателя, потребляемые из сети с несимметричным напряжением  $U_{AB} = 220 \text{ В}$ ,  $U_{BC} = 282e^{-j135^\circ} \text{ В}$ ,  $U_{CA} = 220e^{j90^\circ} \text{ В}$ . Сопротивление фазы двигателя токам прямой последовательности  $Z_1 = 5 + j5 \text{ Ом}$ , обратной  $Z_2 = 0,5 + j0,5 \text{ Ом}$ , нулевой  $Z_0 = \infty$ .

24. Рассчитать классическим способом и построить графики изменения напряжения на емкости при включении цепи RC на синусоидальное напряжение  $R = 20 \text{ Ом}$ ,  $C = 200 \text{ мкФ}$ ,  $u = 100 \sin(314t - 150) \text{ В}$

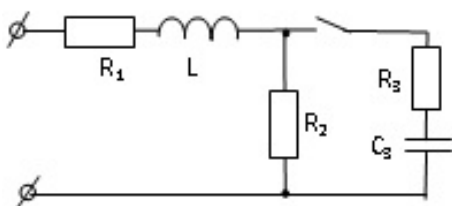
25. Какие трехфазные цепи и в каких режимах рассчитываются методом симметричных составляющих. Определить симметричные системы фазных напряжений, если заданы действующие значения несимметричной системы линейных напряжений сети  $U_{AB} = 200 \text{ В}$ ,  $U_{BC} = 282 \text{ В}$ ,  $U_{CA} = 200 \text{ В}$ . Построить векторные диаграммы

26. Объяснить смысл и порядок расчета переходных процессов операторным способом. Найти выражение для изображения напряжения на индуктивности  $U_L(p)$  в операторной форме для заданной цепи  $U = 100 \text{ В}$ ,  $R = 10 \text{ Ом}$ ,  $L = 0,2 \text{ Гн}$ . Определить  $i_L(0)$ .

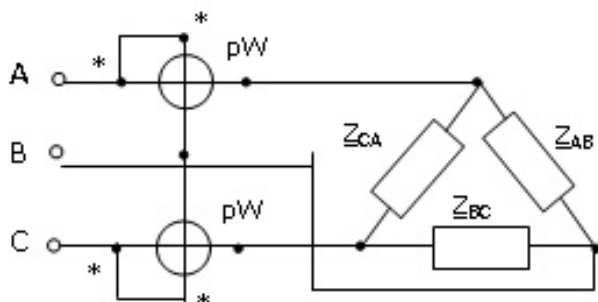


27. Математическое описание и графическое представление плоскопараллельного электростатического поля двух заряженных осей, двухпроводной линии.

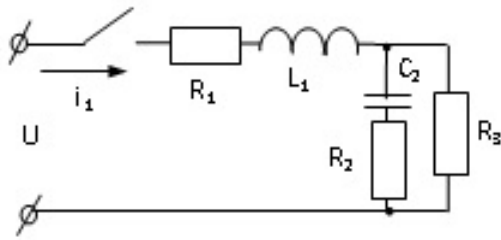
28. Составить уравнения в операторной форме для заданной цепи по законам Кирхгофа. Определить напряжение внутренних источников  $L = 0,1 \text{ Гн}$ ,  $u = 100 \sin(500t - 300)$ ,  $C = 100 \text{ мкФ}$ ,  $R_1 = R_2 = R_3 = 10 \text{ Ом}$ .



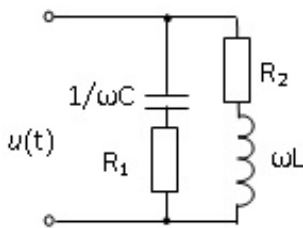
29. Определить фазные и линейные токи, активную мощность приемника; мощность, измеряемую ваттметрами, заданной цепи, если у симметричного источника  $U_{ЛЛ} = 220 \text{ В}$ ,  $Z_{AB} = 22e^{j30^\circ} \text{ Ом}$ ,  $Z_{BC} = 11 \text{ Ом}$ ,  $Z_{CA} = j22 \text{ Ом}$ . Построить топографическую и векторную диаграммы



30. Записать по закону Ома выражение для тока  $i_1$  заданной цепи в операторной форме. Написать выражение формулы разложения при переходе к оригиналу.

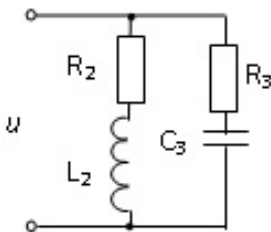


31. Определить выражение для мгновенного значения тока  $i(t)$ , потребляемого цепью, если  $\omega L = 6 \text{ Ом}$ ;  $\text{Ом}$ ,  $R_1 = R_2 = 10 \text{ Ом}$ ,  $u(t) = 100 + 100 \sin(\omega t + 30) + 30 \sin(3\omega t - 45)$



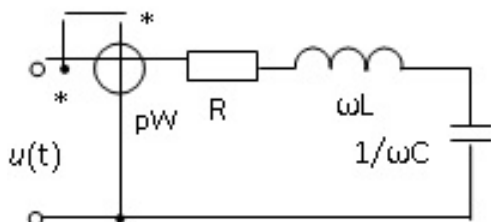
32. Метод зеркальных изображений. Свойства и параметры электростатического поля двухпроводной линии с учетом влияния земли.

33. Рассчитать действующие значения тока, потребляемого заданной цепью от источника несинусоидального напряжения  $u(t) = 100 + 100 \sin(\omega t + 30) + 30 \sin(3\omega t - 45) \text{ В}$ ,  $R_1 = R_2 = R_3 = 10 \text{ Ом}$ ,  $L_2 = 0,05 \text{ Гн}$ ,  $C = 100 \text{ мкФ}$ ,  $\omega = 314 \text{ 1/с}$

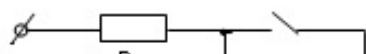


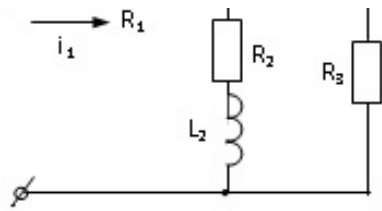
34. Метод аналогии электрического поля в проводящей среде с электростатическим полем.

35. Определить показания ваттметра,  $\cos \phi$  и коэффициент мощности, если  $u(t) = 100 + 100 \sin(\omega t + 30) + 30 \sin(3\omega t - 45) \text{ В}$ ,  $\omega L = 12 \text{ Ом}$ ;  $\text{Ом}$ ,  $R = 10 \text{ Ом}$ .

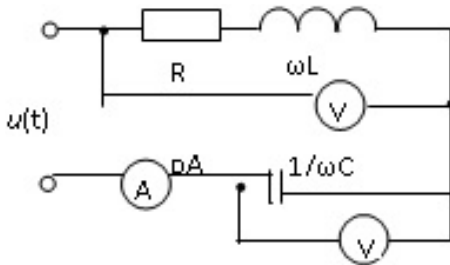


36. Какова цель расчета переходных процессов в электрических цепях? Показать расчет переходного процесса классическим способом  $i_1(t)$ .  $U = 100 \text{ В}$ ,  $R = 10 \text{ Ом}$ ,  $R_2 = R_3 = 20 \text{ Ом}$ ,  $L_2 = 0,2 \text{ Гн}$ .

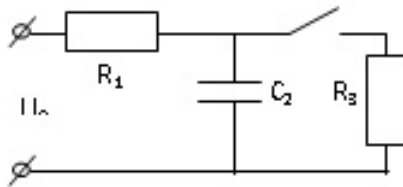




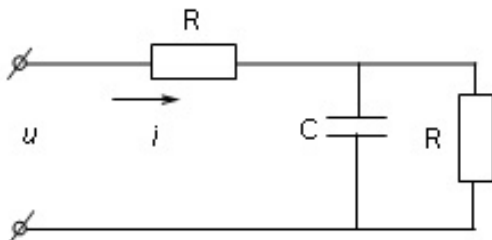
37. Чему равны показания приборов, если  $u(t) = 100 + 100 \sin(\omega t + 30) + 30 \sin(3\omega t - 45)$  В,  $R = 10$  Ом,  $\omega L = 10$  Ом,  $1/\omega C = 12$  Ом.



38. Рассчитать и построить закон изменения тока в емкости после коммутации, если  $U = 100$  В,  $R_1 = R_3 = 10$  Ом,  $C = 100$  мкФ.

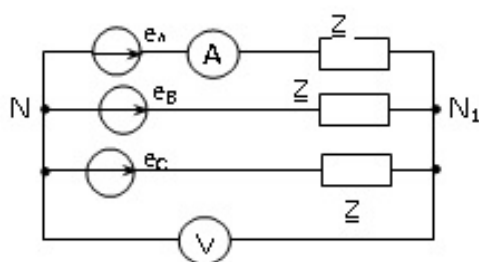


39. К цепи приложено несинусоидальное напряжение  $u(t) = 100 + 100 \sin(\omega t + 30) + 30 \sin(3\omega t - 45)$  В,  $R = 50$  Ом,  $X_C = 3$  Ом. Найти мгновенные значения тока и напряжения на емкости, вычислить действующие значения тока и напряжения на входе, активную мощность, расходуемую в цепи.

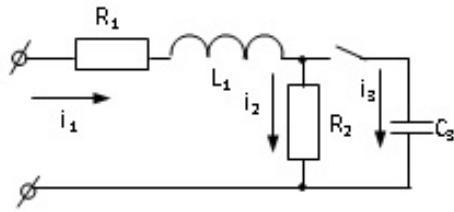


40. Рассчитать по данным опыта параметры эквивалентной схемы замещения катушки на ферромагнитном сердечнике с параллельным соединением элементов  $P = 16$  Вт,  $U = 100$  В,  $I = 0,2$  А,  $R_K = 2$  Ом,  $X_S = 10$  Ом. Показать схему замещения, объяснить назначение каждого ее элемента

41. Определить методами наложения и двух узлов показания приборов в цепи, если  $e_A = 100 \sin(\omega t + 30) + 50 \sin(3\omega t - 45) + 15 \sin(5\omega t - 30)$  В,  $Z = j\omega L = j10$  Ом. Генератор симметричный.

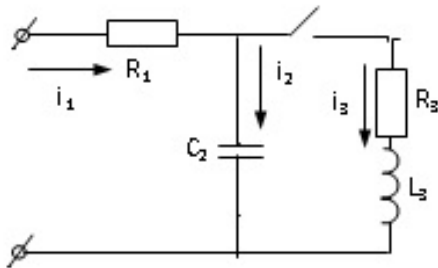


42. Определить начальные условия в заданной цепи при расчете переходного процесса  $i_1(0)$ ,  $i_2(0)$ ,  $i_3(0)$ ,  $u_L(0)$ ,  $u_C(0)$ , если  $\dot{U} = 100$  В,  $R_1 = R_2 = 20$  Ом,  $L_1 = 0,5$  Гн,  $C_3 = 300$  мкФ.

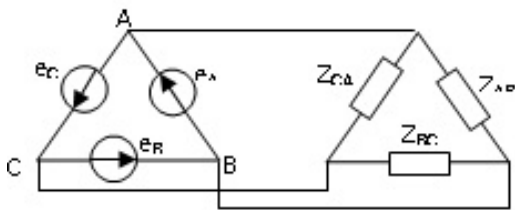


43. Записать и объяснить уравнения Максвелла в интегральной и дифференциальной форме

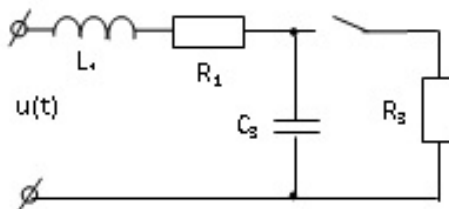
44. Определить начальные условия в заданной цепи при расчете переходного процесса  $i_1(0)$ ,  $i_2(0)$ ,  $i_3(0)$ ,  $u_L(0)$ ,  $u_C(0)$ , если  $u(t) = 100 \sin 500t$ ,  $R_1 = R_2 = 2$  Ом,  $L_3 = 0,01$  Гн,  $C = 1000$  мкФ.



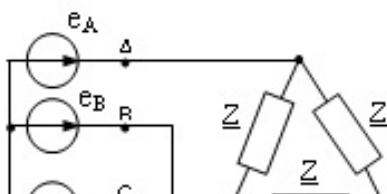
45. Определить действующие значения фазных и линейных токов приемника, если  $e_A = 100\sin(\omega t + 30) + 50\sin(3\omega t - 45) + 15\sin(5\omega t - 30)$  В,  $Z = j5$  Ом,  $Z_{ист} = 0$

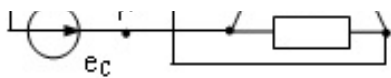


46. Составить схему замещения в операторной форме для заданной цепи. Определить численные значения напряжений всех источников в операторной форме.  $u(t) = 100 \sin (500t + 300)$ ,  $R_1 = 30$  Ом,  $R_3 = 50$  Ом,  $L_1 = 0,1$  Гн,  $C_2 = 100$  мкФ.

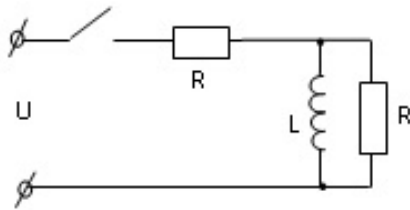


47. Определить действующие значения фазных токов приемника и источника, если  $Z = j\omega L = j6$  Ом у симметричного источника  $e_A = 100\sin(\omega t + 30) + 50\sin(3\omega t - 45) + 15\sin(5\omega t - 30)$  В.



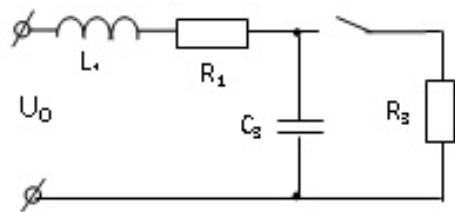


48. Рассчитать и построить закон изменения тока, потребляемого цепью от источника в переходном процессе после коммутации, если  $u(t) = 100 \sin(500t - 300^\circ) \text{ В}$ ,  $R = 100 \text{ Ом}$ ,  $L = 0,2 \text{ Гн}$ .

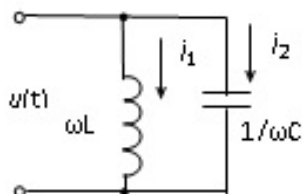


49. Рассчитать активную мощность трехфазного симметричного приемника с  $Z = 22e^{j30^\circ} \text{ Ом}$  при соединении в треугольник; в звезду. При какой схеме приемник потребляет большую мощность, во сколько раз? Источник симметричный  $U_{\Phi} = 220 \text{ В}$ .

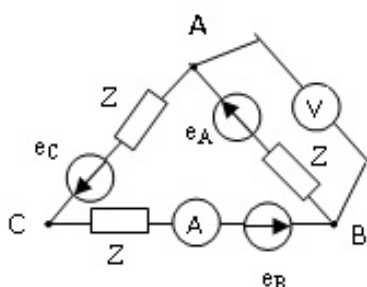
50. Составить схему замещения в операторной форме для заданной цепи. Определить численные значения напряжений всех источников в операторной форме.  $U_0 = 100 \text{ В}$ ,  $R_1 = 30 \text{ Ом}$ ,  $R_3 = 50 \text{ Ом}$ ,  $L_1 = 0,1 \text{ Гн}$ ,  $C_2 = 100 \text{ мкФ}$ .



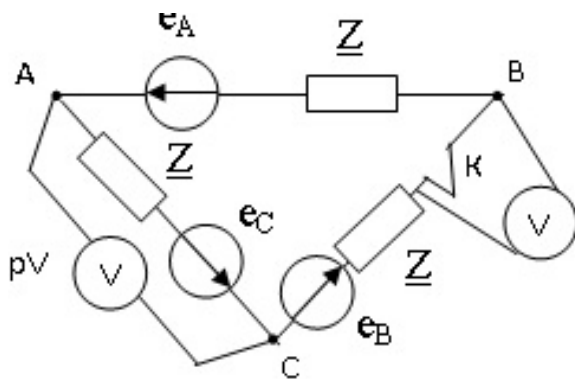
51. Определить коэффициент искажения токов в ветвях с  $X_L = 10 \text{ Ом}$ ;  $X_C = 10 \text{ Ом}$ , подключенных к источнику с  $u(t) = 100 \sin(\omega t + 30^\circ) + 30 \sin(3\omega t - 45^\circ) \text{ В}$ . В какой ветви ток более синусоидальный.



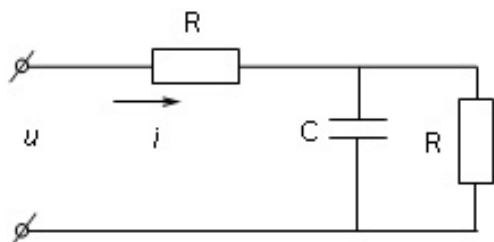
52. Определить показания приборов в заданной цепи, если  $e_A = 100 \sin(\omega t + 30^\circ) + 50 \sin(3\omega t - 45^\circ) + 15 \sin(5\omega t - 30^\circ) \text{ В}$ ,  $Z = j10 \text{ Ом}$



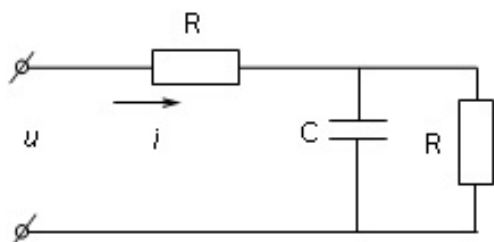
53. Фазная ЭДС симметричного трехфазного генератора  $e_A = 100 \sin(\omega t + 30^\circ) + 50 \sin(3\omega t - 45^\circ) + 15 \sin(5\omega t - 30^\circ) \text{ В}$ . Определить показания вольтметров при замкнутом и разомкнутом ключе К.



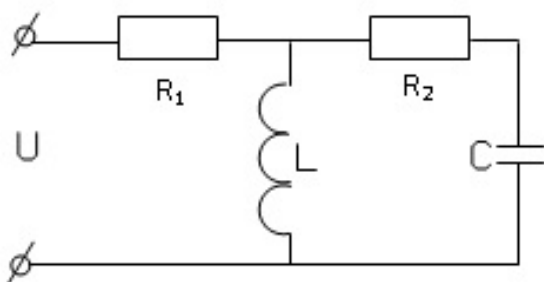
54.  $i_2(t) = 5 + 10 \sin \omega t$  A,  $R = X_L = X_C = 10$  Ом Определить показания приборов.



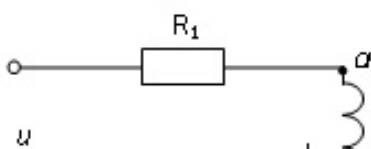
55. К цепи приложено несинусоидальное напряжение  $u(t) = 100 + 100 \sin(\omega t + 30) + 30 \sin(3\omega t - 45)$  В,  $R = 50$  Ом,  $X_C = 3$  Ом. Найти мгновенные значения тока и напряжения на емкости, вычислить действующие значения тока и напряжения на входе, активную мощность, расходуемую в цепи.

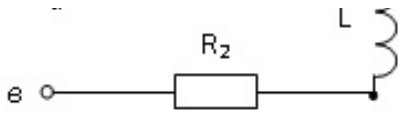


56. Рассчитать ток, потребляемый от источника заданной цепи, если  $U = 100 + 30 \sin \omega t + 10 \sin 3\omega t$  В,  $R_1 = R_2 = 5$  Ом,  $L = 0,05$  Гн,  $C = 50$  мкФ,  $f = 50$  Гц

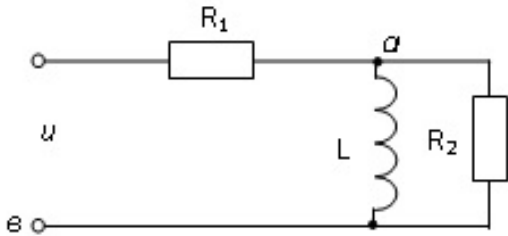


57. К зажимам заданной цепи, параметры которой заданы, приложено напряжение  $u(t) = 100 + 100 \sin(\omega t + 30) + 30 \sin(3\omega t - 45)$  В,  $R_1 = 30$  Ом,  $R_2 = 18$  Ом,  $L = 60$  мГн,  $f = 50$  Гц. Определить выражения мгновенных значений тока, напряжения  $U_{ав}$ , действующие значения тока, напряжения  $U_{ав}$ , активную мощность, расходуемую в цепи

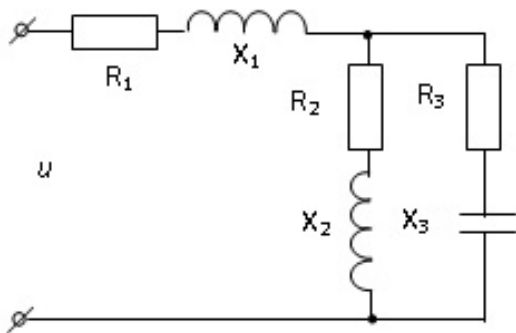




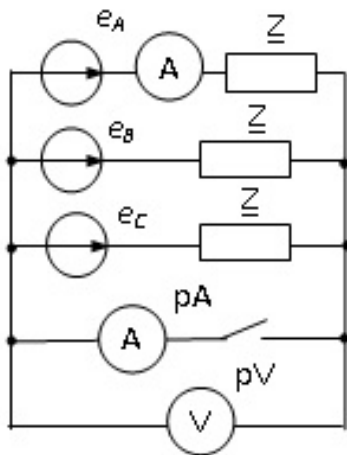
58. К зажимам заданной цепи, параметры которой заданы, приложено напряжение  $u(t) = 100 + 100 \sin(\omega t + 30) + 30 \sin(3\omega t - 45)$  В,  $R_1 = 30$  Ом,  $R_2 = 18$  Ом,  $L = 60$  мГн,  $f_{\text{осн.}} = 50$  Гц. Определить и мгновенные и действующие значения токов и напряжение  $U_{\text{ав}}$ , активную мощность, расходуемую в цепи.



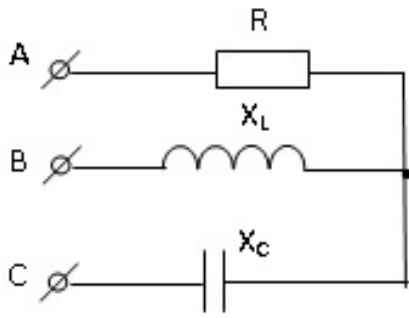
59.  $R_1 = 50$  Ом,  $R_2 = 100$  Ом,  $R_3 = 60$  Ом,  $X_1 = 100$  Ом,  $X_2 = X_3 = 50$  Ом. Найти действующие значения тока, проходящий в ветви с  $R_1$ ,  $X_1$ , если к цепи приложено напряжение  $u(t) = 100 + 100 \sin(\omega t + 30) + 30 \sin(3\omega t - 45)$  В.



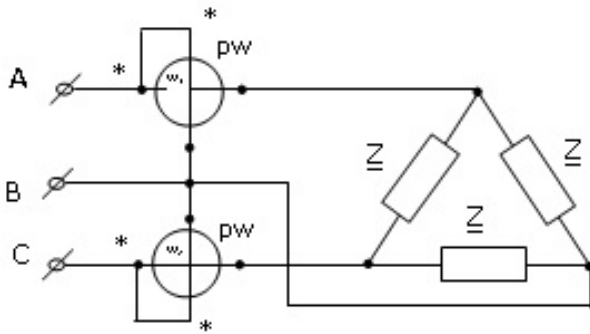
60. Фазная ЭДС симметричного трехфазного источника  $e_A = 100 \sin(\omega t + 30) + 50 \sin(3\omega t - 45) + 15 \sin(5\omega t - 30)$  В. Определить показания вольтметра и амперметров при замкнутом и разомкнутом ключе, если  $Z = 10$  Ом.



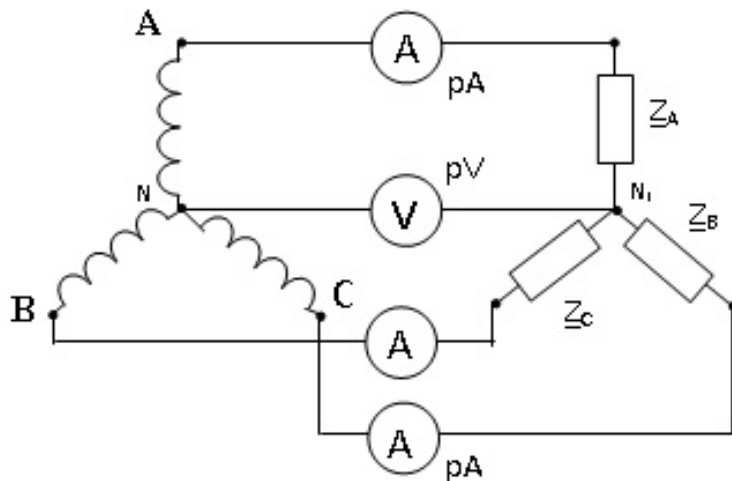
61.  $U_{\text{Ф}} = 100$  В,  $R = X_L = X_C = 10$  Ом. Определить  $\dot{I}_A$ ,  $\dot{I}_B$ ,  $\dot{I}_C$ . Построить топографическую и векторную диаграммы.



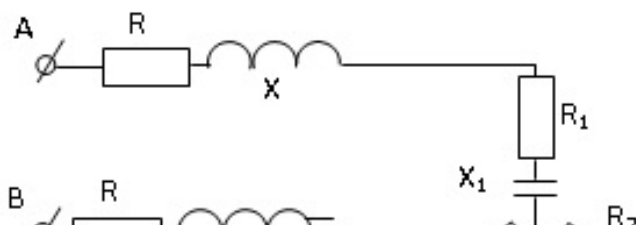
62.  $U_L = 220 \text{ В}$ ,  $Z = 22e^{j30^\circ} \text{ Ом}$  Определить фазные и линейные токи, напряжения на каждой фазе и показания ваттметров P1 и P2. Построить топографическую диаграмму напряжений и векторную диаграмму токов.



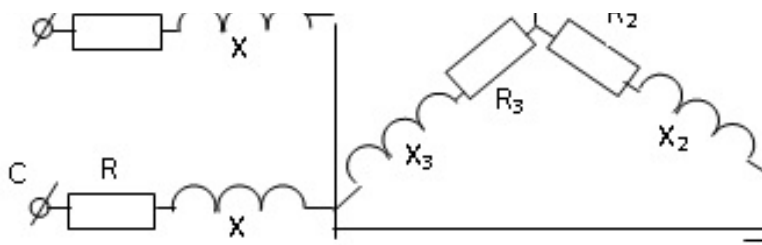
63.  $U_L = 380 \text{ В}$ ,  $Z_A = 10e^{-j30^\circ}$ ,  $Z_B = 10 \text{ Ом}$ ,  $Z_C = 5e^{-j90^\circ} \text{ Ом}$ . Определить показания всех приборов. Построить топографическую диаграмму напряжений и векторную диаграмму токов



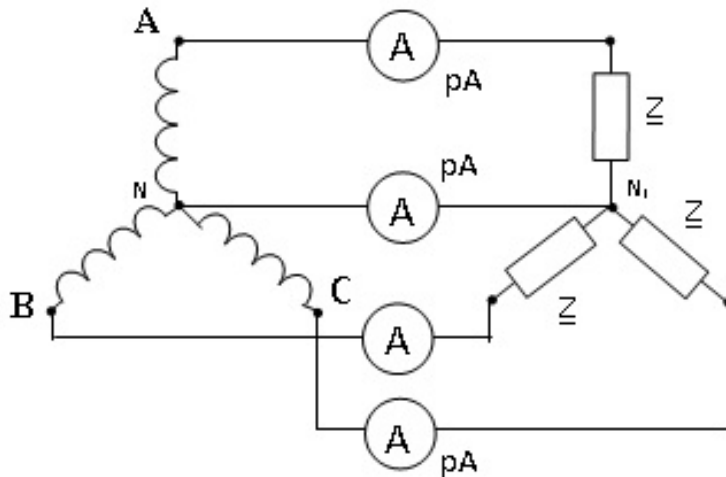
64.  $R_1 = R_2 = R_3 = 4 \text{ Ом}$ ,  $X_1 = X_2 = X_3 = 3 \text{ Ом}$ ,  $R = 1 \text{ Ом}$ ,  $X = 0,5 \text{ Ом}$ ,  $U_L = 380 \text{ В}$ . Определить токи в фазах приемника, построить топографическую диаграмму и векторную диаграмму токов.



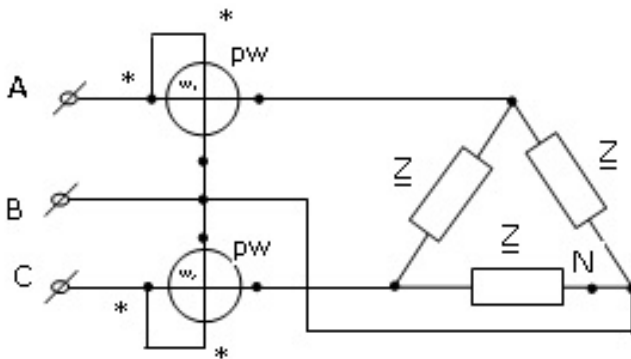




65.  $U_L = 220 \text{ В}$ ,  $Z_A = 10e^{j30}$ ,  $Z_B = 10 \text{ Ом}$ ,  $Z_C = 5e^{-j90^\circ} \text{ Ом}$ . Определить показания всех приборов. Построить топографическую диаграмму напряжений и векторную диаграмму токов

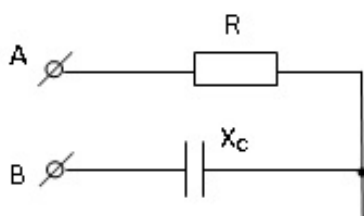


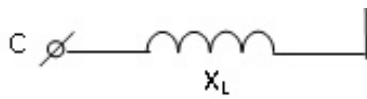
66.  $U_L = 220 \text{ В}$ ,  $Z = 22e^{j30^\circ} \text{ Ом}$ . Определить фазные и линейные токи, напряжения на каждой фазе и показания ваттметров  $P_1$  и  $P_2$  при обрыве фазного провода в точке  $N$ . Построить топографическую диаграмму напряжений и векторную диаграмму токов.



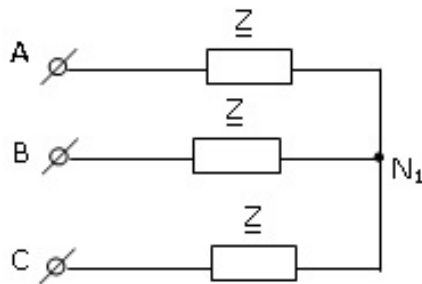
67. Трехфазный электродвигатель, соединенный звездой подключен к несимметричному источнику с напряжениями  $U_{AB} = 220 \text{ В}$ ,  $U_{BC} = 282e^{-j135^\circ} \text{ В}$ ,  $U_{CA} = 220e^{j90^\circ} \text{ В}$ . Сопротивления фаз двигателя токам прямой последовательности  $Z_1 = 4 + j4 \text{ Ом}$ , токам обратной последовательности  $Z_2 = 0,23 + j0,55 \text{ Ом}$ , токам нулевой последовательности  $Z_0 = \infty$ . Рассчитать токи во всех фазах двигателя

68.  $U_{\Phi} = 100 \text{ В}$ ,  $R = 20 \text{ Ом}$ ,  $X_L = X_C = 10 \text{ Ом}$ . Определить  $\dot{I}_A$ ,  $\dot{I}_B$ ,  $\dot{I}_C$ . Построить топографическую и векторную диаграммы

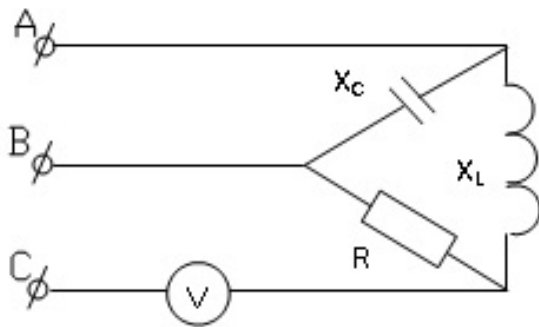




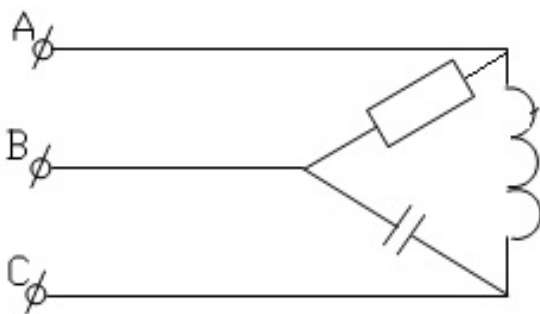
69. Линейное напряжение трехфазной сети, питающей симметричный трехфазный приемник, равно 380 В. определить напряжение на фазах приемника при обрыве линейного провода фазы С



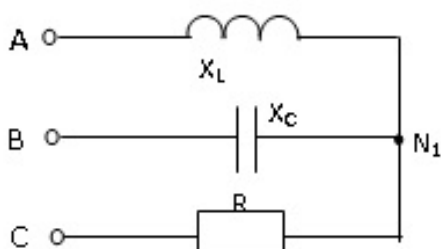
70.  $U_L = 173$  В,  $X_L = X_C = R = 10$  Ом. Определить фазные и линейные токи, показание вольтметра, активную мощность цепи. Построить топографическую и векторную диаграммы



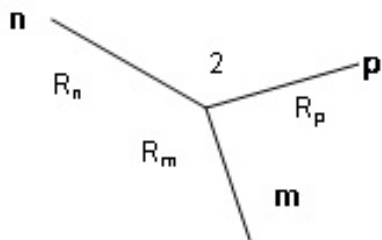
71. Определить токи в фазах трёхфазного приёмника и в линейных проводах, построить векторную диаграмму токов и топографическую диаграмму напряжений, если  $U_L = 100$  В,  $R = 20$  Ом,  $X_L = 5$  Ом,  $X_C = 10$  Ом



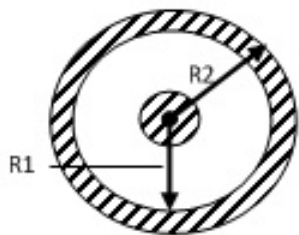
72.  $E_A = 100$  В,  $R = 5$  Ом,  $X_L = X_C = 10$  Ом. Определить:  $\dot{I}_A, \dot{I}_B, \dot{I}_C, A, B, C, P$ . Построить векторную и топографическую диаграммы.



73. В электрическом поле заряженной оси напряженность в точке  $p$  равна  $250 \text{ В/м}$ . Найти напряжение между точками  $m$  и  $n$ , если  $R_p=30\text{см}$ ,  $R_m = 15 \text{ см}$ ,  $R_n = 45 \text{ см}$

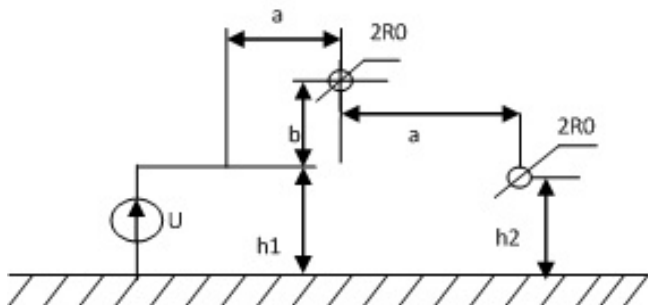


74. К цилиндрическому конденсатору, радиус внутренней обкладки которого  $R_1 = 5 \text{ мм}$ , наружной  $R_2 = 1 \text{ см}$ , приложено напряжение  $U=100 \text{ В}$ . Определить ток утечки изоляции, если удельная проводимость  $\rho = 2 \cdot 10^{-5} \text{ 1/Ом м}$ .



75. Определить симметричные системы составляющих заданной системы фазных напряжений.  $\dot{U}_A = 200 \text{ В}$ ,  $\dot{U}_B = 180e^{-j120} \text{ В}$ ,  $\dot{U}_C = 220e^{j90} \text{ В}$ .

76. Определить потенциалы и заряды системы проводов, изображенной на рисунке, если к первому подведено напряжение  $1000 \text{ В}$ , второй провод заземлен, а третий изолирован  $h_1 = h_2 = 3 \text{ м}$ ,  $b = 1 \text{ м}$ ,  $a = 1 \text{ м}$ ,  $R_0 = 2,5 \text{ мм}$ .



### 8.5. Методические материалы, определяющие процедуры оценивания знаний, умений, навыков и (или) опыта деятельности, характеризующих этапы формирования компетенций

Контроль знаний студентов по дисциплине проводится в устной и письменной форме, предусматривает текущий и промежуточный контроль. Методы контроля: - тестовая форма контроля; - устная форма контроля – опрос и общение с аудиторией по поставленной задаче в устной форме; - решение определенных заданий (задач) по теме практического материала в конце практического занятия, в целях эффективности усвояемости материала на практике. - поощрение индивидуальных заданий, в которых студент проработал самостоятельно большое количество дополнительных источников литературы. Текущий контроль предусматривает устную форму опроса студентов и письменный экспресс-опрос по окончании изучения каждой темы.

## 9. Перечень учебной литературы

1. Новожилов, О. П. Электротехника и электроника : учебник для бакалавров / О. П. Новожилов. - 2-е изд., испр. и доп. - Москва : Юрайт, 2019. - 653 с. - (Бакалавр. Академический курс). - URL: <https://urait.ru/book/elektrotehnika-i-elektronika-425261>

2. Левашов, Ю. А. Электротехника и электроника : [ Электронный ресурс ] : учебное пособие для студентов специальности 230101.65 "Вычислительные, комплексы, системы и сети" и 230201.65 "Информационные системы и технологии" / Ю. А. Левашов, Е. В. Аксенюк ; Владивостокский гос. ун-т экономики и сервиса. - Владивосток : ВГУЭС, 2010. - on-line : рис., табл. - Систем. требования: Наличие подключения к локальной сети академии и к Интернет ; Adobe Acrobat Reader. - URL: <https://lib.rucont.ru/efd/213258/info>

3. Бессонов, Л. А. Теоретические основы электротехники : учебник для вузов : [для студентов, обучающихся по направлениям "Электротехника", "Электротехнологии", "Электромеханика", "Электроэнергетика", "Приборостроение"]. В. 2 томах. Т. 2. Электромагнитное поле / Л. А. Бессонов. - 12-е изд., испр. и доп. - Москва : Юрайт, 2020. - 389 с. - (Высшее образование). - URL: <https://urait.ru/book/teoreticheskie-osnovy-elektrotehniki-v-2-t-tom-2-elektromagnitnoe-pole-449748>

#### **10. Перечень ресурсов информационно-телекоммуникационной сети Интернет**

1. <http://portal.izhgsha.ru> - Интернет-портал ФГБОУ ВО «Ижевская ГСХА»
2. <http://lib.rucont.ru> - Электронная библиотечная система
3. <http://minenergo.gov.ru/> - Сайт Министерство энергетики Российской Федерации
4. <http://elibrary.ru/> - Научная электронная библиотека eLIBRARY.RU

#### **11. Методические указания обучающимся по освоению дисциплины (модуля)**

Перед изучением дисциплины студенту необходимо ознакомиться с рабочей программой дисциплины, изучить перечень рекомендуемой литературы, приведенной в рабочей программе дисциплины. Для эффективного освоения дисциплины рекомендуется посещать все виды занятий в соответствии с расписанием и выполнять все домашние задания в установленные преподавателем сроки. В случае пропуска занятий по уважительным причинам, необходимо получить у преподавателя индивидуальное задание по пропущенной теме. Полученные знания

и умения в процессе освоения дисциплины студенту рекомендуется применять для решения задач, не обязательно связанных с программой дисциплины. Владение компетенциями дисциплины в полной мере будет подтверждаться Вашим умением ставить конкретные задачи, выявлять существующие проблемы, решать их и принимать на основе полученных результатов оптимальные решения. Основными видами учебных занятий для студентов по учебной дисциплине являются: занятия лекционного типа, занятия семинарского типа и самостоятельная работа студентов.

Формы работы	Методические указания для обучающихся
Лекционные занятия	Работа на лекции является очень важным видом деятельности для изучения дисциплины, т.к. на лекции происходит не только сообщение новых знаний, но и систематизация и обобщение накопленных знаний, формирование на их основе идейных взглядов, убеждений, мировоззрения, развитие познавательных и профессиональных интересов.

	<p>Краткие записи лекций (конспектирование) помогает усвоить материал. Написание конспекта лекций: кратко, схематично, последовательно фиксировать основные положения, выводы, формулировки, обобщения; пометить важные мысли, выделять ключевые слова, термины. Конспект лучше подразделять на пункты, параграфы, соблюдая красную строку. Принципиальные места, определения, формулы следует сопровождать замечаниями: «важно», «особо важно», «хорошо запомнить» и т.п. Прослушивание и запись лекции можно производить при помощи современных устройств (диктофон, ноутбук, нетбук и т.п.).</p> <p>Работая над конспектом лекций, всегда следует использовать не только учебник, но и ту литературу, которую дополнительно рекомендовал лектор, в том числе нормативно-правовые акты соответствующей направленности. По результатам работы с конспектом лекции следует обозначить вопросы, термины, материал, который вызывают трудности, пометить и попытаться найти ответ в рекомендуемой литературе. Если самостоятельно не удастся разобраться в материале, необходимо сформулировать вопрос и задать преподавателю на консультации, на занятии семинарского типа.</p> <p>Лекционный материал является базовым, с которого необходимо начать освоение соответствующего раздела или темы.</p>
Лабораторные занятия	<p>При подготовке к занятиям и выполнении заданий студентам следует использовать литературу из рекомендованного списка, а также руководствоваться указаниями и рекомендациями преподавателя.</p> <p>Перед каждым занятием студент изучает план занятия с перечнем тем и вопросов, списком литературы и домашним заданием по вынесенному на занятие материалу.</p> <p>Студенту рекомендуется следующая схема подготовки к занятию и выполнению домашних заданий:</p> <ul style="list-style-type: none"> <li>- проработать конспект лекций;</li> <li>- проанализировать литературу, рекомендованную по изучаемому разделу (модулю);</li> <li>- изучить решения типовых задач (при наличии);</li> <li>- решить заданные домашние задания;</li> <li>- при затруднениях сформулировать вопросы к преподавателю.</li> </ul> <p>В конце каждого занятия типа студенты получают «домашнее задание» для закрепления пройденного материала. Домашние задания необходимо выполнять к каждому занятию. Сложные вопросы можно вынести на обсуждение на занятии семинарского типа или на индивидуальные консультации.</p>
Самостоятельная работа	<p>Самостоятельная работа студентов является составной частью их учебной работы и имеет целью закрепление и углубление полученных знаний, умений и навыков, поиск и приобретение новых знаний.</p> <p>Самостоятельная работа студентов включает в себя освоение теоретического материала на основе лекций, рекомендуемой литературы; подготовку к занятиям семинарского типа в индивидуальном и групповом режиме. Советы по самостоятельной работе с точки зрения использования литературы, времени, глубины проработки темы и др., а также контроль за деятельностью студента осуществляется во время занятий.</p>

	<p>Целью преподавателя является стимулирование самостоятельного, углублённого изучения материала курса, хорошо структурированное, последовательное изложение теории на занятиях лекционного типа, отработка навыков решения задач и системного анализа ситуаций на занятиях семинарского типа, контроль знаний студентов.</p> <p>Если самостоятельно не удалось разобраться в материале, сформулируйте вопросы и обратитесь на текущей консультации или на ближайшей лекции за помощью к преподавателю.</p> <p>Помимо самостоятельного изучения материалов по темам к самостоятельной работе обучающихся относится подготовка к практическим занятиям, по результатам которой представляется отчет преподавателю и проходит собеседование.</p> <p>При самостоятельной подготовке к практическому занятию обучающийся:</p> <ul style="list-style-type: none"> <li>- организует свою деятельность в соответствии с методическим руководством по выполнению практических работ;</li> <li>- изучает информационные материалы;</li> <li>- подготавливает и оформляет материалы практических работ в соответствии с требованиями.</li> </ul> <p>В результате выполнения видов самостоятельной работы происходит формирование компетенций, указанных в рабочей программы дисциплины (модуля).</p>
<p>Практические занятия</p>	<p>Формы организации практических занятий определяются в соответствии со специфическими особенностями учебной дисциплины и целями обучения. Ими могут быть: выполнение упражнений, решение типовых задач, решение ситуационных задач, занятия по моделированию реальных условий, деловые игры, игровое проектирование, имитационные занятия, выездные занятия в организации (предприятия), занятия-конкурсы и т.д. При устном выступлении по контрольным вопросам семинарского занятия студент должен излагать (не читать) материал выступления свободно. Необходимо концентрировать свое внимание на том, что выступление должно быть обращено к аудитории, а не к преподавателю, т.к. это значимый аспект формируемых компетенций.</p> <p>По окончании семинарского занятия обучающемуся следует повторить выводы, полученные на семинаре, проследив логику их построения, отметив положения, лежащие в их основе. Для этого обучающемуся в течение семинара следует делать пометки. Более того, в случае неточностей и (или) непонимания какого-либо вопроса пройденного материала обучающемуся следует обратиться к преподавателю для получения необходимой консультации и разъяснения возникшей ситуации.</p> <p>При подготовке к занятиям студентам следует использовать литературу из рекомендованного списка, а также руководствоваться указаниями и рекомендациями преподавателя.</p> <p>Перед каждым занятием студент изучает план занятия с перечнем тем и вопросов, списком литературы и домашним заданием по вынесенному на занятие материалу.</p> <p>Студенту рекомендуется следующая схема подготовки к занятию и выполнению домашних заданий:</p> <ul style="list-style-type: none"> <li>- проработать конспект лекций;</li> </ul>

- проанализировать литературу, рекомендованную по изучаемому разделу (модулю);
- изучить решения типовых задач (при наличии);
- решить заданные домашние задания;
- при затруднениях сформулировать вопросы к преподавателю.

В конце каждого занятия студенты получают «домашнее задание» для закрепления пройденного материала. Домашние задания необходимо выполнять к каждому занятию. Сложные вопросы можно вынести на обсуждение на занятии или на индивидуальные консультации.

### **Описание возможностей изучения дисциплины лицами с ОВЗ и инвалидами**

Обучающимся с ограниченными возможностями здоровья предоставляются специальные учебники, учебные пособия и дидактические материалы, специальные технические средства обучения коллективного и индивидуального пользования, услуги ассистента (помощника), оказывающего обучающимся необходимую техническую помощь, а также услуги сурдопереводчиков и тифлосурдопереводчиков.

Освоение дисциплины (модуля) обучающимися с ограниченными возможностями здоровья может быть организовано совместно с другими обучающимися, а так же в отдельных группах.

Освоение дисциплины (модуля) обучающимися с ограниченными возможностями здоровья осуществляется с учетом особенностей психофизического развития, индивидуальных возможностей и состояния здоровья.

В целях доступности получения высшего образования по образовательной программе лицами с ограниченными возможностями здоровья при освоении дисциплины (модуля) обеспечивается:

1) для лиц с ограниченными возможностями здоровья по зрению:

- присутствие ассистента, оказывающий студенту необходимую техническую помощь с учетом индивидуальных особенностей (помогает занять рабочее место, передвигаться, прочитать и оформить задание, в том числе, записывая под диктовку),
- письменные задания, а также инструкции о порядке их выполнения оформляются увеличенным шрифтом,
- специальные учебники, учебные пособия и дидактические материалы (имеющие крупный шрифт или аудиофайлы),
- индивидуальное равномерное освещение не менее 300 люкс,
- при необходимости студенту для выполнения задания предоставляется увеличивающее устройство;

2) для лиц с ограниченными возможностями здоровья по слуху:

- присутствие ассистента, оказывающий студенту необходимую техническую помощь с учетом индивидуальных особенностей (помогает занять рабочее место, передвигаться, прочитать и оформить задание, в том числе, записывая под диктовку),
- обеспечивается наличие звукоусиливающей аппаратуры коллективного пользования, при необходимости обучающемуся предоставляется звукоусиливающая аппаратура индивидуального пользования;
- обеспечивается надлежащими звуковыми средствами воспроизведения информации;

3) для лиц с ограниченными возможностями здоровья, имеющих нарушения опорно-двигательного аппарата (в том числе с тяжелыми нарушениями двигательных функций верхних конечностей или отсутствием верхних конечностей):

- письменные задания выполняются на компьютере со специализированным программным обеспечением или надиктовываются ассистенту;
- по желанию обучающегося задания могут выполняться в устной форме.

## **12. Перечень информационных технологий**

Информационные технологии реализации дисциплины включают

## **12.1 Программное обеспечение**

1. Операционная система: Microsoft Windows 10 Professional. Подписка на 3 года. Договор № 9-БД/19 от 07.02.2019. Последняя доступная версия программы. Astra Linux Common Edition. Договор №173-ГК/19 от 12.11.2019 г.
2. Базовый пакет программ Microsoft Office (Word, Excel, PowerPoint). Microsoft Office Standard 2016. Бессрочная лицензия. Договор №79-ГК/16 от 11.05.2016. Microsoft Office Standard 2013. Бессрочная лицензия. Договор №0313100010014000038-0010456-01 от 11.08.2014. Microsoft Office Standard 2013. Бессрочная лицензия. Договор №26 от 19.12.2013. Microsoft Office Professional Plus 2010. Бессрочная лицензия. Договор №106-ГК от 21.11.2011. Р7-Офис. Договор №173-ГК/19 от 12.11.2019 г.

## **12.2 Современные профессиональные базы данных и информационные справочные системы**

1. Информационно-справочная система (справочно-правовая система) «Консультант плюс». Соглашение № ИКП2016/ЛСВ 003 от 11.01.2016 для использования в учебных целях бессрочное. Обновляется регулярно. Лицензия на все компьютеры, используемые в учебном процессе.
2. Профессиональные базы данных на платформе 1С: Предприятие с доступными конфигурациями (1С: ERP Агропромышленный комплекс 2, 1С: ERP Энергетика, 1С: Бухгалтерия молокозавода, 1С: Бухгалтерия птицефабрики, 1С: Бухгалтерия элеватора и комбикормового завода, 1С: Общепит, 1С: Ресторан. Фронт-офис). Лицензионный договор № Н8775 от 17.11.2020 г.

## **13. Материально-техническое обеспечение дисциплины(модуля)**

Материально-техническое обеспечение дисциплины:

Оснащение аудиторий

1. Учебная аудитория для проведения занятий лекционного и семинарского типа, групповых и индивидуальных консультаций, текущего контроля и промежуточной аттестации. Аудитория, укомплектованная специализированной мебелью и техническими средствами обучения, служащими для представления учебной информации большой аудитории: переносной компьютер, проектор, доска, экран.
2. Учебная аудитория для проведения занятий лекционного и семинарского типа, групповых и индивидуальных консультаций, текущего контроля и промежуточной аттестации (практических занятий). Аудитория, укомплектованная специализированной мебелью и техническими средствами обучения, служащими для представления учебной информации большой аудитории: компьютеры с необходимым программным обеспечением, выходом в «Интернет» и корпоративную сеть.



3. Учебная аудитория для проведения занятий лекционного и семинарского типа, групповых и индивидуальных консультаций, текущего контроля и промежуточной аттестации (лабораторных занятий). Аудитория, укомплектованная специализированной мебелью и техническими средствами обучения, служащими для представления учебной информации большой аудитории: переносной ноутбук, лабораторное оборудование: Лабораторный стенд «Испытание асинхронного двигателя с короткозамкнутым ротором»; Лабораторный стенд «Испытание двигателя постоянного тока»; Лабораторный стенд «Испытание генератора постоянного тока»; Лабораторный стенд «Исследование полупроводникового выпрямителя и схем однофазного и трехфазного выпрямления»; Лабораторный стенд «Исследование однофазного трансформатора»; Лабораторный стенд «Параллельное соединение емкости и индуктивности. Резонанс токов»; Лабораторный стенд «Исследование линейных электрических цепей с источниками несинусоидальных ЭДС»; Лабораторный стенд «Исследование трехфазной цепи при соединении приемников в звезду»; Лабораторный стенд «Исследование трехфазной цепи при соединении приемника треугольником»; Лабораторный стенд «Высшие гармоники в симметричных трехфазных цепях»; Лабораторный стенд «Изучение метода симметричных составляющих при анализе режимов асинхронного двигателя»; Лабораторный стенд «Исследование свойств катушки с ферромагнитным сердечником».

4. Помещение для самостоятельной работы .

Помещение оснащено компьютерной техникой с возможностью подключения к сети "Интернет" и обеспечением доступа в электронную информационно-образовательную среду организации.

5. Помещения для хранения и профилактического обслуживания учебного оборудования.

### Лист регистрации изменений

Номер	Раздел	Протокол
1	Внесены изменения в разделы: Перечень учебной литературы, Перечень ресурсов информационно-телекоммуникационной сети Интернет, Материально-техническое обеспечение дисциплины(модуля)	Протокол от 31 августа 2020 г.
2	Внесены изменения в разделы: Перечень информационных технологий, Перечень учебной литературы	Протокол от 20 ноября 2020 г.